

2025~2026

경제대학원 요람



서강대학교
SOGANG UNIVERSITY

CONTENTS

I. 총람	연혁	11
	기구표	13
	직제 및 보직	14
	교수 명단	15
II. 학사	대학원 학칙	20
	경제대학원 시행세칙	61
	학위논문 작성지침	77
III. 교과과정	전공분야	93
	이수과목 및 학점	96
	공통필수과목	101
	전공과목	103
	선택과목	128
V. 원우회 및 동문회	경제대학원 원우회 회칙	138
	경제대학원 동문회 회칙	142
VI. 석사학위 논문목록	석사학위 논문목록	146
VII. 부록	로올라도서관 홈페이지	184
	예비군연대 홈페이지	185
	서강대 총동문회 홈페이지	186
	교훈	187
	교가	188
	교표	189



총 란



연혁	11
기구표	13
직제 및 보직	14
교수 명단	15



연혁

본 경제대학원은 서강대학교 학칙 제1조에 규정된 교육목적에 따라 학문의 질적 우월을 강조하고 지식의 균형과 조화를 지향하는 교육이념 아래 경제환경의 국제화, 정보화 및 지식의 실용화라는 시대적 요구에 부응하여 합리적이고 독창적인 전문경제인을 양성함을 목적으로 1990년 11월 8일 설립되었다.

경제대학원에는 석사과정을 두고 있으며 그 연혁은 다음과 같다.

1990.	5.	15	교육부에 경제정책대학원 설립인가 신청
1990.	11.	8	경제정책대학원 설립인가
1990.	11.	19	초대 경제정책대학원 원장에 김병주 교수 취임
1991.	2.	20	경제학 석사학위과정으로 경제제도학과, 공공경제학과, 국제경제학과, 금융경제학과, 노동경제학과, 정보·기술경제학과 등 총 6개 학과에 정원 180명으로 개원
1991.	2.	21	제1기생 입학식(100명)
1991.	11.	15	석사학위과정 정원 230명으로 증원
1992.	7.	28	석사학위과정 정원 260명으로 증원
1993.	8.	17	제1회 학위수여식(34명 졸업)
1994.	3.	18	본 대학원 전용 도서관 개소
1994.	10.	21	경제대학원으로 명칭 변경
1995.	10.	18	석사학위과정 정원 290명으로 증원
1996.	11.	2	입학정원제로 전환(정원 : 116명)
1997.	1.	10	제 2대 경제대학원 원장에 이효구 교수 취임
1997.	2.	22	입학정원 150명으로 증원
1998.	2.	19	제 3대 경제대학원 원장에 김광두 교수 취임
2000.	2.	19	제 4대 경제대학원 원장에 김수용 교수 취임
2002.	4.	3	제 5대 경제대학원 원장에 김복용 교수 취임
2004.	2.	18	제 6대 경제대학원 원장에 이영구 교수 취임
2006.	2.	6	제 7대 경제대학원 원장에 남성일 교수 취임
2006.	3.	1	입학정원 130명으로 조정
2007.	3.	1	의회경제전공 신설
2008.	2.	11	제 8대 경제대학원 원장에 남성일 교수 취임
2009.	6.	27	제 9대 경제대학원 원장에 조장욱 교수 취임
2010.	2.	10	제10대 경제대학원 원장에 전성훈 교수 취임
2010.	8.	30	경제이론전공 신설
2011.	3.	1	입학정원 125명으로 조정
2012.	2.	15	제11대 경제대학원 원장에 남준우 교수 취임
2014.	2.	19	제12대 경제대학원 원장에 이한식 교수 취임
2015.	2.	14	제44회 학위 수여식(총 1,645명)
2015.	8.	18	제45회 학위수여식(총 1,690명)

12 총 략

2015.	9.	1	부동산경제전공 신설
2016.	2.	16	제46회 학위수여식(총 1,720명)
2016.	2.	18	제13대 경제대학원 원장에 김홍균 교수 취임
2016.	8.	18	제47회 학위수여식(총 1,764명)
2017.	2.	14	제48회 학위수여식(총 1,797명)
2017.	8.	17	제49회 학위수여식(총 1,851명)
2018.	2.	20	제50회 학위수여식(총 1,887명)
2018.	2.	21	제14대 경제대학원 원장에 송의영 교수 취임
2018.	8.	21	제51회 학위수여식(총 1,935명)
2019.	2.	11	인공지능경제전공 신설
2019.	2.	19	제52회 학위수여식(총 1,974명)
2019.	8.	20	제53회 학위수여식(총 2,004명)
2020.	2.	18	제54회 학위수여식(총 2,044명)
2020.	2.	20	제15대 경제대학원 원장에 광노선 교수 취임
2020.	8.	18	제55회 학위수여식(총 2,074명)
2021.	2.	18	제56회 학위수여식(총 2,109명)
2021.	8.	17	제57회 학위수여식(총 2,146명)
2022.	2.	1	제16대 경제대학원 원장에 박정수 교수 취임
2022.	2.	21	제58회 학위수여식(총 2,185명)
2022.	3.	1	ESG경제전공 신설
2022.	8.	17	제59회 학위수여식(총 2,216명)
2023.	2.	21	제60회 학위수여식(총 2,256명)
2023.	8.	22	제61회 학위수여식(총 2,312명)
2024.	2.	20	제62회 학위수여식(총 2,380명)
2024.	8.	20	제63회 학위수여식(총 2,436명)
2025.	2.	19	제64회 학위수여식(총 2,513명)
2025.	8.	19	제65회 학위수여식(총 2,582명)
2026.	2.	20	제66회 학위수여식(총 2,652명)



기구 표





직제 및 보직

대 학 본 부

총		장	심종혁
교	학 부 총	장	전성률
대	외 부 총	장	송태경
교	목 처	장	김치현
교	무 처	장	이요안
입	학 처	장	오병근
학	생 문 화 처	장	이예경
기	획 처	장	김상용
총	무 처	장	김영철
관	리 처	장	하덕남
국	제 처	장	오세일
대	외 교 류 처	장	이상근

경제대학원 운영위원회

위	원	장	김도영
위		원	김진원
위		원	이강오
위		원	전현배
위		원	정국모
위		원	주하연
		원	허정

경 제 대 학 원

원		장	김도영
부	원	장	김진원
	홍보및교과과정개발		김인경
	공공의회경제전공		정국모
주	국제경제전공		허정
임	금융경제전공		곽노선
교	노동경제전공		안태현
수	인공지능경제전공		양현주
	부동산경제전공		조윤호
	E S G 경제전공		손성빈



교수 명단

- 곽노선 교 수 : 거시경제학<2003. 9>
서울대학교 경제학사, 경제학석사(1986, 1988)
University of Rochester, Ph.D.(1995)
- 곽준희 조교수 : 국제금융 거시경제학<2023. 3>
서울대학교 경제학사(2013)
University of Maryland, College Park, Ph.D.(2021)
- 김도영 교 수 : 경제학<2006. 9>
서강대학교 경제학사, 경제학석사(1991, 1993)
University of Washington, Ph.D.(2002)
- 김영철 교 수 : 응용미시경제<2017.9>
서울대학교 공학사(2000)
Brown University M.A., Ph.D.(2009)
- 김윤정 교 수 : 국제거시경제<2012. 9>
이화여자대학교 경제학사, 경제학석사(1997, 1999)
Harvard Univ., M.A. (2005)
University of Michigan, Ph.D.(2012)
- 김인경 부교수 : 산업조직 정량적 마케팅<2023. 3>
서울대학교 경제학사(2003)
Indiana University, Ph.D.(2014)
- 김재호 부교수 : 거시 계량 금융<<2023. 3>
한양대학교 경제학사(2008)
University of Washington, Ph.D.(2014)
- 김진원 부교수: 도시경제학<2021.3>
서강대학교 경제학사, 경제학석사(2003, 2008)
University of California, Irvine, Ph.D.(2012)

- 박정수 교 수 : 거시경제학<2005. 9>
서울대학교 경제학사, 경제학석사(1988, 1990)
Stanford University, Ph.D.(1999)
- 백예인 조교수: 계량경제학 <2024. 2>
연세대학교 경제학사, 경제학석사(2011,2013)
University of California, San Diego, Ph.D.(2019)
- 손성빈 부교수 : 금융경제<2022. 3>
서울대학교 경제학사(2005)
University of California, Berkeley Ph.D.(2012)
- 송의영 교 수 : 국제무역<1998. 9>
서울대학교 경제학사(1984)
Harvard University, Ph.D.(1990)
- 안태현 교 수 : 노동경제학, 응용미시경제학<2011. 9>
서강대학교 경제학사, 경제학석사(1998, 2000)
Ohio State University, M.A., Ph.D.(2003, 2008)
- 양현주 부교수 : 빅데이터 응용<2020. 3>
인천대학교 국제통상학사(2008)
London School of Economics M.A.(2010)
Brown University, Ph.D.(2016)
- 왕규호 교 수 : 미시경제학<2001. 9>
서울대학교 경제학사(1984)
Stanford University, Ph.D.(1991)
- 이강오 교 수 : 미시이론<2003. 9>
서강대학교 경영학사, 경제학석사(1990, 1992)
University of California, San Diego, Ph.D.(1999)
- 이성원 부교수 : 계량경제학 이론, 미세경제학, 응용계량경제학<2020. 9>
서강대학교 경제학사, 경제학석사(2009, 2011)
University of Texas at Austin, Ph.D.(2018)

- 이영훈 교 수 : 경제학<2007. 9>
 서강대학교 경제학사(1985)
 Michigan State University, M.A., Ph.D.(1987, 1991)
- 이윤수 교 수 : 거시경제학<2009. 9>
 서울대학교 경제학사(1995)
 University of Rochester, M.A., Ph.D.(2000, 2005)
- 이진권 교 수 : 미시경제학, 실험경제학<2012. 9>
 서강대학교 경제학사, 경제학석사(1994, 1998)
 University of York, Ph.D.(2005)
- 전현배 교 수 : 경제학<2006. 9>
 서울대학교 경제학사, 경제학석사(1991, 1995)
 New York University, Ph.D.(2001)
- 정국모 부교수 : 화폐경제학, 거시경제학, 국제금융<2019. 9>
 University of Manchester, B.A.(2005)
 University of Cambridge, M.Phil. Economics (2006)
 University of California, Davis, Ph.D.(2014)
- 정재식 교 수 : 국제금융<2001. 9>
 서강대학교 경제학사, 경제학석사(1984, 1986)
 University of Wisconsin-Madison, M.A.(1993)
 Duke University, Ph.D.(1998)
- 주하연 부교수 : 산업조직론<2010. 9>
 서울대학교 경제학사(2001)
 University of Pennsylvania, M.A., Ph.D.(2005, 2008)
- 허 정 교 수 : 경제학<2008. 3>
 서강대학교 경제학사, 경제학석사(1993, 1995)
 University of Wisconsin-Madison, Ph.D.(2001)

18 총 랑

허준영 부교수 : 화폐/금융경제학, 응용계량경제학, 거시경제학<2020. 9>
서울대학교 경제학사(2003)
Texas A&M University M.A..(2009)
Idiana University, Bloomington, Ph.D.(2012)

Iris, Haydar Doruk 부교수 : 경제학<2012. 9>
Istanbul Bilgi Univ., B.A.,M.A.(2003, 2005)
Universidade Nova De Lisboa, Ph.D.(2011)



2025~2026 서강대학교 경제대학원 요람

학 사



대학원 학칙	20
경제대학원 시행세칙	61
학위논문 작성지침	77



대학원 학칙

제 1 장 총 칙

제1조 (목적) 서강대학교 각 대학원(이하 ‘각 대학원’ 이라 한다)은 서강대학교 학칙 제1조에 규정된 대학교육의 목적을 일층 심오하게 추구하여 학술연구와 진리탐구에 있어서의 고도의 능력과 독창력을 함양함을 목적으로 한다.

제2조 (설치)우리 대학교 각 대학원에는 일반대학원인 대학원, 전문대학원인 신학대학원, 국제대학원, 메타버스전문대학원, 경영전문대학원, 법학전문대학원, 기술경영전문대학원(이하 “각 전문대학원” 이라 한다)과 특수대학원인 공공정책대학원, 교육대학원, 경제대학원, 미디어커뮤니케이션대학원, AISW대학원(이하 “각 특수대학원” 이라 한다)을 둔다. 다만, 본 학칙 제3조 이하의 “각 대학원” 및 “각 전문대학원”에 법학전문대학원은 제외한다. <개정 2010.10.29., 2021.9.14., 2024.9.26.>

제3조 (학위과정 설치 등) ① 각 대학원에는 아래와 같은 학위과정을 둔다 <개정 2024.4.26.>

1. 대학원에 석사과정, 박사과정 및 석·박사통합과정을 둔다.
2. 각 전문대학원에 석사과정, 박사과정 및 석·박사통합과정을 둔다.
3. 각 특수대학원에 석사과정을 둔다.
4. 대학원과 각 전문대학원에 학과간협동과정과 학·연·산협동과정을 둘 수 있다.

② 박사과정 신설은 7명 이상의 관련 분야 전임교수가 참여해야 하며, 이 중 1/2 이상은 설치하기 개시일 이전 최근 5년간 인문사회계열은 4편 이상, 이공계열은 6편 이상의 연구실적이 있어야 한다. <개정 2024.4.26.>

제3조의2 (계약학과 설치·운영 등) ① 국가, 지방자치단체 또는 산업체 등과의 계약에 의하여 학과 또는 전공을 설치·운영할 수 있으며, 이 경우 이미 설치되어 있는 학과·전공을 우선 활용하여야 한다. <본항신설 2014.10.23.>

② 계약학과와 명칭, 교육과정의 편성 및 운영, 학생 선발의 기준 및 방법, 학생정원, 운영 경비, 학생의 수업료, 학기 및 수업일수, 설치·운영기간 등 세부사항은 각 대학원별 세칙으로 정한다. <본항신설 2014.10.23.>

제3조의3 (융합전공) 대학원에는 융·복합적 인재양성을 위해 둘 이상의 학과(전공)가 공동으로 설치·운영하는 융합전공을 둘 수 있다.<본조신설 2021.9.14.>

제4조 (학과전공 및 정원) ① 각 대학원 학위과정별 학과·전공 편성 및 학생 정원은 '별표 1' 과 같다.

② 다음 각호에 해당하는 자는 제1항의 규정에도 불구하고 그 정원이 따로 있는 것으로 본다. <개정 2013.7.19.>

1. 교육부령이 정하는 위탁학생
2. 부모가 모두 외국인인 외국인
3. 북한이탈주민
4. 외국에서 우리나라 초·중등의 교육과 대학교육에 상응하는 교육 과정을 전부 이수한 재외국민 및 외국인
5. 「산업교육진흥 및 산학협력촉진에 관한 법률」 제8조 및 같은 법 시행령 제8조, 제9조에 따라 계약에 의하여 운영하는 대학원 교육과정에 입학하는 학생 <본항신설 2014.10.23.>

제5조 (수업) 대학원 및 각 전문대학원의 수업은 주간에 각 특수대학원의 수업은 야간에 실시함을 원칙으로 한다. 다만, 특별한 경우에 한하여 각 대학원장의 승인을 받은 후 수업시간을 변경할 수 있다.

제5조의2 (교원 자녀의 과목수강) ① 교원의 자녀는 부모가 개설한 과목을 수강하지 않는 것을 원칙으로 한다. <본항신설 2021.2.8.>

② 전항에도 불구하고 부득이하게 수강해야 할 경우 해당 교원은 사전에 학과장 또는 전공주임교수를 경유하여 소속 대학원장의 승인을 받아야 한다. <본항신설 2021.2.8.>

제 2 장 수업연한과 재학연한

제6조 (수업연한) ① 일반대학원의 수업연한은 다음 각호와 같다. <개정 2010.6.18., 2010.10.29., 2014.10.23., 2017.2.13., 2019.10.11. 2024.6.20>

1. 석사학위 및 박사학위과정 : 각 2년 이상

다만, 경영학과 서비스매니지먼트전공의 석사학위과정은 1.5년으로 한다.

2. 석·박사통합과정 : 4년 이상으로 하되 석사학위과정과 박사학위과정의 수업연한을 합한 연한 이상

② 전문대학원과 특수대학원의 수업연한은 관련법령이 정하는 범위 내에서 각 대학원별 세칙으로 정한다.

<신설 2017.2.13.>, <개정 2024.6.20.>

③ 전항에 있어서의 수업연한이라 함은 학위취득에 필요한 최단 등록기간을 말한다. <개정 2021.12.7., 2024.6.20.>

④ 제1, 2항의 규정에 불구하고 졸업 요건을 모두 충족한 우수 학생에 대해 조기졸업을 허가할 수 있으며 이에 대한 세부 사항은 각 대학원별 세칙으로 정한다. <개정 2017.2.13., 2017.9.1., 2019.5.2., 2021.12.7.>

제7조 (재학연한) ① 일반대학원 석사학위과정의 재학연한은 4년, 박사학위과정의 재학연한은 6년, 석·박사통합과정의 재학연한은 8년으로 한다. <개정 2010.6.18., 2010.10.29., 2014.10.23., 2023.6.20., 2024.6.20.>

② 전항에 있어서의 재학연한이라 함은 수료를 위하여 허용된 최장 등록기간을 말한다.

③ 전문대학원과 특수대학원의 재학연한은 각 대학원별 세칙으로 정한다. <신설 2024.6.20.>

④ 재학연한의 연장에 관한 사항은 각 대학원별 세칙으로 정한다.

제 3 장 입학, 편입학 및 재입학

제8조 (입학시기) 각 대학원의 입학시기는 매 학기 개시일로부터 2주 이내로 한다.

제9조 (입학자격) ① 각 대학원에 입학할 수 있는 자는 다음 각호의 1에 해당하는 자로서 각 대학원에서 실시하는 전형에 합격한 자라야 한다.

1. 석사과정 및 석·박사통합과정에 입학할 수 있는 자는 학사학위를 가지고 있는 자 또는 법령에 의하여 이와 동등 이상의 학력이 있다고 인정된 자로 한다.
2. 박사과정에 입학할 수 있는 자는 석사학위를 가지고 있는 자

또는 법령에 의하여 이와 동등 이상의 학력이 있다고 인정된 자로 한다.

② 본교 전임교원은 각 대학원에 입학할 수 없다.

제10조 (입학지원 및 전형) ① 각 대학원에 입학할 지원하는 자는 소정의 서류를 제출하여야 한다.

② 각 대학원의 입학전형은 서류심사, 필기시험, 면접 등으로 시행한다.

③ 입학전형에 관한 세부사항은 각 대학원별 세칙으로 정한다.

제11조 (편입학) 타대학원에 재학중이거나 졸업한 학생은 총장의 승인을 거쳐 편입학 할 수 있다. 편입학 자격, 시행 방법, 학점 인정 등의 사항은 각 대학원별 세칙으로 정한다.

제12조 (재입학) ① 자퇴한 자 또는 제적된 자가 재입학을 지원할 때는 정원의 범위 내에서 재입학을 허가할 수 있다. 다만, 재학연한 경과, 성적 미달, 징계에 의하여 제적된 자 또는 첫 학기를 이수하지 못하고 자퇴한 자에게는 재입학을 허가하지 않는다. <개정 2015.2.9.>

② 재입학은 1회에 한한다. 재입학 자격, 시행 방법, 학점 인정 등의 사항은 각 대학원별 세칙으로 정한다.

③ 위 2항의 규정에도 불구하고 대학원, 각 전문대학원, 각 특수대학원별로 학위논문제출 연한이 만료된 자가 특별재입학 신청서를 제출할 경우 해당 대학원위원회의 심의를 거쳐 총장이 1회에 한하여 특별재입학을 허가할 수 있다. <개정 2015.2.9.>

제 4 장 등록, 휴학, 복학, 자퇴, 제적 및 수료

제13조 (등록) 전형에 합격한 신입생 및 재학생은 매학기 소정기일 내에 소정 절차에 따라 등록을 완료하여야 한다.

제14조 (등록금의 이월 및 반환) ① 군입대 휴학자의 경우 증빙에 의하여 등록금 및 기타 납입금을 이월 받을 수 있다.

② 등록금을 납입한 후 일반휴학 및 자퇴를 할 경우 등록금 반환 또는 이월을 원칙으로 하며 반환 또는 이월에 대하여는 관계법령에 의거 각 대학원별 세칙으로 따로 정한다.

제15조 (휴학) ① 질병, 병역, 기타 부득이한 사유로 인하여 1개월 이상 계속 수강할 수 없을 때는 휴학원을 제출하여 대학원장의 허가를 얻어야

한다. 휴학은 통산하여 석사 및 박사학위과정은 4학기, 석·박사 통합과정은 6학기를 초과할 수 없다. 다만, 군복무나 임신, 출산, 육아로 인한 휴학기간은 그 증빙에 의하여 휴학 횟수에 포함하지 않는다. <개정 2012.7.16., 2013.7.19., 2015.2.9.>

② 각 대학원 특성에 따른 휴학 기간, 장기 휴학 등 세부 사항은 각 대학원별 세칙으로 정한다. <개정 2015.2.9.>

③ 신(편)입생은 입학 후 첫 학기에 휴학을 할 수 없다. 다만 질병, 병역, 지방(해외)발령 및 임신·출산·육아에 한하여 휴학을 허가할 수 있으며 이에 대한 세부 사항은 각 대학원별 세칙으로 정한다. <본항신설 2013.7.19.> <개정 2013.12.16.>

제15조의2 (직권휴학) ① 총장은 정신 질환, 건강상 이유 등 기타 특수한 이유로 자신의 건강과 안전 또는 타인에게 해를 끼칠 위험이 있는 자에게 1차적으로 비상대책위원회를 통하여 병원 치료, 학생생활상 담연구소에서의 지속적 상담 등 적절한 조치를 취할 수 있고 이를 거부, 기피하거나 증상이 지속되는 경우는 휴학을 명할 수 있다. <본항신설 2015.5.29.>

② 총장은 본조와 같은 직권 휴학자의 휴학 연한에 대하여 학칙 제15조의 규정에도 불구하고 경과에 따라 연장할 수 있다. <본항신설 2015.5.29.>

제16조 (복학) 휴학자의 복학은 정하여진 기일 내 소정의 절차를 거쳐 복학원서를 제출하여 허가를 받아야 한다.

제17조 (제적, 자퇴) ① 다음 각호의 1에 해당하는 자는 제적한다.

1. 제7조에 규정된 재학연한이 경과하여도 수료하지 못한 자.
 2. 제15조에 규정된 휴학기간이 종료하여도 복학하지 아니한 자.
 3. 매학기 소정기간 내 등록을 완료하지 않은 자.
 4. 전 과목의 총평점평균 성적이 각 대학원별 해당 기준에 미달인 자.
- ② 자퇴하고자 하는 자는 소정의 절차를 밟아야 한다.

제18조 (수료) 수료를 위해서는 각 학위과정의 수업연한을 이수하고, 소정의 학점을 취득하여야 한다.

제 5 장 전과, 전공변경 및 복수전공 <개정 2014.2.20.>

제19조 각 대학원 학과간의 전과, 동일학과 내 전공변경 및 복수전공에 관한

세부사항은 각 대학원별 세칙으로 정한다. <개정 2014.2.20.>

제 6 장 교과와 학점

제20조 (교과목) 각 대학원 학과, 전공별 교과과정 및 이수학점에 관한 사항은 각 대학원별 세칙으로 정한다.

제21조 (교과목 이수계획지도) 학생은 각 학위과정에 입학 후 학과장 또는 전공주임교수의 지도를 받아 교과목 이수계획을 세워야 한다.

제22조 (수료 학점) 각 대학원별 석사학위과정, 박사학위과정 및 석·박사통합 과정의 수료를 위한 최저 이수학점은 ‘별표 2’ 와 같다.

제23조 (부전공학점) 대학원 및 각 전문대학원에서 학과(전공)별로 부전공 제도를 시행할 수 있으며, 이에 대한 세부사항은 각 대학원별 세칙으로 정한다.

제24조 (학기당 수강학점) 각 대학원의 학기당 수강학점은 대학원 12학점, 각 전문대학원 15학점, 각 특수대학원 6학점을 초과할 수 없음을 원칙으로 하되, 추가 수강신청에 관한 사항은 각 대학원별 세칙으로 정한다.
<개정 2014.10.23., 2021.12.7.>

제24조의2 (학점 당 이수시간 및 수업일수 단축) ① 학점 당 매학기 최소 15 시간 이상을 이수해야 한다.

<본항신설 2017.9.1.>

② 학점 당 이수시간을 준수하는 범위에서 필요에 따라 개별 교과별로 수업일수를 단축할 수 있다. <본항신설 2017.9.1.>

제25조 (학점 인정) 각 대학원은 학점인정에 있어 관련 법령이 정하는 범위 안에서 우리 대학교 각 대학원 이수학점으로 인정할 수 있으며, 이에 관한 세부사항은 각 대학원별 세칙으로 정한다. <개정 2021.9.14.>

제25조의2 (외국대학과의 교육과정 공동운영) 관계법령이 정하는 바에 따라 외국의 대학과 공동으로 대학원 교육과정을 운영할 수 있으며, 이에 관한 세부사항은 각 대학원별 세칙 등으로 따로 정한다.

<본조신설 2010.2.12.>

제26조 (국내외 타 대학원과 교류) ① 국내외 타 대학원과의 협정에 따라 학점, 학생 등의 교류를 할 수 있다. <본항신설 2013.7.19.>

② 각 대학원생이 각 대학원장의 승인을 받아 타 대학원과 합의된 교

과목을 이수할 경우 각 대학원 이수학점으로 인정할 수 있다. 이에 대한 세부사항은 각 대학원별 세칙으로 정한다.

제27조 (학위과정의 연계) 학부교육과정과 일반대학원 및 전문대학원 교육과정을 상호 연계하여 운영할 수 있으며, 이에 관한 세부적인 사항은 각 대학원별 세칙으로 정한다. <개정 2024.12.6.>

제27조의2 (학·석사공용과목) ① 6학기 이상 이수하고 총평점평균 3.0 이상인 학부 학생은 학·석사공용과목을 이수할 수 있다.

② 본교 학부 학생으로서 학·석사공용과목을 이수하여 B0 이상을 받고 대학원에 진학하는 경우 학과장과 대학원장의 승인을 얻어 대학원 과정 소요학점으로 9학점까지 중복으로 인정할 수 있다. <개정 2020.7.8.>

제 7 장 학업성적

제28조 (학업성적) ① 학업성적의 등급과 평점은 다음과 같다.

등 급	평 점
A ⁺	4.3
A ⁰	4.0
A-	3.7
B ⁺	3.3
B ⁰	3.0
B-	2.7
C ⁺	2.3
C ⁰	2.0
F	0

② 성적제출 마감일까지 학업성적을 확정할 수 없는 경우에는 I(성적미확정) 기호를 부여하여 성적표를 제출하고 성적제출 마감일로부터 30일 이내에 확정된 학업성적 등급을 서면으로 제출하여야 한다.

③ 성적등급 이외의 평가에 대한 사항은 각 대학원별 세칙으로 정한다.

제28조의2 (성적평가 공정성 강화) 교원이 본인 자녀의 성적을 부여할 경우 (팀티칭 포함)에는 학과장 또는 전공주임교수에게 성적 산출근거를 제출하여 성적의 공정 여부를 확인받아야 한다. <본조신설 2021.2.8.>

제29조 (수업출석) 학생은 수강신청한 전 과목의 수업에 출석하여야 하며 각 과목별 결석일수가 전 수업시간의 1/4(각 특수대학원은 1/3)을 초과할 때는 해당과목의 학점을 취득할 수 없다.

제30조 (학점취득) 학점은 성적평점 2.0 이상을 취득학점으로 계산하되 졸업 사정에 있어서는 전 교과목의 총성적 평점평균이 3.0 이상이어야 한다.

제31조 (재이수) 학업성적을 향상시키기 위해 이미 이수한 과목 중 일부를 재 이수할 수 있다.

제 8 장 자격시험

제32조 (구분) 각 대학원에서 실시하는 논문제출 자격시험은 외국어시험과 종합시험으로 구분한다.

제33조 (외국어시험) 외국어시험의 시행 여부, 절차, 방법 등에 관한 세부사항은 각 대학원별 세칙으로 정한다.

제34조 (종합시험) 종합시험의 시행 여부, 절차, 방법 등에 관한 세부사항은 각 대학원별 세칙으로 정한다.

제 9 장 학위논문

제35조 (논문제출 승인서) 자격시험에 합격한 학생은 논문제출 승인서를 제출 하여야 한다.

제36조 (학위청구논문 제출) ① 석사학위과정 및 박사학위과정 학생의 논문 제출 연한은 각 대학원별 세칙으로 정한다.

② 석사학위과정 학생은 학위수여일 3개월 전에, 박사학위과정 및 석·박사 통합과정 학생은 학위수여일 4개월 전에 학위청구논문을 각 대학원장에게 제출하여야 한다. 논문제출 시 논문심사료를 징수할 수 있다.

제37조 (논문심사위원회) ① 학위청구논문심사는 논문심사위원회가 행한다. 심사위원은 논문제출자의 전공분야나 인접분야의 교수 혹은 사계권위자 중에서 위촉한다.

② 심사위원은 석사학위는 3인, 박사학위는 5인으로 한다.

③ 학위청구논문 심사의 합격판정은 석사학위는 심사위원 2인 이상,

박사학위는 심사위원 4인 이상의 찬성으로 결정한다.

제38조 (논문심사결과 보고) 주심은 논문심사결과를 소정 기일 내 각 대학원 장에게 지체없이 보고하여야 한다. 다만, 특별한 사정이 있을 때는 각 대학원장의 승인을 받아 심사를 연기할 수 있다.

제38조의2 (박사학위논문의 공표) 박사학위를 받은 자는 그 받은 날부터 1년 이내에 교육부장관이 정하는 바에 따라 박사학위논문을 공표하여야 한다. 다만, 교육부장관이 그 공표가 적당하지 아니하다고 인정하는 때에는 그러하지 아니하다. <개정 2013.7.19.>

제 10 장 학위수여

제39조 (학위수여) ① 각 대학원별 학위수여요건을 완료한 자에게는 총장이 ‘별표 3’의 학위를 수여한다. <개정 2017.9.1., 2021.12.7.>

② 제①항의 규정에도 불구하고 관계법령이 정하는 바에 따라 외국대학과의 공동명의의 학위 또는 복수학위를 수여할 수 있다.

③ 일반대학원에서는 학술학위를 수여하고, 전문대학원 및 특수대학원에서는 전문학위를 수여한다. 다만, 전문대학원의 경우 학문의 특성상 필요한 경우 각 전문대학원 운영위원회 및 대학원위원회 심의를 거쳐 학술학위를 수여할 수 있다.

④ 전문학위를 표기하는 경우에는 해당 학위명 다음에 괄호를 한 후 해당 전공명(전문분야)을 표기함을 원칙으로 한다.

⑤ 석사학위는 자격시험과 학위논문 작성 외의 방법으로 각 대학원 또는 각 학과에서 인정하는 대체 실적을 완수하면 학위를 수여할 수 있다. <개정 2022.9.20.>

⑥ 학위수여에 관한 세부사항은 각 대학원별 세칙으로 정한다. <제5항에서 이동 2022.9.20.>

제40조 (학위수여요건) 삭제 <2021.12.7.>

제41조 (학위기) ① 석사학위 수여는 별지 서식(1)에 의한 학술학위와 별지서식(1-1)에 의한 전문학위의 학위기로서 행한다.

② 박사학위 수여는 별지 서식(2)에 의한 학술학위와 별지서식(2-1)에 의한 전문학위의 학위기로서 행한다.

제42조 (학위수여 취소) 학위를 받은 자가 그 학위과정 이수 중에 학생신분에

위배되는 행위가 있었음이 밝혀졌을 경우 또는 학위를 받은 후 그 명예를 손상하는 행위를 했을 경우 총장은 학위수여를 취소할 수 있다.

제 11 장 명예박사학위

- 제43조 (자격) 우리나라의 문화와 학술에 크게 공헌하였거나 인류문화 향상에 공적이 현저한 자에 대하여는 명예박사학위를 수여할 수 있다.
- 제44조 (수여절차) ① 명예박사 학위수여의 의결은 대학원위원회 재적위원 3분의 2 이상의 찬성에 의한다. <본항신설 2015.5.29., 개정 2015.10.12.>
- ② 명예박사학위의 수여는 대학원위원회의 의결을 거쳐 총장이 이사장과 협의하여 이를 행한다.
- ③ 명예박사학위 수여는 별지 서식(3)에 의한 학위기로서 행한다.
- 제45조 (명예박사학위 종별) 본 대학교에서 수여하는 명예박사학위의 종별은 이를 받는 자의 공헌 또는 공적의 성질에 따라 본 학칙 제39조에 의하여 구분한다.

제 12 장 공개강좌 및 연구생

- 제46조 (공개강좌) ① 각 대학원에 공개강좌를 둘 수 있다. 공개강좌는 각 대학원 정상수업에 지장이 없는 한 직무, 교양 또는 연구를 위한 학식 또는 기술의 습득을 희망하는 자를 널리 지도함을 목적으로 행할 수 있다.
- ② 공개강좌의 과목 또는 제목, 기간, 수강인원, 장소 및 기타에 관한 세부 사항은 각 대학원별 세칙으로 정한다.
- 제47조 (연구생) ① 대학 졸업자 또는 이와 동등의 학력이 있다고 인정되는 자로서 각 대학원 강의를 수강하고자 하는 자에게는 소정의 심사를 거쳐 연구생의 자격으로 수강을 허가할 수 있다.
- ② 연구생은 수강료를 납부하여야 하며, 수강에 의한 학점은 부여되지 않는다.
- ③ 연구생으로서 연구실적이 양호한 자에게는 소정의 연구실적 증명서를 교부할 수 있다.
- 제47조의2 (특별수강생) ① 학사학위 이상을 소지한 외부인이나 외국대학 학생

이 본교 교과목 수강을 원할 경우 특별수강을 허가할 수 있다.

② 본교 대학원 학생이 제24조의 학기당 수강학점 외 교과목 추가 수강을 원할 경우 특별수강을 허가할 수 있다.

③ 특별수강에 대한 세부사항은 각 대학원별 세칙으로 정한다. <본조 신설 2024.6.20>

제 13 장 장학금, 상별

제48조 (장학금, 연구보조금) 각 대학원 학생으로서 품행이 방정하고 학업성적이 우수한 자에게는 장학금 또는 연구보조금을 지급할 수 있다.

제49조 (납입금 감면) 소정의 수업연한을 만료하고 소요학점을 취득한 자에게 납입금의 일부를 면제할 수 있다.

제50조 (상별) ① 품행이 방정하고 학업성적이 우수한 자 또는 선행이 현저하여 타의 모범이 될 만한 자에 대하여는 각 대학원장의 추천에 의해 총장이 포상할 수 있다.

② 학생으로서 그 본분에 위배되는 행위가 있을 때는 총장이 이를 징계처분 할 수 있으며, 이에 대한 사항은 각 대학원별 세칙으로 정한다.

제 14 장 학생활동

제51조 (학생회) ① 각 대학원 학생의 자치활동기구로 각 대학원에 학생회 또는 원우회를 둘 수 있다.

② 학생회 및 원우회의 운영 및 회칙에 관한 사항은 각 대학원별 세칙으로 정한다.

제 15 장 대학원위원회

제52조 (설치) 대학원에 대학원위원회를 둔다.

제53조 (구성) 대학원위원회는 본교 전임교원 및 학·처장 중에서 총장이 위촉하는 7인 이상의 위원으로 구성하며 이에 관한 세부사항은 대학원 시행세칙으로 정한다. <개정 2019.10.11.>

제54조 (임기) 위원(당연직 위원 제외)의 임기는 2년으로 한다. 다만, 중임할

수 있다. 결원으로 인하여 새로이 임명된 위원의 임기는 전임자의 잔임기간으로 한다.

제55조 (기능) 대학원위원회는 다음 사항을 심의한다.

1. 입학·수료 및 학위수여에 관한 사항
2. 학위과정·학과(부)·전공의 설치·폐지와 입학정원에 관한 사항
3. 교육과정에 관한 사항
4. 대학원에 관한 규정의 제·개정에 관한 사항
5. 기타 대학원 운영에 관한 중요사항

제56조 (운영위원회) 전문대학원 및 특수대학원의 각 대학원 운영에 관한 사항을 심의하기 위한 운영위원회를 둘 수 있으며, 이에 관한 세부사항은 각 대학원별 세칙으로 정한다.

제57조 (학과 대학원운영위원회) 각 대학원 학과, 전공별로 대학원운영위원회를 둘 수 있다.

제 16 장 학칙 개정

제58조 (학칙의 개정) 학칙 개정 절차는 다음과 같다.

1. 대학원장은 학칙 개정 필요 시 각 대학원의 의견을 수렴하여 학칙 개정안을 대학원위원회에 상정하며, 대학원위원회는 학칙 개정안을 심의·의결한다. <개정 2021.9.14.>
2. 대학원위원회에서 승인된 학칙개정안은 대학평의원회의 심의와 이사회 의결을 거쳐 확정하고 학교는 이를 공포한다. <개정 2013.7.19., 2021.9.14.>

제 17 장 기 타

제59조 (준용규정) 이 학칙에 규정된 것 이외의 사항에 관하여는 본 대학교 학칙을 준용한다.

제60조 (별도 학칙 및 시행세칙 등) ① 법학전문대학원의 학생정원, 입학, 학위과정 등 학사에 관한 제반 사항은 별도의 학칙으로 따로 정한다.

② 이 학칙 시행상 필요한 세칙은 각 대학원별로 총장이 이를 따로 정한다.

부 칙

1. ① (시행일) 이 학칙은 2004년 3월 1일부터 시행한다.
 ② (폐지규정) 이 학칙의 시행과 동시에 대학원학칙, 신학대학원 학칙, 국제대학원 학칙, 영상대학원 학칙, 경영대학원 학칙, 공공정책대학원 학칙, 교육대학원 학칙, 경제대학원 학칙, 언론대학원 학칙, 정보통신대학원 학칙은 폐지한다.
 ③ (소속) 이 학칙 시행일 현재 서강대학교 각 대학원에 재적중인 학생은 서강대학교 각 대학원 해당학기에 각각 재적중인 것으로 한다.
 ④ (경과규정) 이 학칙 부칙1의 ②항에 의하여 구 학칙이 폐지됨에 따라 이 학칙의 시행 당시의 각 대학원 재학생에게 불리하게 될 경우에는 구 학칙을 적용한다.
2. 이 개정 학칙은 2004년 9월 1일부터 시행한다.
3. 이 개정 학칙은 2005년 3월 1일부터 시행한다.
4. 이 개정 학칙은 2005년 9월 1일부터 시행한다.
5. 이 개정 학칙은 2005년 9월 10일부터 시행한다.
6. 이 개정 학칙은 2006년 3월 1일부터 시행한다.
7. 이 개정 학칙은 2006년 4월 1일부터 시행한다.
8. ① (시행일) 이 개정 학칙은 2006년 8월 28일부터 시행한다.
 ② (경과규정) 이 개정 학칙의 시행으로 폐지되는 경영대학원 학생에게는 재적생이 모두 졸업할 시점까지 개정 전 학칙을 적용하며, 개정 학칙 중 제6조 ①항의 신학대학원 석.박사과정 수업연한과 <별표2>의 신학대학원 수료학점, <별표4>의 신학대학원 학위수여 요건은 2007학년도 신입생부터 적용한다.
9. 이 개정학칙은 2007년 1월 22일부터 시행한다.
10. ① (시행일) 이 개정 학칙은 2007년 8월 27일부터 시행한다. 다만, 영상대학원에서 언론대학원으로 이관한 정원조정에 관한 사항은 2008년 3월 1일부터 적용한다.
 ② (경과규정) 이 개정 학칙의 시행 이전에 입학한 영상대학원 학생들은 재적생이 모두 졸업할 시점까지 개정 전의 학칙을 적용한다.
11. 이 개정 학칙은 2008년 3월 1일부터 시행한다.
12. 이 개정 학칙은 2008년 9월 1일부터 시행한다.
13. ① 이 개정 학칙은 2009년 3월 1일부터 시행한다.

- ② (경과조치) 교육대학원 교육공학-교육행정 융합전공에 대한 전공명 및 수여학위 표기에 관한 사항과 2008년 9월 1일자로 변경된 평생교육전공에 대한 수여학위 표기에 관한 사항에 대해서는 2009학년도 2학기 신입생부터 적용한다.
14. ① (시행일) 이 개정 학칙은 2009년 9월 1일부터 시행한다. 다만, 제2조 및 제60조 개정사항은 2009년 3월 1일부터 시행한다.
- ② (경과조치) 대학원 석사학위과정 심리학과 신설 및 학과간 협동과정 석·박사학위과정간 입학정원 조정에 따른 학칙 제4조 <별표1>, 제22조 <별표2>, 제39조 <별표3>의 관련 개정사항은 2010학년도 입학자부터 적용한다.
15. ① (시행일) 이 개정 학칙은 2009년 9월 1일부터 시행한다.
- ② (경과조치) 1. 경영전문대학원의 석사 및 박사학위과정 서비스시스템경영공학과 신설에 따른 학칙 제4조 <별표1>, 제22조 <별표2>, 제39조 <별표3>의 관련 개정사항은 2010학년도 입학자부터 적용하고, 석사 및 박사학위과정 경영컨설팅학과 신설에 따른 학칙 제4조 <별표1>, 제22조 <별표2>, 제39조 <별표3>의 관련 개정사항은 2009년 8월 31일(2009학년도 2학기)부터 적용한다.
2. 학칙 제19조에도 불구하고 경영전문대학원 경영학과 주간MBA과정 및 박사학위과정 2009년 3월 입학생중 관리·컨설팅, 서비스사이언스·컨설팅, 금융·컨설팅전공 희망자는 2009학년도 2학기에 한정하여 경영컨설팅학과로 전과할 수 있다.

부 칙(2010.2.12.)

- 제1조 (시행일) 이 개정 학칙은 2010년 3월 1일부터 시행한다.
- 제2조 (적용례) ① 학칙 제22조 별표2의 개정 규정 중 영상대학원 석사학위과정 영상예술 전공의 42학점으로 수료학점 개정 및 공공정책대학원 사회복지학과의 27학점으로 수료학점 개정에 관한 사항은 2010학년도 1학기 입학자부터 적용한다.
- ② 학칙 제40조 별표4의 개정 규정 중 공공정책대학원 사회복지학과의 30학점으로 졸업학점 개정에 관한 사항은 2010학년도 1학기 입학자부터 적용한다.
- 제3조 (공공정책대학원 학과신설 및 폐지에 따른 경과조치) ① 학칙 제19조에도 불구하고 이 개정 학칙의 시행 이전에 입학한 공공정책대학원 사회복지정책학과 학생들에게 1회에 한하여 사회복지학과나 사

회문화정책학과로 전과를 허용하며, 사회복지학과로 전과한 학생들에게는 개정 전의 학칙을 적용한다.

② 공공정책대학원의 폐과된 3개 학과(일본학과, 동남아학과, NGO학과)의 학생으로서 재입학을 원하는 자는 소속 학과 명칭과 동일한 전공이 있는 국제관계·통상외교학과나 사회문화정책학과로 전과하여 소속을 변경한다.

부 칙(2010.3.12.)

이 개정 학칙은 2010년 3월 13일부터 시행한다. 다만, 경제대학원 경제이론 전공 신설 관련 학칙 제4조 제1항 별표1 및 제39조 제1항 별표3의 개정 규정은 2010년 8월 30일(2010학년도 제2학기)부터 시행한다.

부 칙(2010.6.18.)

제1조 (시행일) 이 개정 학칙은 2010년 6월 19일부터 시행한다.

제2조 (적용례) 학칙 제4조 제1항 별표1, 제22조 별표2, 제39조 제1항 별표3, 제40조 별표4의 개정 규정은 2011학년도 입학자부터 적용한다. 다만, 공공정책대학원 정치경영학과에 관한 학칙 제4조 제1항 별표1, 제39조 제1항 별표3의 개정 규정은 2010년 8월 30일(2010학년도 제2학기)부터, 학칙 제39조 제1항 별표3의 사회복지학과 전공 선택은 이 개정 학칙 시행일로부터 적용한다.

부 칙(2010.10.29.)

제1조 (시행일) 이 개정 학칙은 2010년 10월 30일부터 시행한다. 다만, 기술경영전문대학원 설치 및 대학원간, 일반대학원의 학위과정간 입학정원 조정 등에 따른 학칙 제4조 제1항 별표1 개정규정과 기술경영전문대학원 설치에 따른 학칙 제22조 별표2, 제39조 제1항 별표3, 제40조 별표4의 개정규정은 2011학년도 신입생부터 적용한다.

제2조 (영상대학원 석사학위과정 영상예술전공의 수업연한, 수료학점 등에 관한 경과조치) 영상대학원 석사학위과정 영상예술전공에 대한 학칙 제6조 제1항, 제7조 제1항, 제22조 별표2, 제40조 별표4의 개정 규정은 2011학년도 신입생부터 적용하며, 2010학년도 이전 입학자는 개정규정에도 불구하고 종전의 학칙에 따른 규정에 의한다.

부 칙(2011.5.6.)

이 개정 학칙은 2011년 5월 7일부터 시행한다.

부 칙(2011.8.26.)

제1조 (시행일) 이 개정 학칙은 2011년 8월 29일부터 시행한다.

제2조 (경과조치) 학칙 제22조 별표2의 대학원 경제학과 석사학위과정 수료학점에 관한 개정규정은 2012학년도 신입생부터 적용하며, 2011학년도 이전 입학자는 개정규정에도 불구하고 종전의 학칙에 따른 규정에 의한다.

부 칙(2012.1.16.)

제1조 (시행일) 이 개정 학칙은 2012년 1월 17일부터 시행한다.

제2조 (적용례) ① 학칙 제39조 제1항 별표3의 바이오융합기술협동과정의 학위명칭 변경은 2012년 2월 졸업자부터 적용한다.

② 기술경영전문대학원 기술경영학전공에 대한 학칙 제22조 별표2, 제40조 별표4의 개정규정은 2011학년도 신입생부터 적용한다.

제3조 (교육대학원 전공 폐지에 따른 경과조치) 교육대학원 독어교육전공, 불어교육전공은 2012년 3월 1일자로 폐지하되, 폐지일 현재 동 대학원에 재적중인 학생은 졸업시까지 계속하여 동 대학원 해당 전공의 재적생으로 보며 종전의 학칙에 따른다.

부 칙(2012.2.10.)

이 개정 학칙은 2012년 3월 1일부터 시행한다.

부 칙(2012.7.16.)

제1조 (시행일) 이 개정 학칙은 2012년 7월 17일부터 시행한다. 다만, 학칙 제15조 제1항의 개정 규정은 2012년 9월 1일부터, 공공정책대학원 행정·법무·환경학과로의 명칭 변경과 정보통신대학원 정보통신시스템 전공으로의 명칭 변경 및 정보통신 전공 폐지에 따른 학칙 제4조 제1항 별표1, 학칙 제39조 제1항 별표3의 개정 규정은 2013년 3월 1일부터 시행한다.

제2조 (적용례) ① 대학원 심리학과 박사학위과정, 중국문화학과 석사학위과정, 동남아시아학 협동과정 석사학위과정 신설에 따른 학칙 제4조 제1항 별표1, 제22조 별표2, 제39조 제1항 별표3의 개정 규정과 정보통신대학원 정보보호 전공 신설에 따른 학칙 제4조 제1항 별표1, 학칙 제39조 제1항 별표3의 개정규정은 2013학년도 신입생부터 적용한다.

② 학칙 제39조 제1항 별표3의 경영전문대학원 글로벌서비스경영학과의 학위명칭 변경은 2012년 8월 졸업자부터 적용한다.

제3조 (학과, 전공 폐지 및 명칭 변경 등에 따른 경과조치) ① 이 개정 학칙 시행 당시 종전 학칙의 경영전문대학원 서비스시스템경영공학과에 재적중인 학생은 동 대학원 글로벌서비스경영학과 재적생으로, 정보통신대학원 정보통신 전공과 정보시스템 및 보호 전공에 재적중인 학생은 동 대학원 정보통신시스템 전공 재적생으로 본다.

② 공공정책대학원 환경정책학과는 2013년 3월 1일자로 폐지하되, 폐지일 현재 동 대학원 환경정책학과에 재적중인 학생은 계속하여 동 대학원 동 학과의 재적생으로 보며 종전의 학칙을 적용한다. 다만 재입학을 원하는 자는 동일한 전공이 있는 행정·법무·환경학과로 소속을 변경한다.

부 칙(2013.7.19.)

제1조 (시행일) 이 개정 학칙은 2013년 7월 20일 부터 시행한다. 다만, 철학과, 종교학과의 대학원 박사 수여학위 표기 변경에 따른 학칙 제39조 제1항 별표3의 개정사항은 2013학년도 8월 졸업생부터 제4조 제2항 제3호와 제15조 제1항, 제3항의 개정사항은 2013년 9월 1일부터 시행한다.

제2조 (적용례) 대학원 경영학과 석사학위과정 신설에 따른 학칙 제4조 제1항 별표1의 개정사항과 언론대학원 스포츠·엔터테인먼트전공 신설에 따른 학칙 제4조 제1항 별표1, 학칙 제39조 제1항 별표3의 개정사항은 2014학년도 1학기 신입생부터 적용한다.

제3조 (정원 및 수여학위 등의 변경에 따른 경과조치) 영상대학원 정원, 수료학점, 수여학위, 학위수여요건 변경 등에 따른 학칙 제4조 제1항 별표1, 제22조 별표2, 제39조 제1항 별표3, 제40조 별표4의 개정사항은 2014학년도 신입생부터 적용하며, 2013학년도 이전 입학생은 종전의 학칙에 따른다.

부 칙(2013.12.16.)

제1조 (시행일) 이 개정 학칙은 2013년 12월 17일부터 시행한다.

제2조 (영상대학원 전공명칭 변경에 따른 경과조치) 영상대학원 전공명칭 변경에 따른 학칙 제4조 제1항 별표1, 제22조 별표2, 제39조 제1항 별표3의 개정사항은 2014학년도 신입생부터 적용하며, 2013학년도 이전 입학생은 종전의 학칙에 따른다.

제3조 (경영전문대학원 학위명칭 변경에 따른 경과조치) 경영건설링학과의 박사 수여학위 표기 변경에 따른 학칙 제39조 제1항 별표3의 개정 사항은 2013년 8월 졸업생부터 시행한다.

부 칙(2014.2.20.)

제1조 (시행일) 이 개정 학칙은 2014년 3월 1일부터 시행한다.

제2조 (적용례) 신학대학원 가톨릭사회복지학전공 석·박사통합과정 신설에 따른 제22조 별표2의 개정사항은 2014학년도 2학기 신입생부터 적용한다.

부 칙(2014.10.23.)

제1조 (시행일) 이 개정 학칙은 2014년 10월 24일부터 시행한다.

제2조 (적용례) 경영전문대학원 야간 석사과정 학기 변경에 따른 제6조 제1항, 제7조 제1항의 개정사항은 2014학년도 1학기 신입생부터 적용한다.

부 칙(2015.2.9.)

이 개정 학칙은 2015년 3월 1일부터 시행한다.

부 칙(2015.5.29.)

제1조 (시행일) 이 개정 학칙은 2015년 5월 30일부터 시행한다.

제2조 (기술경영전문대학원 학위수여 요건 변경에 따른 경과조치) 기술경영전문대학원 학위수여요건 변경에 따른 제40조 별표4의 개정사항은 2015학년도 신입생부터 적용하며, 2014학년도 이전 입학생은 종전의 학칙에 따른다.

제3조 (정보통신대학원 전공명칭 변경에 따른 경과조치) 정보통신대학원 전공명칭 변경에 따른 학칙 제4조 제1항 별표1과 제39조 제1항 별표3의 개정사항은 2015년 8월 31일부터 시행하고, 2015학년도 2학기 신입생부터 적용한다. 2015학년도 2학기 이전 입학생은 종전의 학칙에 따른다.

부 칙(2015.10.12.)

제1조 (시행일) 이 개정 학칙은 2015년 10월 13일부터 시행한다.

제2조 (적용례) 일반대학원 아트&테크노로지학과의 석사학위과정과 기술경영학 협동과정 박사학위과정 신설에 따른 학칙 제4조 제1항 별표

1, 제22조 별표2와 제39조 제1항 별표3의 개정사항은 2016학년도 신입생부터 적용한다.

부 칙(2016.2.5.)

제1조 (시행일) 이 개정 학칙은 2016년 3월 1일부터 시행한다.

제2조 (대학원 전자공학과 과정별 수료학점 변경에 따른 경과조치) 제22조 별표2의 개정사항은 2016학년도 신입생부터 적용하며, 2015학년도 이전 입학생은 종전의 학칙에 따른다.

부 칙(2016.2.5.)

제1조 (시행일) 이 개정 학칙은 2016년 2월 6일부터 시행한다.

제2조 (대학원 학과명칭 변경 등에 따른 경과조치) ① 일반대학원 바이오 융합기술과정 명칭 변경에 따른 학칙 제4조 제1항 별표1, 제22조 별표2, 제39조 제1항 별표3의 개정사항은 2016년 2월 졸업생부터 적용한다.

② 이 개정 학칙 시행 당시 종전 학칙의 일반대학원 바이오융합기술과정에 재적중인 학생은 일반대학원 융합의생명공학과 재적생으로 본다.

부 칙(2016.2.22.)

제1조 (시행일) 이 개정 학칙은 2016년 3월 1일부터 시행한다.

제2조 (적용례) 정보통신대학원 핀테크전공 신설에 따른 학칙 제4조 제1항 별표1, 제39조 제1항 별표3의 개정사항은 2016학년도 2학기 신입생부터 적용한다.

부 칙(2016.4.15.)

제1조 (시행일) 이 개정 학칙은 2016년 4월 16일부터 시행한다.

제2조 (적용례) 정보통신대학원 학위수여요건 변경에 따른 학칙 제40조 별표4의 개정사항은 2016년 8월 졸업생부터 적용한다.

부 칙(2016.6.16.)

제1조 (시행일) 이 개정 학칙은 2017년 3월 1일부터 시행한다.

제2조 (경과조치) 언론대학원 전공명칭 변경에 따른 학칙 제4조 제1항 별표1 및 제39조 제1항 별표3의 개정사항은 2017학년도 신입생부터 적용하며, 2016학년도 이전 입학생은 종전의 학칙에 따른다.

부 칙(2016.7.15.)

제1조 (시행일) 이 개정 학칙은 2017년 3월 1일부터 시행한다.

부 칙(2017.2.13.)

제1조 (시행일) 이 개정 학칙은 2017년 2월 14일부터 시행한다.

제2조 (적용례) 신학대학원 석사학위과정 사회복지학전공 및 가톨릭사회복지학전공의 수업연한 변경에 따른 제22조 별표2 및 제40조 별표4의 개정사항은 2017학년도 1학기 신입생부터 적용한다.

부 칙(2017.9.1.)

제1조 (시행일) 이 개정 학칙은 2017년 9월 1일부터 시행한다.

제2조 (대학원 융합의생명공학과 과정별 수료학점 변경에 따른 경과조치) 제22조 별표2의 개정사항은 2017학년도 신입생부터 적용하며, 2016학년도 이전 입학생은 종전의 학칙에 따른다.

제3조 (교육대학원 학위수여요건 변경에 따른 경과조치) 학칙 제40조 별표4의 개정사항은 2018학년도 신입생부터 적용한다.

부 칙(2017.9.10.)

제1조 (시행일) 이 개정 학칙은 2017년 9월 11일부터 시행한다.

제2조 (정보통신대학원 전공명칭 변경에 따른 경과조치) 학칙 제4조 제1항 별표1과 제39조 제1항 별표3의 개정사항은 2018학년도 신입생부터 적용한다.

부 칙(2017.11.11.)

제1조 (시행일) 이 개정 학칙은 2017년 11월 2일부터 시행한다.

제2조 (적용례) <삭제 2018.5.10.>

부 칙(2018.1.25.)

제1조 (시행일) 이 개정 학칙은 2018년 3월 1일부터 시행한다.

제2조 (적용례) ① 공공정책대학원 전공 명칭 변경에 따른 제4조 제1항 별표1 및 제39조 제1항 별표3의 개정사항은 2018학년도 2학기 신입생부터 적용한다.

② 교육대학원 석사과정 과정별 수료학점 변경에 따른 제22조 별표2의 개정사항 및 대학원 화학과 과정별 수료학점 변경에 따른 제22

조 별표2의 개정사항은 2018학년도 신입생부터 적용한다.

부 칙(2018.5.10.)

제1조 (시행일) 이 개정 학칙은 2018년 5월 11일부터 시행한다.

제2조 (적용례) 아트&테크놀로지학과 세부 전공에 따른 제39조 제1항 별표3의 개정사항은 2018학년도 2학기 신입생부터 적용한다.

부 칙(2018.6.22.)

이 개정 학칙은 2019년 3월 1일부터 시행한다.

부 칙(2018.9.12.)

제1조 (시행일) 이 개정 학칙은 2018년 9월 13일부터 시행한다.

제2조 (적용례) 일반대학원 아트&테크놀로지학과와 의 박사과정 신설에 따른 학칙 제4조 제1항 별표1, 제22조 별표2와 제39조 제1항 별표3의 개정사항은 2019학년도 1학기 신입생부터 적용한다.

부 칙(2018.12.12.)

제1조 (시행일) 이 개정 학칙은 2018년 12월 13일부터 시행한다.

제2조 (적용례) ① 일반대학원 중국문화학 석·박사통합과정, 동남아시아학 협동과정 박사과정, 수학교육학 협동과정 석·박사통합과정 및 박사과정 신설에 따른 학칙 제4조 제1항 별표1, 제39조 제1항 별표3의 개정사항은 2019학년도 2학기 신입생부터 적용한다.

② 일반대학원 제22조 별표2의 수료학점 변경에 따른 개정사항은 2019학년도 1학기 신입생부터 적용한다.

부 칙(2019.1.29.)

제1조 (시행일) 이 개정 학칙은 2019년 1월 30일부터 시행한다.

제2조 (적용례) 경제대학원 학위수여 요건 변경에 따른 학칙 제40조 별표4의 인공지능 경제전공의 학위수여요건은 2019학년도 1학기 신입생부터 적용한다.

부 칙(2019.5.2.)

제1조 (시행일) 이 개정 학칙은 2019년 5월 3일부터 시행한다.

제2조 (적용례) ① 정보통신대학원 학위수여 요건 변경에 따른 학칙 제40

조 별표4의 개정사항은 2019학년도 2학기 졸업생부터 적용한다.

② 대학원 수학과, 물리학과의 연구학점 이수에 대학 학칙 제22조 별표2의 개정사항은 2019학년도 신입생부터 적용한다.

③ 경영전문대학원 글로벌서비스경영학과에 대한 학칙 제22조 별표 2의 개정사항은 2019학년도 신입생부터 적용한다.

부 칙(2019.10.8.)

제1조 (시행일) 이 개정 학칙은 2019년 10월 9일부터 시행한다.

제2조 (적용례) 정보통신대학원 전공명칭 변경에 따른 제4조 제1항 별표1의 개정사항은 2020학년도 신입생부터 적용한다.

부 칙(2019.10.11.)

제1조 (시행일) 이 개정 학칙은 2019년 10월 12일부터 시행한다.

제2조 (적용례) ① 일반대학원 컴퓨터공학 인공지능 세부전공 신설 및 정보통신대학원 학위수여명 변경에 따른 제39조 제1항 별표3의 개정사항은 2020학년도 신입생부터 적용한다.

② 신학대학원 사회복지학전공 및 가톨릭사회복지학전공 석사학위과정 수업연한, 수료학점, 학위수여 요건 변경에 따른 학칙 제6조 제1항, 제22조 별표2, 제39조 제1항 별표3 및 제40조 별표4의 개정사항은 2020학년도 2학기 신입생부터 적용한다.

부 칙(2019.11.13.)

이 개정 학칙은 2019년 11월 14일부터 시행한다.

부 칙(2020.1.22.)

제1조 (시행일) 이 개정 학칙은 2020년 1월 23일부터 시행한다.

제2조 (적용례) ① 기술경영학 협동과정 박사학위과정에 대한 학칙 제22조 별표2의 개정사항은 2020학년도 신입생부터 적용한다.

② 경영전문대학원 박사학위과정 경영학과 및 글로벌서비스경영학과에 대한 학칙 제22조 별표 2의 개정사항은 2020학년도 신입생부터 적용한다.

부 칙(2020.7.8.)

제1조 (시행일) 이 개정 학칙은 2020년 7월 9일부터 시행한다.

제2조 (적용례) ① 전자공학과 박사학위과정 수료학점 변경에 관한 학칙 제22조 별표2의 개정사항은 2020학년도 입학생부터 적용한다.

② 과학커뮤니케이션 협동과정의 과학-헬스커뮤니케이션 협동과정으로의 명칭 변경에 관한 학칙 제4조 제1항 별표1, 제22조 별표2, 제39조 제1항 별표3의 개정사항은 2020년 8월 졸업생부터 적용한다.

부 칙(2020.12.9.)

제1조 (시행일) 이 개정 학칙은 2020년 12월 10일부터 시행한다.

제2조 (적용례) 학칙 제4조 제1항 및 제22조 개정사항은 2021학년도 입학생부터 적용한다.

부 칙(2021.2.8.)

제1조 (시행일) 이 개정 학칙은 2021년 2월 8일부터 시행한다.

제2조 (적용례) 학칙 제4조 제1항 별표1의 개정사항은 2021학년도 신입생부터 적용한다.

부 칙(2021.4.26.)

제1조 (시행일) 이 개정 학칙은 2021년 4월 26일부터 시행한다.

제2조 (적용례) ① 일반대학원 비판적글로벌스터디즈 및 역사교육학 협동과정 신설, 글로벌한국학과로의 명칭 변경 및 박사과정 신설, 교육대학원 스포츠코칭전공 신설, 평생교육·코칭전공 및 AI융합 교육설계·경영전공으로의 명칭 변경에 따른 학칙 제4조 제1항 별표1, 제22조 별표2, 제39조 제1항 별표3의 개정사항은 2022학년도 신입생부터 적용한다.

부 칙(2021.6.10.)

제1조 (시행일) 이 개정 학칙은 2021년 6월 11일부터 시행한다.

제2조 (적용례) 경제대학원 학위수여 요건 변경에 따른 학칙 제40조 별표4의 ESG경제전공의 학위수여요건은 2022학년도 신입생부터 적용한다.

부 칙(2021.6.24.)

제1조 (시행일) 이 개정 학칙은 2021년 6월 25일부터 시행한다.

제2조 (적용례) 공공정책대학원 계약학과 설치에 따른 학칙 제4조 제1항

별표1의 개정사항은 2021학년도 2학기 신입생부터 적용한다.

부 칙(2021.9.14.)

제1조 (시행일) 이 개정 학칙은 2021년 9월 15일부터 시행한다.

제2조 (적용례) ① 일반대학원 인공지능학과(학과간협동과정) 신설에 따른 학칙 제4조 제1항 별표1, 제22조 별표2, 제39조 제1항 별표3의 개정 사항은 2022학년도 신입생부터 적용한다.

② 일반대학원 경제학과 AI금융 세부전공 신설에 따른 학칙 제39조 제1항 별표3의 개정사항은 2022학년도 신입생부터 적용한다.

③ 신학대학원 영성·철학상담전공(학과간협동과정) 신설에 따른 학칙 제4조 제1항 별표1, 제22조 별표2, 제39조 제1항 별표3 및 제40조 별표4의 개정사항은 2022학년도 신입생부터 적용한다.

④ 이 학칙 시행 당시 종전 학칙의 영상대학원에 재적중인 자는 2022년 3월 1일부로 메타버스전문대학원 재적생으로 본다.

⑤ 메타버스전문대학원의 메타버스비즈니스전공, 메타버스테크놀로지전공, 메타버스엔터테인먼트전공 신설(첨단학과)에 따른 학칙 제4조 제1항 별표1, 제22조 별표2, 제39조 제1항 별표3 및 제40조 별표4의 개정사항은 2022학년도 신입생부터 적용하며, 기존 영상대학원 재적생은 종전의 학칙을 적용한다.

⑥ 이 학칙 시행 당시 종전 학칙의 언론대학원에 재적중인 자는 2022년 3월 1일부로 미디어커뮤니케이션대학원 재적생으로 본다.

⑦ 미디어커뮤니케이션대학원(舊 언론대학원) 전공명칭 변경에 따른 제4조 제1항 별표1 및 제39조 제1항 별표3의 개정사항은 2022학년도 신입생부터 적용한다.

부 칙(2021.12.7.)

제1조 (시행일) 이 개정 학칙은 2021년 12월 8일부터 시행한다.

제2조 (적용례) 정보통신대학원 사물인터넷전공은 2022년 3월 1일자로 폐지하되, 폐지일 현재 동 대학원 사물인터넷전공에 재적중인 학생은 졸업시까지 동 대학원 해당 전공의 재적생으로 보며 종전의 학칙을 적용한다.

부 칙(2022.2.8.)

제1조 (시행일) 이 개정 학칙은 2022년 2월 9일부터 시행한다.

제2조 (적용례) 일반대학원 수학교육학 협동과정 및 역사교육학 협동과정 석사과정 신설에 따른 학칙 제4조 제1항 별표1, 제22조 별표2, 제39조 제1항 별표3의 개정사항은 2022학년도 2학기 신입생부터 적용한다.

부 칙(2022.4.26.)

제1조 (시행일) 이 개정 학칙은 2022년 4월 27일부터 시행한다.

제2조 (적용례) 학칙 제4조 제1항 별표1의 일반대학원 정원감축과 메타버스전문대학원(첨단학과) 정원증원의 상호간 학생정원 조정(석사과정 10명, 박사과정 11명)은 2022학년도 2학기 신입생부터 적용한다.

부 칙(2022.9.20.)

제1조 (시행일) 이 개정 학칙은 2022년 9월 21일부터 시행한다.

제2조 (적용례) ① 학칙 제4조 제1항 별표1의 미디어커뮤니케이션대학원 석사과정 정원 32명 감축, 일반대학원 석사과정 정원 12명 증원, 정보통신대학원 석사과정 정원 20명 증원은 2023학년도 1학기 신입생부터 적용한다.

② 일반대학원 컴퓨터공학과 인공지능 세부전공은 2023년 3월 1일자로 폐지하되, 폐지일 현재 재적중인 학생은 졸업시까지 해당 세부전공의 재적생으로 보며 종전의 학칙을 적용한다.

부 칙(2023.2.8.)

제1조 (시행일) 이 개정 학칙은 2023년 2월 9일부터 시행한다.

제2조 (적용례) ① 학칙 제4조 제1항 별표1의 경제대학원 석사과정 정원 15명 증원, 일반대학원 석사과정 정원 5명 감축, 미디어커뮤니케이션대학원 석사과정 정원 10명 감축은 2023학년도 2학기 신입생부터 적용한다.

② 일반대학원 상담심리학 협동과정 및 부동산학 협동과정 신설에 따른 학칙 제4조 제1항 별표1, 제22조 별표2, 제39조 제1항 별표3의 개정사항은 2023학년도 2학기 신입생부터 적용한다.

부 칙(2023.6.20.)

제1조 (시행일) 이 개정 학칙은 2023년 6월 21일부터 시행한다.

제2조 (적용례) ① 일반대학원 인공지능학과 협동과정의 박사과정 및 석박

사통합과정 신설, 글로벌법무학 협동과정 신설에 따른 학칙 제4조 제1항 별표1, 제22조 별표2, 제39조 제1항 별표3의 개정사항은 2024학년도 1학기 신입생부터 적용한다.

② 일반대학원 과학헬스커뮤니케이션 협동과정은 2024년 3월 1일자로 폐지하되, 폐지일 현재 재적중인 학생은 졸업시까지 해당 과정의 재적생으로 보며 종전의 학칙을 적용한다.

부 칙(2023.9.21.)

제1조 (시행일) 이 개정 학칙은 2023년 9월 22일부터 시행한다.

제2조 (적용례) ① 학칙 제4조 제1항 별표1의 일반대학원 박사과정 6명 증원, 신학대학원 박사과정 4명 증원, 국제대학원 석사과정 10명 감원, 메타버스전문대학원 석사과정 10명 감원 및 박사과정 10명 증원, 공공정책대학원 석사과정 14명 감원, 미디어커뮤니케이션대학원 석사과정 6명 감원은 2024학년도 1학기 신입생부터 적용한다.

② 일반대학원 반도체공학과 협동과정 및 멘탈코칭&창의적리더십 협동과정 신설에 따른 학칙 제4조 제1항 별표1, 제22조 별표2, 제39조 제1항 별표3의 개정사항은 2024학년도 1학기 신입생부터 적용한다.

부 칙(2024.4.26.)

제1조 (시행일) 이 개정 학칙은 2024년 4월 27일부터 시행한다.

제2조 (적용례) 미디어커뮤니케이션대학원 “인공지능버추얼컨텐츠” 전공 신설에 따른 학칙 제4조<별표1>, 제39조 <별표3>의 개정사항은 2024학년도 2학기부터 적용한다.

부 칙(2024.6.20.)

제1조 (시행일) 이 개정 학칙은 2024년 6월 21일부터 시행한다.

제2조 (적용례) 제6조 경영학과 서비스매니지먼트전공의 수업연한과 제22조 <별표2> 아트&테크놀로지전공 박사과정의 수료학점 개정사항은 모든 재학생에게 적용한다.

부 칙(2024.9.26.)

제1조 (시행일) 이 개정 학칙은 2024년 9월 27일부터 시행한다.

제2조 (적용례) 학칙 제2조의 개정사항은 2024학년도 2학기부터 적용한다.

부 칙(2024.12.6.)

(시행일) 이 개정 학칙은 2024년 12월 7일부터 시행한다.

부 칙(2025.2.12.)

제1조 (시행일) 이 개정 학칙은 2025년 2월 13일부터 시행한다.

제2조 (적용례) ① 학칙 제4조 제1항 <별표1>의 일반대학원 첨단분야 학과 석사과정 정원 42명(기계공학과 8명, 전자공학과 4명, 반도체공학과 10명, 인공지능학과 10명, 컴퓨터공학과 5명, 아트&테크놀로지학과 5명) 증원과 첨단분야 학과 박사과정 정원 20명(전자공학과 10명, 반도체공학과 5명, 인공지능학과 5명) 증원, 그리고 일반대학원 석사과정 정원 50명 감원 및 박사과정 정원 50명 증원은 2025학년도부터 적용한다.

② 학칙 제4조 제1항의 <별표1>과 <별표3>의 AI·SW대학원 전공 변경은 2025학년도부터 입학생부터 적용한다.

부 칙(2025.4.30.)

제1조 (시행일) 이 개정 학칙은 2025년 5월 1일부터 시행한다.

제2조 (적용례) ① (2025년 가톨릭 희년 기념 석·박사 학위논문 제출기한 경과자의 논문 제출 허용기한 특례) 각 학위 과정을 수료하고, 학칙 제12조 제3항에도 불구하고 학위논문 제출기한이 경과된 자를 대상으로 2025학년도 2학기에 한시적으로 학과 추천과 대학원위원회의 심의를 거쳐 특별재입학을 추가로 허가할 수 있다.

② 제1항의 학위논문 제출연한은 각 대학원별 세칙에 따른다.

③ 학칙 제4조 <별표1>, 제22조 <별표2>, 제39조 <별표3> 중 일반대학원 ‘신문방송학과’를 ‘미디어커뮤니케이션학과’로 변경하는 개정사항은 2026학년도 1학기 신입생부터 적용한다.

- ※ 석·박사통합과정의 정원은 박사학위 과정에 있는 것으로 함.
- ※ 괄호 안의 정원은 첨단분야 학과로 별도 배정된 정원이며, 합계에 포함됨.(신설 2025.2.12.)
- ※ 첨단분야 학과 정원을 제외한 정원은 전체 학과의 통합 정원임. (신설 2025.2.12.)

2. 전문대학원

대학원명	석사학위 과정 학과/전공	박사학위 과정 학과/전공
신학대학원	신학사학회복지 영성·탈릭사철학복지 37명	신학 - 가영탈릭사철학복지 15명
	국제대학원	국제대학원
메타버스전문대학원	국제대학원 한·국·동·야·시·아 40명	국제대학원 한·국·동·야·시·아 5명
	메타버스전문대학원 메타버스상공·콘·엔·텐·화 메타버스·상공·학·예·스·츠·공·츠·학·스 메타버스·엔·터·테·인·먼트 30명	메타버스전문대학원 메타버스상공·콘·엔·텐·화 메타버스·상공·학·예·스·츠·공·츠·학·스 메타버스·엔·터·테·인·먼트 30명
경영전문대학원	경영전문대학원 **글로벌서비스경영학과 182명	경영전문대학원 **글로벌서비스경영학과 22명
	기술경영전문대학원	기술경영전문대학원
입학정원 합계	339명	72명
	411명	
(주) 1. 석·박사통합과정의 정원은 박사학위 과정에 있는 것으로 함 2. * 표시는 동일 명칭으로 일반학과(전공)와 계약학과(전공)를 모두 운영하는 학과(전공)로 계약학과(전공)의 정원은 따로 있음 3. ** 표시는 WCU사업 관련 학과임 4. 신학대학원의 영성·철학상담 전공은 학과간 협동과정(신학대학원 내 모든 전공 연계)으로 설치한 전공임		

<별표 2>

각 대학원 과정별 수료 학점

1. 일반대학원

학과/전공	과정	석사과정	박사과정	석·박사 통합과정
국 어 국 문 학 과		24	36	60
영 어 영 문 학 과		27	36	
독 어 독 문 학 과		24	36	60
불 어 불 문 학 과		24	36	60
중 국 문 화 학 과		24	36	60
사 학 과		24	36	60
철 학 과		24	36	60
종 교 학 과		24	36	60
사 회 학 과		24	36	60
심 리 학 과		24	36	
미디어커뮤니케이션학과		24	36	60
정 치 외 교 학 과		24	36	60
법 학 과		27	36(18)	
수 학 과		24	36(12)	54
물 리 학 과		24	24(12)	48
화 학 과		24	24(12)	42
생 명 과 학 과		24	27(9)	51
전 자 공 학 과		24	30(12)	54(18)
화 공 생 명 공 학 과		24	24	42
컴 퓨 터 공 학 과		24	30(18)	54(18)
기 계 공 학 과		24	24	42(6)
경 제 학 과		27	36(12)	60
경 영 학 과		27	36	54
아트&테크놀로지학과		27	30(12)	
글로벌한국학과		24	36	60
여 성 학		24		
동 남 아 시 아 학		24	36	
반 도 체 공 학 과		24	30(12)	54(18)
인 공 지 능 학 과		24	30(18)	54(18)
융 합 생 명 공 학 과		24	36(18)	54(18)
기 술 경 영 학			39(12)	
비판적글로벌스터디즈		24	36	60
수 학 교 육 학		24	36	60
역 사 교 육 학		24	36	60
상 담 심 리 학		24	36	60
부 동 산 학		24	36	60
글로벌법무학		24	36(12)	60
멘탈코칭&창의적리더십			36	

(주) 위 이수학점 중 ()안의 숫자는 연구학점으로 ()밖의 총 학점에 포함됨. 연구 학점에 대한 별도 기재가 없는 경우 석사 및 박사학위과정은 6학점, 석·박사통합과정 은 12학점까지 각 학과별로 정한 연구학점을 이수할 수 있음 <개정 2024.6.20.>

2. 전문대학원 및 특수대학원

대학원명	학과/전공	석사과정	박사과정	석·박사 통합과정
신학대학원	신 학	45	90	84
	철 학	39	-	-
	사 회 복 지 학	45	-	-
	기독교사회복지학	45	60	75
	영성·철학상담	39	75	75
국제대학원		39	45	-
메타버스전문대학원	영 화	36	60	-
	문 화 콘 텐 츠	예술제작석사 36	60	-
		예술석사 30		
	영상공학·예술공학	30	60	
	메타버스비즈니스	24	36	60
	메타버스테크놀로지	24	36	60
메타버스엔터테인먼트	24	36	60	
경영전문대학원	경 영 학 과	45	39	48
	경 영 컨 설 팅 학 과	45	60	-
	글로벌서비스경영학과	27	39	48
기술경영전문대학원	기 술 경 영 학	45	-	-
공공정책대학원		24 (사회복지학과 27)	-	-
교육대학원		논문중심과정 24 학점중심과정 26	-	-
경제대학원		24	-	-
미디어·커뮤니케이션대학원		24	-	-
AI·SW대학원		24	-	-

(주) 경영전문대학원의 경영학과 박사과정 및 글로벌서비스경영학과 박사과정은 석사과정 취득 학점의 학점 인정을 적용하지 않음

2. 전문대학원

대학원명	학과/전공	석사학위	박사학위
신학대학원	신 학	신학석사(신학)	신학박사
	철 학	철학석사(철학)	-
		철학석사(철학상담)	
	사 회 복 지 학	사회복지학석사(사회복지)	-
		사회복지학석사(복지상담)	
가톨릭사회복지학	사회복지학석사	사회복지학박사	
영성·철학상담	철학상담석사	철학상담박사	
국제대학원	국 제 관 계	국제학석사(국제관계)	국제학박사
		국제학석사(국가정보)	
	국 제 통 상	국제학석사(국제통상)	
	국 제 금 융	국제학석사(국제금융)	
	한 국 · 동 아 시 아	국제학석사(한국학)	
국제학석사(동아시아)			
메타버스전문대학원	영 화	예술제작석사(영화)	영상학박사
	문 화 콘 텐 츠	예술제작석사(문화콘텐츠)	영상학박사
		예술석사	
	영상공학·예술공학	공학석사	공학박사
	메타버스비즈니스	메타버스학석사(○○○)	메타버스학박사
		메타버스학석사	
	메타버스엔터테인먼트	메타버스학석사(000)	메타버스학박사
		메타버스학석사	
메타버스테크놀로지	공학석사(000)	공학박사	
	공학석사		
경영전문대학원	경 영 학 과	경영학석사(000)	경영학박사
	경 영 컨 설 팅 학 과	경영학석사(관리·컨설팅)	경영학박사
		경영학석사(금융·컨설팅)	
글로벌서비스경영학과	경영학석사	경영학박사	
기술경영전문대학원	기 술 경 영 학	기술경영학석사(기술경영)	-

(주) 석사학위란의 학위표기 시 괄호 안의 000은 해당 전공을 표기함

3. 특수대학원

대학원명	학과/전공	석사학위
교육대학원	국어교육	교육학석사(○○○)
	영어교육	
	역사교육	
	수학교육	
	체육교육	
	평생교육·코칭	
	AI융합 교육설계·경영	
	상담심리	
	스포츠코칭	
경제대학원	경제학과	경제학석사(○○○)
미디어커뮤니케이션대학원	언론정보	언론학석사(○○○)
	전략커뮤니케이션	
	미디어교육	
	미디어&엔터테인먼트	
	인공지능버추얼컨텐츠	
AI·SW대학원	데 이 터 사 이 언 스	공학석사(○○○)
	인 공 지 능	
	소프트웨어공학및컴퓨터시스템	
	보 안 및 블 록 체 인	

(주) 석사학위란의 학위표기 시 괄호 안의 000은 해당 전공을 표기함

3-1. 공공정책대학원

대학원	학 과	석사학위
공공정책대학원	국제관계 · 통상외교학과	정치학석사(○○○)
	북한 · 통일정책학과	정치학석사(○○○)
		북한학석사(○○○)
	중국학과	정치학석사(○○○)
		중국학석사(○○○)
	사회복지학과	사회복지학석사(○○○)
	사회문화정책학과	행정학석사(○○○)
		사회학석사(○○○)
	행정 · 법무학과	행정학석사(○○○)
		법학석사(○○○)
정치경영학과	정치학석사(○○○)	

- (주) 1. 석사학위란의 학위표기시 괄호안의 000은 해당 전공을 표기한다.
 2. 학과별 전공편성은 공공정책대학원 시행세칙으로 정한다.

<별표 4> 삭제 <2021.12.7.>

<별지서식 1>-석사학위기(학술학위)

석 제 호

학 위 기

이름 : 홍길동
1978년 1월 14일생

위 사람은 우리대학교 대학원 학과(전공) 소정의 전 과정을 이수하고 ○○학 석사의 자격을 갖추었음을 인정함.

서강대학교 () 대학원장 ○ ○ ○

위의 인정에 의하여 ○ ○학 석사 학위를 수여함.

년 월 일

서강대학교

이사장 ○ ○ ○

총장 ○ ○ ○

Obedire Veritati

학위번호 : 서강대 0000(석) 0000

<별지서식 1-1> 석사학위기(전문학위)

석 제 호

학 위 기

이름 : 홍길동
1978년 1월 14일생

위 사람은 우리대학교 대학원 학과(전공) 소
정의 전 과정을 이수하고 ○○학 석사(○○○)의 자격
을 갖추었음을 인정함.

서강대학교 () 대학원장 ○ ○ ○

위의 인정에 의하여 ○○학 석사(○○○) 학위를 수여함.

년 월 일

서강대학교

이사장 ○ ○ ○

총장 ○ ○ ○

Obedire Veritati

학위번호 : 서강대 0000(석) 0000

<별지서식 2> 박사학위기(학술학위)

박 제 호

학 위 기

이름 : 홍길동
1978년 1월 14일생

위 사람은 우리대학교 대학원 학과(전공)
박사과정을 이수하고 소정의 시험과 논문 심사에 합
격하여 ○○학 박사의 자격을 갖추었음을 인정함.

서강대학교 () 대학원장 ○ ○ ○

위의 인정에 의하여 ○ ○ 학 박사 학위를 수여함.

년 월 일

서강대학교

이사장 ○ ○ ○

총장 ○ ○ ○

Obedire Veritati

학위번호 : 서강대 0000(박) 0000

<별지서식 2-1> 박사학위기(전문학위)

박 제 호

학 위 기

이름 : 홍길동
1978년 1월 14일생

위 사람은 우리대학교 대학원 학과(전공)
박사과정을 이수하고 소정의 시험과 논문 심사에 합격
하여 ○○학 박사(○○○)의 자격을 갖추었음을 인정함.

서강대학교 () 대학원장 ○ ○ ○

위의 인정에 의하여 ○○학 박사(○○○) 학위를 수여함.

년 월 일

서강대학교

이사장 ○ ○ ○

총장 ○ ○ ○

Obedire Veritati

학위번호 : 서강대 0000(박) 0000

<별지서식 3> 명예박사학위기

명박 제 호

학 위 기

이름 : 홍길동
1978년 1월 14일생

위 사람은 ○○○○○○○○○에 지대한 공헌을 하였
(공적을 나타냈)기에 그 공적을 찬양하고자 대학원위원
회의 의결을 거쳐 명예○○학 박사학위 수여를 추천함.

서강대학교 대학원장 ○ ○ ○

위의 추천 하여 명예 ○ ○학 박사학위를 수여함.

년 월 일

서강대학교

이사장 ○ ○ ○

총장 ○ ○ ○

Obedire Veritati

학위번호 : 서강대 0000(명박) 0000



경제대학원 시행세칙

- 제정 2004. 3. 1
- 개정 2012. 2. 1
- 개정 2012. 4.13
- 개정 2013. 6.13
- 개정 2013. 9.26
- 개정 2014. 8.28
- 개정 2015. 5. 7
- 개정 2015. 6.16
- 개정 2015. 8.17
- 개정 2015. 11. 4
- 개정 2016. 12. 1
- 개정 2018. 9. 6
- 개정 2019. 2.11
- 개정 2019. 10. 7
- 개정 2019. 11.11
- 개정 2020. 1.16
- 개정 2020. 10. 6
- 개정 2021. 6.17
- 개정 2021. 10.15
- 개정 2022. 8.11
- 개정 2023. 2.15
- 개정 2023. 2.14
- 개정 2023. 8.18
- 개정 2023. 11. 1
- 개정 2025. 3. 4

제1장 총칙

제1조 (목적) 본 시행세칙은 서강대학교 대학원학칙 시행에 있어 서강대학교 경제대학원(이하 “경제대학원” 이라 한다)에 필요한 사항을 규정함

을 목적으로 한다.

제2장 수업연한과 재학연한

제2조 (수업연한) ① 수업연한은 2년 6월로 한다. 다만 부동산경제전공과 인공지능경제전공, ESG경제전공의 수업연한은 2년으로, 연구과정의 수업연한은 1년 이내로 한다.

<개정 2015.11.4.> <개정 2019.2.11.><개정 2021.6.17.>

② 제1항의 수업연한에도 불구하고 다음의 경우 수업연한을 6개월 단축할 수 있다.<신설 2015.8.17.> <개정 2015.11.4.>

1. 조기졸업을 신청하고 학위수여요건을 충족한 경우<개정 2015.11.4.>
2. <삭제 2015.11.4.>

제3조 (재학연한) 재학연한은 통산하여 4년을 초과할 수 없다. 다만 경제대학원 운영위원회의 심의와 총장의 승인을 얻어 재학 연한을 1년 까지 연장할 수 있다.

제3장 입학, 편입학, 재입학

제4조 (입학지원 및 전형) ① 경제대학원 입학시험은 매년 2회로 한다.

② 경제대학원 입학시험에 응시하고자 하는 자는 다음의 서류를 소정 기일 내에 경제대학원에 제출하여야 한다.

1. 입학지원서 1부(소정양식), 사진 2매.
2. 대학졸업 증명서 또는 대학졸업 예정증명서 1부.
3. 대학 전학년 성적증명서 1부.
4. 소정의 전형료.
5. 기타 원장이 필요하다고 인정하는 서류 <2013.6.13>

③ 경제대학원의 학위과정 입학전형방법은 다음과 같이 실시한다.

1. 서류전형
2. 면접

지원자의 대학 또는 대학원 재학 시의 성적과 대학원과정 이수를 위한 적성, 인격, 지원동기 등에 대하여 심사한다.

제4조의 2 (편입학) <2016.12.1. 신설> ① 편입학을 원하는 자는 편입학 시험에 응시하여야 한다. 다만, 징계에 의해 제적된 자는 편입학을 허가하지 않는다.

- ② 편입학 전형의 시기와 방법은 신입학과 동일하게 실시한다.
- ③ 편입학 학기와 학점은 전공주임교수와 원장의 사정을 거쳐 최대 2학기, 최대 12학점 까지 인정할 수 있다.

제5조 (입학등록) ① 입학전형에 합격한 자는 소정 기일 내에 등록하여야 입학한 것으로 간주한다.

- ② 입학이 허가된 자가 학칙 제 9조에 의한 입학자격이 없는 자로 확인되거나 소정의 등록절차를 밟지 않았을 때에는 입학허가를 취소한다.

제6조 (재입학) ① 자퇴한 자 또는 제적된 자가 10년 이내에 재입학을 원할 때에는 여석이 있을 때 1회에 한하여 재입학을 허가할 수 있다. 다만 본 학칙 제17조 1항 1호, 4호, 제50조 2항에 의하여 제적된 자에게는 재입학을 허가하지 않는다.

- ② 재입학을 원하는 학생은 소정의 절차에 따라 재입학원서를 제출하여 총장의 허가를 얻어야 재입학 할 수 있다.
- ③ 재입학한 학생의 수업연한 및 재학연한은 퇴학 및 제적 이전의 잔여기간에 한한다
- ④ 재입학한 학생의 휴학은 퇴학 및 제적 이전의 잔여횟수에 한한다.
- ⑤ 재입학이 허가된 학생은 소정의 재입학금을 납부하여야 한다.

제4장 등록, 휴학, 수업, 제적 및 수수료

제7조 (등록금의 이월 및 반환) 등록금의 이월 및 반환에 관한 규정은 별표 1호에 의한다.

제8조 (휴학) ① 휴학은 통산하여 4학기를 초과할 수 없다. 질병, 장기해외 지사근무, 장기해외출장, 지방발령은 그 증빙에 따라 시작일부터 종료일까지 1학기 휴학으로 간주한다. 다만, 군복무나 임신, 출산, 육아로 인한 휴학기간은 그 증빙에 의하여 휴학횟수에 포함하지 않고 그 기간은 최장 2년으로 한다.<개정 2015.5.7>

② 입학학기에는 휴학을 불허함을 원칙으로 한다. 단, 다음과 같이 부득이한 사유에 한하여 휴학을 허가할 수 있다.

1. 2개월 이상 치료를 요하는 병가(진단서 첨부)
2. 지방발령이나 해외발령(발령장 첨부)
3. 군입대로 인한 휴학(영장사본 첨부)
4. 기타 부득이한 사유로 대학원장의 승인을 받은 경우 <개정 2015.5.7>

제9조 (제적) 매 학기말 성적사정 결과 총평점평균이 연속 2회 3.0에 미달된 자는 제적한다. 다만, 경제대학원장이 인정하는 경우에는 1학기에 한하여 조건부 등록을 허가할 수 있다. <개정 2020.10.6.>

제10조 (수료, 조기졸업)<개정 2015.11.4.>

- ① 소정의 전 과정을 이수한 자에게는 수료증명서를 발급할 수 있다.
- ② 수료의 요건은 다음과 같다.
 1. 삭제<2015.11.4.>
 2. 삭제<2012.2.1>
 3. 24학점 이상을 취득하고 총평점평균이 3.0이상이어야 한다.
- ③ 조기졸업 요건은 다음과 같다.<신설 2015.11.4.>
 1. 3학기까지 22학점 이상을 취득하고 총성적평점평균이 4.10이상인 자가, 4학기 등록 시 조기 졸업을 신청<신설 2015.11.4.>
 2. 전 호의 신청자 중 4학기까지의 총성적평점평균이 4.20이상인 자 <신설 2015.11.4.>
 3. 4학기까지 학위수여요건(이수학점,자격시험)을 충족한 자 <신설 2015.11.4.>

제11조 (수강과목 변경) 수강과목 변경은 담당교수의 승인을 받아 수강과목 취소 신청서를 행정팀에 제출한다.

제12조 (수강과목 취소) ① 수강과목을 취소하고자 하는 경우 담당교수의 승인을 받아 수강과목 취소신청서를 행정팀에 제출한다.

- ② 매학기 개강일로부터 4주일 이내에 수강과목을 취소할 수 있다.

제13조 (수업출석) ① 각 과목별 결석허용 회수는 한 학기를 통산하여 전

수업일수의 1/3(5회)까지이다.<개정 2014.8.28.>

- ② 학생의 결석회수가 1항의 허용 한계를 초과할 때에는 해당 과목의 학점을 취득할 수 없다.<개정 2014.8.28.>
- ③ 삭제<2014.8.28.>
- ④ 과목번호 096(한국경제 현황의 이해)는 5학기까지 이수하는 것을 원칙으로 하며, 5회 출석 중 1회에 한하여 유고 결석을 인정한다.<개정 2011.8.5>
- ⑤ 과목번호 098(정보처리기초)는 4회 결석 시, 과목번호 099(경제정책특강)는 2회 결석 시에 해당 과목을 이수하지 아니한 것으로 처리된다.<개정 2014.8.28.>
- ⑥ 삭제<2014.8.28.>

제14조 (유고결석) 다음 사유로 결석하는 경우 그 증빙서류에 의하여 유고 결석 여부를 원장이 결정하며, 유고결석 허용기간은 매 학기 3주 이내로 한다. 단, 사유 발생 후 2주 이내에 제출된 서류만 유효하다.<개정 2022.8.11.>

- 1. 직계가족의 사망 및 이에 준하는 사고(배우자 및 배우자 부모 포함)
- 2. 본인 결혼
- 3. 입원, 질병, 상해 등 의사 소견상 수업 참여가 불가능한 경우
- 4. 해외출장, 지방출장 및 이에 준하는 사유
- 5. 예비군 훈련기간 <2013.6.13.>

제5장 전공·전공신청 및 변경

제15조 (전공 등) ① 경제대학원 경제학과에 다음의 전공을 둔다.<개정 2015.11.4.>

- 1. 일반과정 <신설 2015.11.4.> <개정 2019.2.11.><개정 2021.6.17.>
공공·외회·노동경제전공, 국제경제전공, 금융경제전공
- 2. 산학협력과정<신설 2015.11.4.> <개정 2019.2.11.>
부동산경제전공, 인공지능경제전공, ESG경제전공<개정 2021.6.17.>
- ② 일반과정의 전공신청은 3학기말까지 한다.<개정 2015.11.4.>
- ③ 일반과정의 전공의 변경은 종합시험 응시전까지 1회에 한하여 할 수 있다.<신설 2015.11.4.><개정 2022.8.11.>
- ④ 일반과정의 전공 변경은 일반과정 내에서만 가능하다.<신설

2022.8.11.>

⑤ 산학협력과정 전공 변경은 산학협력과정 내에서만 1회에 한하여 가능하며, 입학 첫 학기 말과 두 번째 학기 말에 신청할 수 있다. 단, 전공변경을 신청하기 위해서는 입학 첫 학기에 입학 시 전공의 공통필수과목 및 전공선택 과목 중 총 6학점 이상을 이수하여야 한다.<신설 2022.8.11.><개정 2023.8.18.>

⑥ 전공을 변경한 경우 변경된 전공 분야의 공통필수 및 전공 이수 학점을 이수하여야 한다.<신설 2015.11.4.><개정 2022.8.11.>
[동조 4항은 6항으로 이동 2022.8.11.]

제6장 교과와 학점

제16조 (교과이수) 학생이 이수하여야 할 교과목은 경제대학원 운영위원회가 정한 교과과정표에 따르되 주임교수의 승인을 얻어야 한다.

제17조 (이수학점) ① 학생이 이수하여야 할 최소한의 학점은 다음과 같다.

공통필수	6학점(부동산경제전공의 경우 4학점, 인공지능경제전공의 경우 8학점) 및 무학점 2과목(부동산경제전공 및 인공지능경제전공, ESG경제전공의 경우 1과목) <개정 2012.4.13., 2014.8.28., 2018.9.6.> <개정 2019.2.11.><개정 2021.6.17.>
전공필수	6학점(부동산경제전공의 경우 8학점) <개정 2018.9.6.>
선택	12학점(인공지능경제전공의 경우 10학점) <개정 2019.2.11.>
학위논문	4학점(논문작성 또는 이에 준하는 학점이수)
계	28학점

② 학생은 매학기 6학점을 초과하여 취득할 수 없다. 단 부동산경제전공, 인공지능경제전공, ESG경제전공과 채수강 과목이 있는 경우 및 총 평점평균이 3.5 이상인 학생은 8학점까지 신청할 수 있다.<개정 2015.11.4.> <개정 2019.10.7.><개정 2021.6.17.>

③ 공통필수 중 거시경제학(001)은 고급거시(921)로, 미시경제학(002)은 고급미시(922)로 대체할 수 있다. <개정 2012.4.13>

제18조 (이수계획서 제출) 학생은 입학 후 다음 사항을 기재한 이수계획서

를 경제대학원장에게 제출하여야 한다.

1. 전공신청서
2. 이수예정과목
3. 기타 지정된 사항

제19조 (학점 인정) ① 타 대학원에서 이수한 학점은 본 경제대학원 운영 위원회가 정하는 바에 따라 본 대학원에서 이수한 학점으로 인정 할 수 있다.

② 본 경제대학원 특수과정인 최고위과정 등을 수료한 자는 2과목 (경제분석세미나(003), 한국경제 : 구조와 성장(101))을 본 대학원에서 이수 학점으로 인정할 수 있다.<개정 2015.11.4.>

제20조 (타 대학원과 학점교환) 본 경제대학원 학생은 본 대학교 타 대학원 과 합의된 과목을 타 대학원에서 이수하여 총 9학점을 초과하지 않는 범위 안에서 그 학점을 취득할 수 있다.

제7장 학업성적

제21조 (성적등급이외 평가기호) 학칙 제 28조의 등급 이외에 다음과 같은 평가기호를 사용한다.<개정 2014.8.28.>

- R : 재수강하여 학점을 취득하는 경우, 기존 성적을 대체하는 평가기호
- P : 평점이 없는 과목을 이수하였을 때 부여하는 평가기호
- NP : 평점이 없는 과목을 이수하지 못하였을 때 부여하는 평가기호

제22조 (재수강) B-이하의 학점을 재수강한 경우 두 과목 중 높은 성적으 로 총성적평점평균을 계산한다. 낮은 성적의 학적부 기록은 R(Re-registered)로 대체하고 총평점평균 및 총취득학점 계산에서 제외한다.

제8장 자격시험

제23조 (종합시험) ① 학생은 석사학위 취득에 앞서 전공분야에 대한 석사 학위 종합시험에 합격하여야 한다.

- ② 종합시험은 전공분야 전반에 걸친 종합적인 평가를 위하여 필수 과목 범위 내에서 일반경제, 인공지능경제와 ESG경제전공은 미시경제학, 거시경제학, 전공 시험으로 실시하고, 부동산경제전공은 경제학개론, 부동산학개론, 전공 시험으로 실시한다. <개정 2019.11.11.><개정 2021.6.17.>
- ③ 공통필수 종합시험 과목을 이수하고, 직전학기 기준 총성적 평점평균이 3.0 이상인 자는 해당 공통필수 과목 종합시험에 응시할 수 있다. 전공과목 종합시험의 경우에는 전공필수 3과목(부동산경제전공의 경우 4과목)을 이수하고, 직전학기 기준 총성적 평점평균이 3.0 이상인 자만 해당 전공 종합시험에 응시할 수 있다. <2021.10.15>
- ④ 종합시험은 매년 3월과 9월 2회에 걸쳐 실시하며, 합격기준은 100점 만점에 70점 이상으로 한다.
- ⑤ 미시경제학, 거시경제학, 경제학개론, 부동산학개론의 과목이수 성적이 B0 이상인 경우 면제할 수 있다. 전공 시험은 해당 전공 3과목 6학점(부동산경제전공의 경우 4과목 8학점) 이상을 이수하고 그 각 과목의 성적이 B0 이상인 경우 신청에 의해 면제받을 수 있다. 단, 본 시행세칙 17조 3항에 따라 대체 이수할 경우도 B0 이상인 경우 면제할 수 있다. <개정 2012.4.13.><개정 2019.11.11.>
- ⑥ 종합시험에 불합격한 자는 이후 실시되는 시험에 재응시할 수 있으나 총응시횟수는 3회를 초과할 수 없다. <개정 2012.4.13>
- ⑦ 낙제과목에 의한 재응시도 종합시험 전체 허용회수에 포함한다.

제9장 학위논문

- 제24조 (논문지도교수) ① 논문지도교수 1인당 학기별 논문지도 배정학생수는 8인 이내에서 정함을 원칙으로 한다. 다만, 부득이한 사유로 이 인원을 초과하여 논문지도하여야 하는 경우에는 원장의 승인을 얻어 지도할 수 있다.<개정 2010.12.6.>, <2013.6.13>
- ② 4학기이상 등록하는 학생으로서 논문지도를 받을 학생은 논문지도교수 배정신청 기간 내에 신청서를 행정팀에 제출하여야 한다.
- ③ 소정의 논문지도비를 납부하여야 한다.

제25조 (논문계획서) ① 학위논문을 제출할 학생은 석사학위 논문계획서를

지도교수의 승인을 받아 행정팀에 제출해야 한다.

② 최종 논문계획서는 논문이 통과될 때까지 다시 제출하여야 한다.

제26조 (논문심사) ① 학위논문 심사위원은 3인 이상으로, 경제대학원 부원장 추천 및 경제대학원 운영위원회 심의를 통하여 위촉한다.

<본조 신설 2025. 3. 4.>

② 심사논문은 5월 또는 11월에 제출하여야 한다.

③ 소정의 논문심사비를 납부해야 한다.

④ 논문심사에 합격된 학생은 본교 중앙도서관 홈페이지에 논문 파일을 온라인으로 제출하여야 한다.

제27조 (연구윤리 준수) ① 논문지도교수는 학생의 연구와 논문지도에 있어 연구부정행위를 예방하고 연구진실성을 준수할 수 있도록 성실히 지도하여야 한다.

② 논문지도학생이 논문대필 등 연구부정행위와 관련된 경우 논문지도교수가 적정한 지도를 하지 못한 것으로 판명될 때 필요 시 해당 논문지도교수에게 논문지도학생수 제한 등의 적정한 제재조치를 할 수 있다.<본조 신설 2010.12.6>

제10장 학위수여<신설 2018.9.6.>

제28조 (학위수여) 다음 각 호의 조건을 충족한 자에게는 학칙 제39조에 따라 경제대학원 석사학위를 수여한다.

1. 5학기 이상을 등록한 자(부동산경제전공, 인공지능경제전공, ESG경제전공 및 조기졸업 요건을 충족한 자의 경우 4학기 이상) <개정 2019.2.11.><개정 2021.6.17.>
2. 석사학위 과정 이수 계획에 의거 28학점 이상(학위논문 이수자는 24학점)을 이수하고 평균평점이 3.0 이상인 자
3. 종합시험에 합격한 자
4. 제17조의 이수학점을 충족한자
5. ‘학위논문’을 신청한 자는 수료후 3년 이내에 석사학위청구 논문을 통과하여야 함, 단 부득이한 사유에 한하여 경제대학원 운영위원회의 심의를 거쳐 그 기간을 연장할 수 있다.

제11장 장학금,상별<신설 2018.9.6.>

제29조 (장학금) ① 경제대학원 입학생 및 재학생에게는 소정의 장학금을 지급할 수 있다. 장학금 지급대상자 및 장학금액과 절차 등은 경제대학원 운영위원회 심의를 거쳐 결정한다.

② 위 ①항의 장학금지급대상자에는 본교 교직원 자녀인 입학생과 재학생을 당연 포함한다.<신설 2022.8.11.>

③ 본교 교직원 자녀에게는 매 학기 경제대학원 운영위원회의 심의를 거쳐 등록금의 최대 80%까지 장학금을 지급할 수 있다. 단, 성적장학금, 봉사장학금 등을 포함한 장학금 수혜액의 총액이 등록금의 100%를 초과할 수는 없다.<신설 2023.2.14.>

제30조 (상별) 대학원 학칙 제50조에 따라 포상과 징계를 할 수 있으며, 이에 관한 세부사항은 「경제대학원 학생 상별에 관한 내규」로 따로 정한다.<개정 2022.8.11.>

제12장 계약학과, 산학협력과정 및 연구생

제31조 (계약학과) ① 대학원학칙 제3조의 2에 의거, 경제대학원에 계약학과 석사학위과정을 설치·운영할 수 있다.<신설 2015.6.16.>

② 계약학과의 명칭은 이미 설치되어 있는 전공을 우선 활용한다.<신설 2015.6.16.>

③ 계약학과의 수업연한은 하계와 동계방학 기간에 계절학기를 운영할 경우, 제2조의 수업연한을 1년 6월로 단축할 수 있다.<신설 2015.6.16.>

④ 계약학과의 교육과정 편성과 운영, 학생선발, 수업 등은 경제대학원 석사학위과정의 규정에 따른다.<신설 2015.6.16.>

⑤ 계약학과의 입학정원은 국가, 지방자치단체 또는 산업체등과 채용을 조건으로 계약하는 경우 경제대학원 입학정원의 100분의 10으로 하며, 그 소속 직원의 재교육이나 직무능력 향상 등을 위해 계약하는 경우 정원을 따로 두지 않는다.<신설 2015.6.16.>

⑥ 계약학과 학생이 부담해야 할 수업료 등 납부금은 계약에 의하되, 국가, 지방자치단체 또는 산업체등의 부담이 100분의 50 이상이어야 한다.<신설 2015.6.16.>

⑦ 계약학과와 설치·운영기간은 최소 학위수여기간 이상으로 하며, 이 기간 이전에 과정이 폐지되는 경우에도 재학생이 학위를 취득할 수 있도록 계약 당사자는 최대한 협력한다.<신설 2015.6.16.>

제31조의 2 (산학협력과정)<신설 2015.11.4.>

① 산업체와의 협력을 통한 맞춤형 재교육 실시를 위해 산학협력과정을 설치·운영할 수 있다.<신설 2015.11.4.>

② 이 과정의 운영에 대한 세부 규정은 따로 정한다.<신설 2015.11.4.>

제31조의 3 (연구생)<조 번호 이동 2015.11.4.>

① 비학위과정(2학기 이내)으로 연구과정을 설치한다.

② 연구생의 입학지원 자격 및 전공분야는 석사학위과정에 준한다.

③ 연구과정에 입학하고자 하는 자는 다음의 입학전형을 거쳐야 한다.

가. 서류심사

나. 면접

④ 경제대학원에서 교부하는 연구과정 수료증명서 양식은 별지서식에 의한다.

제13장 경제대학원 운영위원회

제32조 (경제대학원 운영위원회) 본 대학원의 교육 및 운영에 관한 제반 사항을 종합 심의하기 위하여 경제대학원 운영위원회(이하 “운영위원회” 라 한다)를 둔다.

제33조 (구성) 운영위원회는 원장의 제청에 의거 총장이 위촉하는 5명 이상의 교수로 구성되며 경제대학원장은 그 위원장이 된다.

제34조 (임기) <삭제 2018.9.6.>

제35조 (기능) 운영위원회는 다음 사항을 심의한다.

1. 입학, 수료 및 학위수여에 관한 사항
2. 학위과정, 전공의 설치, 폐지와 입학정원에 관한 사항
3. 교육과정에 관한 사항
4. 경제대학원에 관한 규정 등의 제·개정에 관한 사항<개정

2015.11.4.>

5. 공개강좌의 설치 및 운영에 관한 사항
6. 장학금 및 연구보조금 지급에 관한 사항
7. 기타 경제대학원 운영에 관한 중요사항

제36조 (소집과 의결) ① 위원회는 위원장이 필요하다고 인정할 때와 재적 위원 3분의 1 이상의 요구가 있을 때에 위원장이 소집한다.
 ② 위원회의 회의는 재적위원 과반수의 출석과 출석위원 과반수의 찬성으로 의결한다. 다만, 가부동수인 때에는 위원장이 결정한다.
 [본조 신설 2012.4.13]

제37조 (서면결의) 부득이한 사유로 회의를 소집할 수 없는 경우 서면결의로 회의를 대신할 수 있다.
 [본조 신설 2012.4.13]

제38조 (회의록 작성 등) 위원회는 회의록을 작성하여야 하며, 회의록에는 위원장을 포함한 출석위원 전원이 서명 날인하여야 한다. [본조 신설 2012.4.13]

제14장 OLP 과정의 운영<신설 2018.9.6.>

제39조(운영위원회) 본 과정의 운영에 관한 제반 사항을 심의하기 위하여 OLP 과정 운영위원회(이 장의 이하에서 “운영위원회”라 한다)를 둔다.

제40조(운영위원회의 구성) 운영위원회는 경제대학원장, OLP부원장, 경제대학원장이 위촉하는 2명 이상의 교수로 구성되며 경제대학원장이 그 위원장이 된다.

제41조(운영위원회의 기능) 운영위원회는 다음 사항을 심의한다.

1. 입학정원과 교육과정에 관한 사항
2. 예산 및 결산에 관한 사항
3. 학생의 상벌에 관한 사항
4. 규정 등의 제·개정에 관한 사항
5. 기타 운영에 관한 중요사항

제42조(장학금) ① OLP 과정 수강생에게는 경제대학원 운영위원회의 심의를 거쳐 전액 혹은 부분 장학금을 지급할 수 있다. <개정 2020.1.16.>

- ② 바람직한 시장경제 혹은 경제정책 수립에 공헌할 것으로 판단되는 자에게 우선적으로 지급한다. <개정 2020.1.16.>
- ③ 타 기관에서 수업료 지원을 받는 수강생은 수업료와 지원액의 차이 한도 내에서 장학금을 지급한다.
- ④ 장학금 지급 절차에 대한 세부 사항은 「OLP 과정 장학금에 관한 지침」에서 별도로 정한다.

제43조(표창) 재학기간 중 학업이 우수하거나 본 과정 또는 서강대학교 발전에 크게 공헌한 자는 운영위원회의 심의를 거쳐 표창할 수 있다.

제44조(징계) 수강생이 서강대학교의 명예를 훼손시키거나 수업 또는 과정 운영에 큰 지장을 초래할 경우에는 운영위원회의 의결을 거쳐 경제대학원장이 이를 징계한다.

제15장 기타 비학위 과정의 운영<신설 2018.9.6.>

제45조(운영위원회) 비학위과정이 존속하는 동안 해당 과정의 운영에 관한 제반 사항을 심의하기 위하여 해당 과정 운영위원회(이 장의 이하에서 “운영위원회”라 한다)를 둔다.

제46조(운영위원회의 구성) 운영위원회는 경제대학원장, 과정 주임교수, 경제대학원장이 위촉하는 2명 이상의 교수로 구성되며 경제대학원장이 그 위원장이 된다.

제47조(운영위원회의 기능) 운영위원회는 다음 사항을 심의한다.

1. 입학정원과 교육과정에 관한 사항
2. 예산 및 결산에 관한 사항
3. 학생의 상벌에 관한 사항
4. 규정 등의 제·개정에 관한 사항
5. 기타 운영에 관한 중요사항

제48조(장학금) ① 수강생에게는 경제대학원 운영위원회의 심의를 거쳐 전액 혹은 부분 장학금을 지급할 수 있다. <개정 2020.1.16.>

② 타 기관에서 수업료 지원을 받는 수강생은 수업료와 지원액의 차이 한도 내에서 장학금을 지급한다.

③ 기타 장학금 지급 절차에 대한 세부 사항은 해당 과정 장학금에 관한 지침에서 별도로 정한다.

제49조(표창) 재학기간 중 학업이 우수하거나 본 과정 또는 서강대학교 발전에 크게 공헌한 자는 운영위원회의 심의를 거쳐 표창할 수 있다.

제50조(징계) 수강생이 서강대학교의 명예를 훼손시키거나 수업 또는 과정 운영에 큰 지장을 초래할 경우에는 운영위원회의 의결을 거쳐 경제대학원장이 이를 징계한다.

부 칙

1. ① 이 시행세칙은 2004년 3월 1일부터 시행한다.
② 이 시행세칙의 시행과 동시에 경제대학원 학칙 시행세칙을 폐지한다.
③ (경과규정) 22기까지의 수료생 중에서 학점이수로 졸업을 원하는 자는 과목등록하여 졸업학점을 이수하면 학위를 수여할 수 있다.(28학점 이상 이수한 자도 1과목 이상 등록하여 이수하여야 함) 본 규정은 2004년 9월 1일부터 시행한다.
2. 이 개정된 시행세칙은 2004년 9월 1일부터 시행한다.
3. 이 개정된 시행세칙은 2006년 9월 1일부터 시행한다.
4. 이 개정된 시행세칙은 2007년 9월 1일부터 시행한다.
5. 이 개정된 시행세칙은 2010년 9월 1일부터 시행한다.
6. 이 개정된 시행세칙은 2010년 12월 6일부터 시행한다.

7. 이 개정된 시행세칙은 2011년 8월 29일부터 시행한다.(2011.8.5)
8. 이 개정된 시행세칙은 2012년 3월 1일부터 시행한다.(2011.12.28)
9. 이 개정된 시행세칙(별표 포함)은 2012년 1월 1일부터 시행한다.(2012.1.16)
10. 이 개정된 시행세칙은 2012년 1월 1일부터 시행한다.(2012.2.01)
11. 이 개정된 시행세칙은 2012년 9월 1일부터 시행한다.(2012.4.13.)
12. 이 개정된 시행세칙은 2013년 9월 1일부터 시행한다.(2013.6.13)
13. 이 개정된 시행세칙은 2013년 9월 1일부터 시행한다.(2013.09.26.)
14. 이 개정된 시행세칙은 2014년 9월 1일부터 시행한다. 다만, 제17조 제 1항의 개정규정은 2015년 3월 1일부터 시행하며, 시행일 이후 졸업하는 모든 학생에게 적용한다.(2014.8.28.)
15. 이 개정된 시행세칙은 2015년 3월 1일부터 시행한다.(2015.5.7.)
16. 이 개정된 시행세칙은 2015년 6월 1일부터 시행한다.(2015.6.16.)
17. 이 개정된 시행세칙은 2015년 9월 1일부터 시행한다.(2015.8.17.)
18. 이 개정된 시행세칙은 2015년 11월 5일부터 시행한다.(2015.11.4.)
19. 이 개정된 시행세칙은 2016년 12월 2일부터 시행한다.(2016.12.1.)
20. 이 개정된 시행세칙은 2018년 9월 1일부터 시행한다. 다만, 제17조 제 1항의 개정규정은 2018년 3월 1일부터 시행하며, 시행일 이후 졸업하는 모든 학생에게 적용한다.(2018.9.6.)
21. ① 이 개정된 시행세칙 2019년 3월 1일부터 시행한다. <개정 2019.2.11.>
 ② (경과규정) 제15조제1항제1호의 통합(공공경제전공, 의회경제전공) 및 폐지(정보기술경제전공, 경제이론전공)된 전공은 2019학년도 1학기 신입생(57기)의 전공선택 시까지는 전공으로 유지할 수 있다.
22. 이 개정된 시행세칙 2019년 9월 1일부터 시행한다. <개정 2019.10.7.>
23. 이 개정된 시행세칙 2019년 11월 12일부터 시행한다. <개정 2019.11.11.>
24. 이 개정된 시행세칙 2020년 1월 17일부터 시행한다. <개정 2020.1.16.>
25. 이 개정된 시행세칙 2020년 9월 1일부터 시행한다. <개정 2020.10.6.>
26. ① 이 개정된 시행세칙은 2022년 3월 1일부터 시행한다.<개정 2021.6.17.>
 ② (경과규정) 제15조제1항제1호의 통합된 전공(공공·의회경제전공, 노동경제전공)은 2021학년도 2학기 신입생(62기)의 전공선택 시까지는 전공으로 유지할 수 있다.<개정 2021.10.15>
27. 이 개정된 시행세칙은 개정일부터 시행한다. <개정 2021.10.15>

- 28. 이 개정된 시행세칙은 개정일부터 시행한다. <개정 2022.8.11.>
- 29. 이 개정된 시행세칙은 개정일부터 시행한다. <개정 2023.2.14.>
- 30. 이 개정된 시행세칙은 개정일부터 시행한다. <개정 2023.8.18.>
- 31. 이 개정된 시행세칙은 개정일부터 시행한다. <개정 2023.11.1.>
- 32. 이 개정된 시행세칙은 개정일부터 시행한다. <개정 2025.3.4. >

<별표 1>

등록금 반환(이월) 기준<개정 2012. 01. 16>

- 1. 해당 학기 개시일(입학생의 경우에는 입학일을 말한다. 이하 같다) 전일까지 반환사유가 발생한 경우에는 이미 납부한 등록금의 전액을 반환한다.
- 2. 해당 학기 개시일 이후에 반환사유가 발생한 경우에는 입학금은 반환하지 아니하고, 수업료는 다음 표의 기준에 따라 반환(이월)한다.
- 3. 교내 장학금을 받아 이 금액을 차감하여 납부한 경우에는 실제 납부한 금액에 대하여 반환기준을 적용한다.
- 4. 반환(이월)금 계산 시 1,000원 미만은 절사한다.

사유 발생일	반환(이월) 금액
학기 개시일부터 30일까지	수업료의 5/6
학기 개시일에서 30일이 지난 날부터 60일까지	수업료의 2/3
학기 개시일에서 60일이 지난 날부터 90일까지	수업료의 1/2
학기 개시일에서 90일이 지난 날	반환(이월)하지 아니함



학위논문 작성지침

I. 논문 초고 작성 및 제출

가. 제출자격

본 대학원에서 소정기간의 등록을 필하고 소요학점(총성적평점평균 3.0이상)이상을 취득한 자 또는 그 예정자

나. 작성 및 제출방법

- (1) 소정 기일내에 학위 논문(이하 “논문”이라 칭한다) 초고 3부를 본 대학원 행정팀에 제출하여야 한다.
- (2) 논문제출 승인서 1부(별지 1호 양식)를 첨부하여야 한다.
- (3) 소정의 논문 심사료를 납부하여야 한다.
- (4) 논문초고 작성 방법은 다음과 같다.
 - (a) 논문은 국문 또는 외국어로 쓰고 횡서로 한다.
 - (b) 용지의 질 및 크기는 임의로 할 수 있다.
 - (c) 인쇄 또는 워드프로세서로 써야 한다.

II. 본 논문 작성 및 제출

가. 제출자격

논문초고가 논문 심사위원회에서 통과되었음을 주심이 경제대학원장에게 보고한 후(별지 2호 양식) 논문초고 제출자는 본 논문을 작성 제출한다.

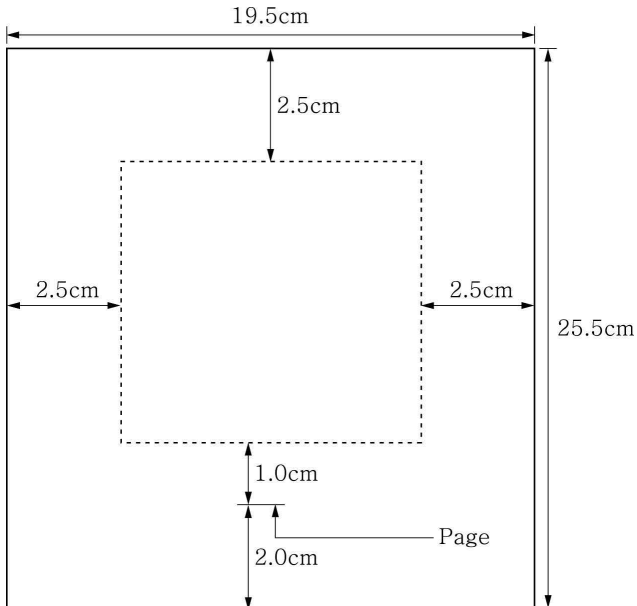
나. 작성 및 제출방법

- (1) 본 논문은 다음 항에 기술하는 본 논문 작성지침에 따라 이를 작성하여야 한다.
- (2) 소정기일 내에 4부를 행정팀에 제출하여야 한다. (단, ‘학위논문 온라인 공개 및 제공’에 비동의하는 경우에는, 저작권 ‘비동의 사유서’와 함께 책자본 2권을 추가로 도서관 전산실에 직접 제출해야 한다.)

Ⅲ. 논문 작성 지침

가. 서식, 용지 및 제본

- (1) 논문은 국문 또는 외국어로 쓰고 횡서로 한다.
- (2) 논문에 사용하는 용지는 제본 후 19.5cm×25.5cm 규격의 백색 타이프 용지나 80모조지를 사용한다.
- (3) 용지의 상하좌우에 각각 2.5cm의 여백을 남긴다.
- (4) 별도 규정이 없는 한 모든 글은 한줄 건너서 쓰고(double space) 용지(50p 이하)한면에만 검은 색으로 인쇄한다. 면수가 많은 논문(50p 이상)은 양면 인쇄하여도 무방하다.
- (5) 제본할 때는 표지를 검은색 형겅으로 씌워야 한다. 제본한 후 가로 19.5cm, 세로 25.5cm이어야 한다.
- (6) 겉표지는 별지 2호 양식에 따르고 글자는 금박으로 찍는다. 필요하다고 생각할 때는 논문제목 밑에 부제목(sub-title)을 붙여도 무방하다.
- (7) 겉표지 안쪽에는 백색 모조지를 붙이고 면지는 120 모조지로 하고 그 다음에 속표지(별지 3호 양식)를 넣는다.



나. 논문기재 순서 및 방법

(1) 속표지

별지 3호 양식에 따른다.

(2) 논문 인준서(Approval)

별지 4호 양식에 따른다.(Tables and List of Figures)

표1, 표2, 그림1, 그림2,라고 일련번호를 붙이고 제목을 기입한다.

(3) 감사의 뜻(Acknowledgment)

논문 제출자가 지도교수 및 어느 개인 또는 단체에 감사의 뜻을 표하려고 할 때 이 글을 쓴다.

(4) 본문내용 차례(Table of Contents)

차례를 항목으로 나눌 때 I-A-(1)-(a) 또는 장-절-(1)-(가) 등으로 나눈다.

[보 기]

차 례

I. 서론

II. 방법

 A○○○법

 B○○○법

III. 결과

 A○○○

 (1)○○○

 (2)○○○

 (a)○○○

 (b)○○○

(5) 표 및 그림 차례(List of Tables and List of Figures)

표1, 표2, 그림1, 그림2,라고 일련번호를 붙이고 제목을 기입한다.

(6) 초록(Abstract)

논문요지의 초록은 국문과 외국어 2가지로 작성하고 본문이 국문인 경우에는 외국어로 된 초록을 앞세우고, 본문이 외국어인 경우에는

국문초록을 앞세운다.

(7) 본문(Text)

가) 본문은 아래와 같은 내용을 포함한다.

- 서론
- 본론
- 결론

나) 인문사회과학계 논문에서는 인용문헌(reference)과 보충설명(content footnote)을 각주(footnote)로 하여 일련번호를 붙이고 아라비아 숫자로 표기한다. 각주는 모두 해당면 밑에 기재한다.

[보 기]

○○○○○○○○○○○○○○○○○○(1)○○○○○○○○○○○○○○○○○○(2)○○
 ○○○
 (1)○○
 ○○○
 (2)○○
 ○○○

다) 자연과학계 논문에서는 인용문헌(reference)과 각주(content footnote)를 구분하여 인용문헌은 아라비아 숫자로 일련번호를 붙이고 각주는 주1) 주2) 등과 같이 표기한다. 인용문헌은 본문이 끝난 다음에 일괄하여 기재하고 각주는 해당면 밑에 기재한다.

[보 기]

○○○○○○○○○○○○○○○○○○(1)○○○○○○○○○○○○○○○○○○○○(2)○○
 ○○○주1)○○○○○○○○○○○○○○○○○○○○(3)○○○○○○○○○○○○○○○○○○
 ○○○○○주2)○○○○○○○○○○○○○○○○○○○○○○○○○○○○○○○○○○○○○○
 ○○○
 ○○○
 ○○○○○○○○○
 주1)○○
 ○○○
 ○○○
 주2)○○
 ○○○

○ ○ ○

(8) 참고문헌(Bibliography)

인문사회과학계 논문에서는 본문이 끝난 다음에 논문작성에 이용한 참고문헌을 국내 국외로 구별하여 저자의 성명을 가나다순 또는 abc순으로 하여 기재한다.

(9) 인용문헌(Reference)

자연과학계 논문에서는 본문이 끝난 다음에 인용문헌을 본문에서 인용된 순으로 기재한다.

다. 문헌의 기재방법

(1) 문헌이 단행본인 경우에는 다음 순서로 기재한다.

가) 저자와 편집자의 이름

외국인의 이름은 John A. Smith(또는 J.A. Smith)와 같이 기재한다. 다만 인문사회과학계 논문의 참고문헌 항에서는 외국인의 이름을 Smith, John A.와 같이 기재한다. 편집자의 이름 다음에는 (편) 또는 (ed.)를 써 넣는다.

나) 책 이름

밑줄을 친다.

다) 번역자 이름

번역된 책의 경우 책이름 다음에 ○○○ 번역 또는 trans. G. T. Thompson과 같이 번역자의 이름을 쓴다.

라) 출판에 관한 사항.

다음 사항을 괄호안에 넣는다. (1)(2)(3) 은 필요한 경우 이를 써 넣는다.

1) 총 권수

2) 총판, 개정판, 제3판 등의 판수

3) series titles

4) 출판지

5) 출판사

6) 출판년도

* 자연과학계 논문에서는 4)와 5)의 순서를 바꾼다.

마) 권 수

권수를 표시할 필요가 있을 때 로마숫자(대문자)로 표시한다.

바) 면 수

82 학사

p.22, pp.25~31 등으로 표시한다.

[보 기]

- 1) W.T.Jones, *A History Western Philosophy*
(New York:Harcourt, Brace & Co., 1952), II, p.940
 - 2) J.N.D. Anderson(ed.), *The World Religions*
(London:Inter Varsity Fellowship, 1950), pp. 14~21.
 - 3) Karl Bathr, *The Doctrine of the Word of God* trans.
G.T.Thompson
(New York:Charles Scribner's Sons, 1936), p. 80.
- (2) 문헌이 정기간행물인 경우 인문사회과학계 논문에서는 다음 순서로 기재한다.
- 가) 저자 이름
 - 나) 논문 제목
“ ” 안에 써 넣는다.
 - 다) 잡지 이름
밑줄을 친다.
 - 라) 권 수
로마숫자(대문자)로 표시한다.
 - 마) 발간 년도
괄호안에 써 넣는다.
 - 바) 면 수
p.22, pp.25~31 등으로 표시한다.

[보 기]

- 1) Robert A. Dahl, “Worker’s Control of Industry and the
British Labour Party.”
*American Political Science
Review* *XLI*, No.5(1947), pp.890~893.
- (3) 문헌이 정기간행물인 경우 자연과학계 논문에서는 다음 순서로 기재한다.
- 가) 저자 이름
 - 나) 논문 제목 논문제목은 생략할 수 있으나 이를 표시하고자 할 때는 “ ” 안에 써 넣는다.
 - 다) 잡지 이름 밑줄을 친다.
 - 라) 권 수 아라비아 숫자로 적고 밑줄을 친다.
 - 마) 면 수 p.25, pp.25~31 등으로 표시한다.

바) 발간 년도 괄호안에 써 넣는다.

[보 기]

- 1) E.C. Allee, *Biol Rev* 2, 1-48(1934).
- 2) J.H Van Vleck, *J Chem Phys* 5, 320(1937).

(4) 문헌 재인용

가) 바로 앞에 인용 문헌을 다시 인용할 때는 동상서(同上書) 또는 ibid로 표시한다.

[보 기]

- 1) Wilbur L. Cross, *The History of Henry Fielding* (2nd ed. New Haven:Yale University Press, 1918), I. p.49
- 2) ibid.(위 문헌의 같은 권, 같은 면을 의미함.)
- 3) ibid., II, p.51(위 문헌의 다른권 및 다른 면을 의미함)

나) 전에 인용한 문헌(바로 앞에 나온 것이 아님)을 다시 인용할 때는 저자이름(혼동의 우려가 없으면 성만을 기재한다) 다음에 전개서(前掲書, *op. cit.* 또는 *locit*를 쓴다.)

- 1) *op. cit.* (=in the work cited)는 먼저 나온 단행본의 다른 부분(권, 면 등)을 재인용할 때 쓴다.
- 2) *loc. cit.* (=in the place cited)는 먼저 나온 단행본의 같은 권, 면을 재인용하거나 또는 먼저 나온 정기간행물 또는 총서 등 큰 문헌의 다른 부분(권, 면 등)을 재인용할 때 쓴다.

[보 기]

- 1) G.D.H. Cole. *self-Government in Industry* (5th ed rev.;; London:G. Bell and Co., Ltd., 1920), P.42.
- 2) Robert A. Dahl, "Worker's Control of Industry and the British Labour Parth," *American Political Science*
- 3) Cole, *loc cit*
문헌 1)의 같은 면을 의미함.
- 4) Dahl, *loc cit*
p.895 문헌 2)의 같은 면을 의미함.

(5) 기 타

하나의 문헌을 두 줄 이상에 걸쳐서 써야 할 때는 single space로 한다.

<별지 2호>

경제학 석사학위 논문심사 보고서

논문제출자 : 전 공 :
학 번 : S
성 명 :

논 문 제 목 : 국 문

영 문

심 사 결 과 :

심 사 요 지 :

년 월 일

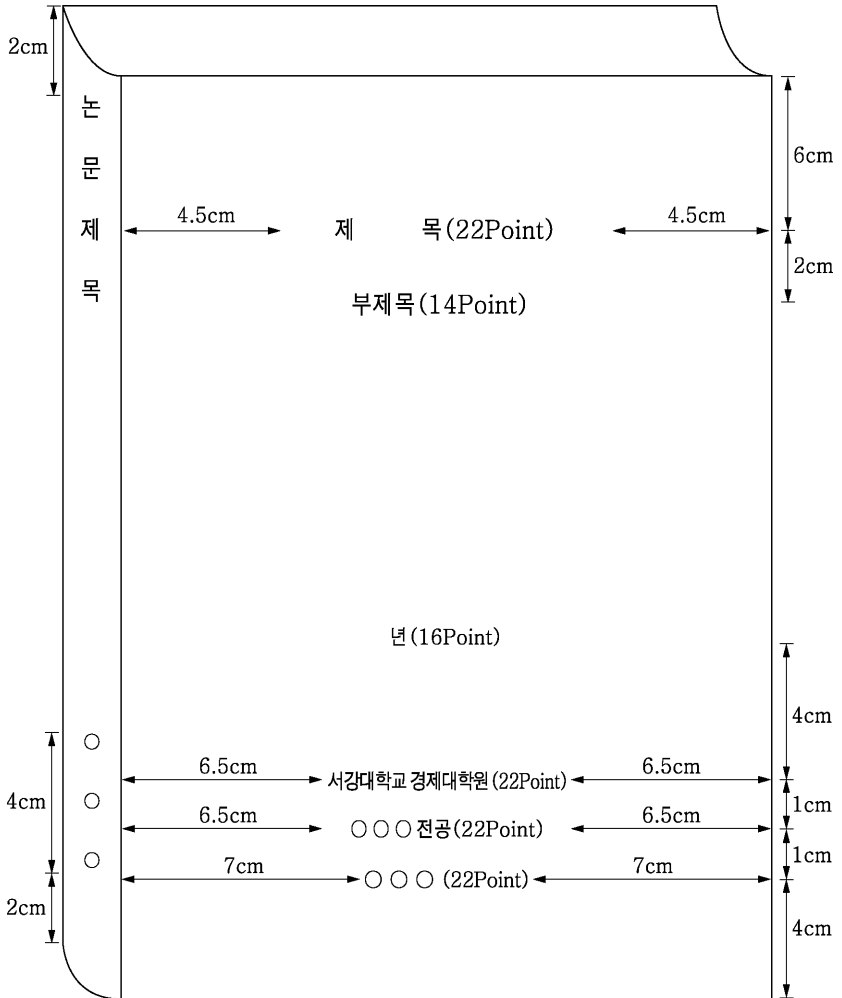
주 심 (인)

부 심 (인)

부 심 (인)

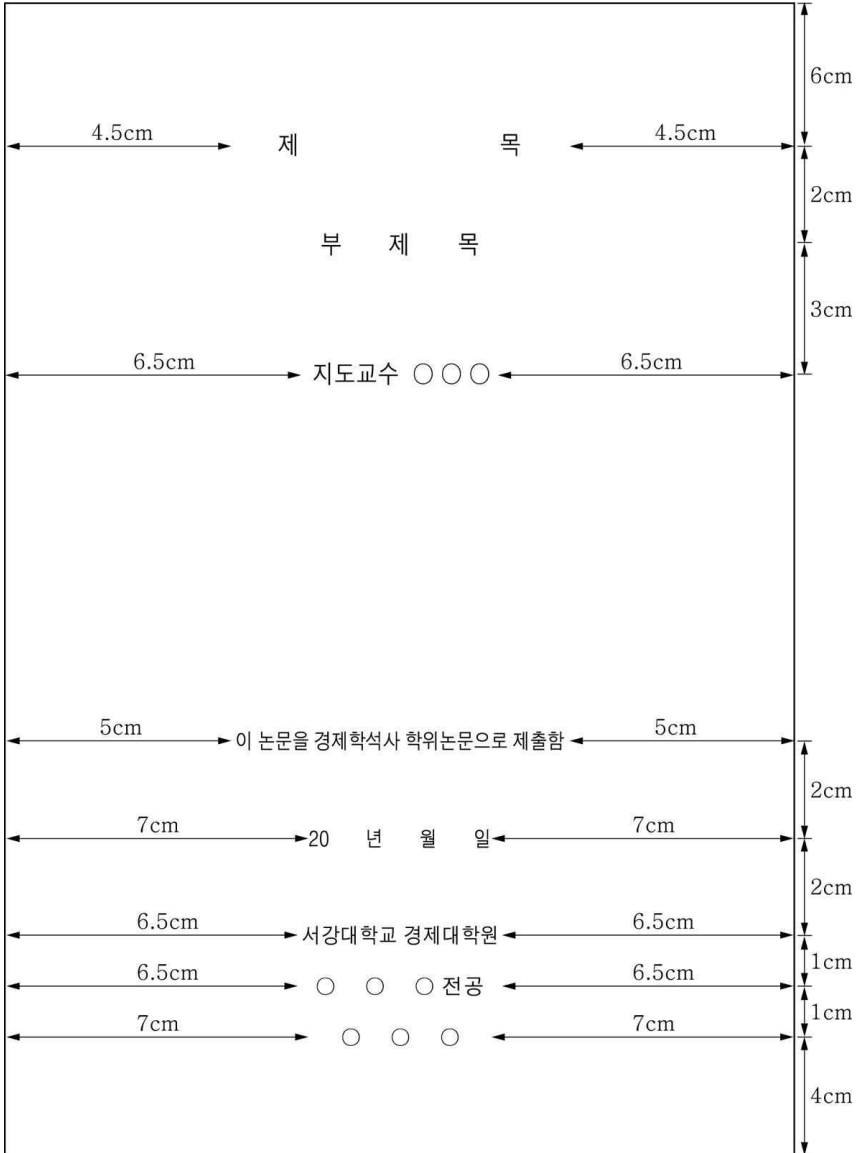
서강대학교 경제대학원장 귀하

<별지 3호>



- (1) 논문 제목이 두줄에 걸칠 때는 사이의 간격을 2cm로 함.
- (2) 겉 표지에 표시하는 년도는 졸업학년도임.
(예 : 2015년 2월 또는 8월 학위 수여자의 경우 2014년으로 표시함)

<별지 4호>



(년월일은 학위논문 제출일자를 기재함)

연구윤리 준수 확인서

논문 제출자	학위과정		전공		학번		성명	
논문지도교수								
논문 제목	국 문							
	영 문							
연 락 처	주 소				자 택(☎)	휴대폰		

본인은 서강대학교 대학원생으로서 학위논문을 작성함에 있어 연구진실성을 바탕으로 연구윤리를 충실히 준수하였음을 아래와 같이 서약하며, 제반 연구윤리에 대한 위반사항이 있을 경우 학위취소 등 학교의 어떠한 제재 조치에도 이의를 제기하지 않고, 학교에서 정하는 절차와 결정에 따를 것임을 확인합니다.

- 아 래 -

- 본인은 논문지도교수의 지도를 받아 정직하고 엄정한 연구를 수행하여 학위논문을 작성하였습니다.
- 본인은 학위논문 작성 시 대필, 위조, 변조, 표절 등 학문적 진실성을 훼손하는 어떤 연구 부정행위도 없었습니다.

년 월 일

위 본인(서약자) : _____ (인)

서강대학교 경제대학원장 귀하

- ※ 석사학위 청구논문 최종심사일 1주일 전까지 경제대학원 행정팀으로 제출하시기 바랍니다.
- ※ 위 학위청구논문 제출자는 “연구윤리 준수 확인서”사본 1부를 지참하여 최종심사전에 지도교수에게 직접 제출하시기 바랍니다.



교과과정



전공분야	93
이수과목 및 학점	96
공동필수과목	101
전공과목	103
선택과목	128



전공분야

공공의회노동경제학전공

정부기능의 다양화에 따라 정책목표도 자원배분의 효율성 중심에서 경제적 복지의 형평 분배나 사회 전체의 안정성 증대 등으로 다양해지고 있다. 이에 따라 이 전공에서는 조세나 예산의 지출 등 정부 재정 활동의 경제적 분석에 중점을 두어온 종래의 전통적인 재정학 분야는 물론, 노동정책, 지방자치와 지방재정, 지역경제발전, 환경 및 자원의 문제, 정부의 기업 활동, 사회보장정책 등 공공정책의 경제이론적인 측면과 현실적인 측면을 균형있게 다룬다. 핵심적인 공공정책으로서 노동정책을 분석하기 위해 노동시장, 임금, 그리고 단체교섭에 관한 기본원리를 배우고 이에 기반하여 바람직한 노동정책 방향을 학습한다. 또한 공공정책이 실제로 법제를 통해서 구체화하고 실행되며 또 법제의 효과적인 설계를 위해서는 경제학적 접근이 필요하다는 시각에서 법과 경제의 문제도 여기서 다룬다. 우리사회의 민주화가 빠르게 진행됨에 따라 정책의 결정이 과거 행정부 위주에서 다양한 이해관계자들이 참여하는 방식으로 변화하고 있다. 국회에서의 입법활동 및 의정활동의 중요성이 높아지고 있는 현실에서, 이 전공에서는 예·결산의 심의, 법률안 심사, 정책감사 등 의회정책 활동을 경제 이론적 및 실무적 차원에서 균형 있게 학습한다.

공공의회경제학전공(2021년 2학기 신입생까지만 선택 가능)

정부기능의 다양화에 따라 정책목표도 자원배분의 효율성 중심에서 경제적 복지의 형평 분배나 사회전체의 안정성 증대 등으로 다양해지고 있다. 이에 따라 이 전공에서는 조세나 예산의 지출 등 정부 재정활동의 경제적 분석에 중점을 두어온 종래의 전통적인 재정학 분야는 물론, 지방자치와 지방재정, 지역경제발전, 환경 및 자원의 문제, 정부의 기업 활동, 사회보장정책 등 공공정책의 경제이론적인 측면과 현실적인 측면을 균형있게 다룬다. 공공정책이 실제로 법제를 통해서 구체화하고 실행되며 또 법제의 효과적인 설계를 위해서는 경제학적 접근이 필요하다는 시각에서 법과 경제의 문제도 여기서 다룬다. 우리사회의 민주화가 빠르게 진행됨에 따라정책의 결정이 과거 행정부위주에서 다양한 이해관계자들이 참여하는 방식으로 변화하고 있다. 국회에서의 입법활동 및 의정활동의 중요성이 높아지고 있는 현실에서, 이 전공에서는 예·결산의 심의, 법률안 심사, 정책감사 등 의회정책 활동을 경제 이론적 및 실무적 차원에서 균형 있게 학습한다.

국제경제학전공

국제경제학은 국가간에 이루어지는 재화, 용역, 자산의 거래에 관련되는 제반 문제를 다룬다. 최근 경제의 개방화와 국제화가 급속히 진전되고 있는 우리나라의 경우 어떠한 경제문제라 하더라도 이를 올바르게 분석하기 위해서는 국제경제학에 대한 이해가 필수적이라고 말할 수 있다. 국제경제학은 크게 국제무역과 국제금융의 두 분야로 나누어 강의된다. 국제무역분야에서는 상품의 무역과 생산요소의 이동을 이론적으로 연구하고, 이와 관련된 정책수단과 그 효과를 공부한다. 국제금융분야에서는 외환시장과 국제금융 시장의 기능과 구조, 그리고 국제수지와 환율의 결정이론과 이와 관련된 정책수단을 공부한다.

금융경제학전공

주요 선진국 금융시장에서는 최근 국제화·자유화·증권화의 변모를 통하여 다양한 금융상품들이 새로이 등장하고 있으며 동시에 규제완화 이후 위험자산 운용의 결과로 부실화의 어려움을 경험하는 경우도 있다. 이제 금융산업의 본격적인 개편과정을 맞이한 한국의 경우에도 금융경제에 대한 새로운 연구가 요청된다. 교육의 내실을 기하기 위하여 금융정책에 관한 이론적 분석과 제도적 이해를 적절하게 배합하고자 기초 및 고급금융경제이론, 금융정책론, 금융시장 및 기관론, 금융발달사, 한국금융산업의 체과제 등 다양한 과목을 개설한다.

노동경제학전공(2021년 2학기 신입생까지만 선택 가능)

한국경제의 지속적인 경제발전을 위해서 노사갈등의 구조를 올바로 이해하고 노사화합의 합리적 방안을 마련하는 것은 중요한 과제이다. 이 전공에서는 근로자와 고용주의 근로에 관한 경제행위를 연구하고 노사간의 관계를 분석하며 노동관련 경제정책 및 대안을 연구한다. 근로자-고용주의 관련 및 이에 관련된 제반 사회문제 및 제도장치를 이해하기 위해서는 노동시장, 임금 그리고 단체교섭에 관한 기본원리들의 이해가 필요하다. 따라서 이 전공은 노동경제, 노사관계, 노동정책 등 각 분야의 기본원리와 현실문제를 연구하고 바람직한 정책방향을 도출하기 위하여 필요한 과목들을 체계적으로 제공한다.

인공지능경제학전공

기술의 급격한 변화는 국민경제활동에 큰 영향을 미치고 있다. 또한 컴퓨터와 통신기술의 발전에 따른 정보통신 서비스의 다양화와 고도화를 포함한 변화는 폭넓은 정보를 신속하고 정확하게 얻을 수 있도록 함으로써 모든 경제주체들의 경제활동의 효율성 제고에 기여하고 있으며, 시장거래의 지리적 제약을 완화시킴으로써 시장개념을 크게 확장시키고 있다. 급변하는 세계경제의 흐름과 이에 동반현상을 보이는 우리 경제의 동향을 설명·예측할 수 있기 위해서는 기술변화와 정보화가 갖는 의미와 내부적 속성, 변화의 속도 및 방향, 연관 산업에의 과급효과 등에 식견을 필요로 한다. 이 과정은 이러한 문제들에 대한 이론 및 실제상의 안목을 길러줌으로써 동태적인 현상분석능력을 갖추도록 한다. 또한 인공지능 데이터 과학의 주요 방법론을 학습하고 이를 실증분석에 적용하는데 중점을 둔다.

부동산경제전공

부동산학은 부동산 활동, 부동산 현상 및 부동산 문제를 이에 관련된 법률학, 경제학, 경영학, 건축학, 인문지리학 등의 이론을 인용하거나 또는 응용하여 해석하거나 해결하는 학문영역이다. 우리 대학원 부동산경제전공과정은 서강대학교 경제학과와 전통에 기반을 두고 부동산활동과 부동산현상에 경제학의 이론들이 인용 또는 응용되는 연계성에 강의의 중점을 둔다. 특히, 최근 부동산시장과 자본시장이 통합되는 등 급변된 부동산 환경을 직시. 부동산유동화이론의 법리적 이해를 바탕으로 REITs, PF, ABS, MBS, Fund, 신탁 등 선진 부동산금융기법을 선도적 및 집중적으로 탐구한다. 유한한 민족자산인 국토의 글로벌 경쟁력 및 역사문화역량 제고방안도 심도있게 논의한다.

ESG경제전공

사회의 지속가능성 제고를 위해 기업의 역할이 중요해짐에 따라, 기업의 사회적 책임을 유도하기 위한 수단으로서의 ESG(Environment, Social and Governance)의 역할은 향후 더욱 다양화되고 강화될 것이다. ESG경제전공은 경제학 원리의 기반 위에 환경, 사회적 책임, 지배구조를 체계적으로 분석함으로써 이러한 요인들이 기업의 가치와 전반적 경제에 미칠 영향을 엄밀히 분석한다. 구체적으로 ESG 기업 가치 평가의 기본이 되는 지표의 생성 및 평가기법을 공부하고, 이에 기반하여 ESG 요인들이 금융, 환경, 거시경제에 미칠 수 있는 영향을 경제학적 분석을 통해 학습한다.



이수과목 및 학점

구	분	과 목 번 호	학 점	이수학점				
공통필수과목	일반경제	001 002 003	각 2학점	6학점				
		096 099	0학점					
	인공지능경제	001 002 651 652	각 2학점	8학점				
		096	0학점					
	ESG경제	001 002 750	각 2학점	6학점				
		096	0학점					
부동산경제	800 801	각 2학점	4학점					
	096	0학점						
전공과목		200 201 202 203 204 205 206 207 208 209 210 211 220 221 222 223 224 225 290 291 300 301 302 303 304 305 306 307 308 309 310 390 391 392 393 394 400 401 402 403 404 405 406 407 409 410 411 412 413 414 415 490 491 500 501 502 503 504 505 506 507 590 591 600 601 602 603 604 605 606 607 608 609 610 611 612 613 614 615 651 652 660 661 662 663 664 665 666 667 668 669 670 680 690 691 700 701 702 703 704 705 750 751 752 753 754 755 756 757 800 801 802 803 804 806 807 808 809 811 812 813 814 815 817 818 821 822 823 824 890 891 902 911 920 921 922 925	각 2학점	일반경제, ESG경제: 18학점 이상 인공지능 경제: 16학점 이상 부동산경제: 20학점 이상				
	선택과목	095 098 100 101 102 103 104 105 106 108 109 110 190 191 900 901 903 905 906 907 908 910 912 913 914 915 916 917 918 919 924 926 927 929 930 950 951 952 960 961 962 963						
		학위논문			097(논문 졸업 시 필수)	0학점	0학점	
					990	4학점	4학점	
		이수해야 할 학점			합 계 28학점 이상			

※ 유의사항

1) 전공별로 반드시 이수해야 하는 공통필수과목은 아래와 같다.

전공명	과목명(학점)	비고
일반경제 (6학점)	ECOR001 거시경제학(2) ECOR002 미시경제학(2) ECOR003 경제분석세미나(2) ECOR099 경제정책특강(0)	1학기에 수강신청
부동산경제 (4학점)	ECOD800 경제학개론(2) ECOD801 부동산학개론(2)	
인공지능경제 (8학점)	ECOT651 기초파이썬(2) ECOT652 경제수학 및 기초통계(2) ECOR001 거시경제학(2) ECOR002 미시경제학(2)	
ESG경제 (6학점)	ECOR001 거시경제학(2) ECOR002 미시경제학(2) ECOE750 ESG개론(2)	
모든 전공 공통 필수	ECOR096 한국 경제현황의 이해(0)	

- 2) 공통필수과목 중 거시경제학(001)은 고급거시(921)로, 미시경제학(002)은 고급미시(922)로, 경제학개론(800)은 미시경제학(002)로 대체할 수 있다.
- 3) 일반경제전공, 인공지능경제전공, ESG경제전공은 학위취득을 위해 총 3과목(거시경제학, 미시경제학, 전공)에 대한 종합시험을 통과하여야 한다. 부동산경제전공은 총 3과목(경제학개론, 부동산학개론, 전공)에 대한 종합시험을 통과하여야 한다. 일반경제전공, 인공지능경제전공, ESG경제전공의 경우 거시경제학, 미시경제학을 수강 신청하여 B^o이상 취득하면 해당되는 종합시험(거시경제학, 미시경제학)이 면제된다(거시경제학은 고급거시, 미시경제학은 고급미시 B0 이상으로 면제가능). 부동산경제전공의 경우 경제학개론, 부동산학개론 B0이상 취득시 해당되는 종합시험이 면제된다(경제학개론은 미시경제학 B0 이상으로 면제가능). 전공에 대한 종합시험은 해당 전공필수 3과목 6학점(부동산경제전공의 경우 4과목 8학점) 이상을 이수하고 그 각 과목의 성적이 B0 이상인 경우 신청에 의해 면제된다.

4) 각 전공별 전공필수과목은 다음과 같다:

- 공공경제전공(2019년 2학기 이전 입학)인 학생은 전공과목(과목번호 200번대)을 6학점 이상 반드시 취득해야 한다.(추천과목 : 200) 단, 의회경제전공의 모든 과목을 공공경제과목으로 인정하나, 공공경제과목에서 1과목 이상을 이수해야 함.
- 의회경제전공인 학생(2019년 2학기 이전 입학)은 전공과목(과목번호 700번-749번)을 6학점 이상 반드시 취득해야 한다.(추천과목 : 700) 단, 공공경제전공의 모든 과목과 선택과목 중 '907: 언론과 경제정책' 과목을 전공과목으로 인정하나, 의회경제과목에서 1과목 이상을 이수해야 한다.
- 공공의회경제전공(2022년 1학기 이전 입학)인 학생은 전공과목(과목번호 200번대, 700-749번)을 6학점 이상 반드시 취득해야 한다.(추천과목 : 200, 700)
- 노동경제전공(2022년 1학기 이전 입학)인 학생은 전공과목(과목번호 500번대)을 6학점 이상 반드시 취득해야 한다.(추천과목 : 500) 단, 교육경제학(210), 미시응용계량(925), 경제정책론(915)를 노동경제전공과목으로 인정하며, 또한 공공경제학(200) 또는 의회 의사결정의 경제학(700) 중 한 과목을 노동경제전공과목으로 인정한다.
- 공공의회노동경제전공인 학생은 전공과목(과목번호 200번대, 500번대, 700-749번)을 6학점 이상 반드시 취득해야 한다.(추천과목 : 200, 500, 700) 뉴미디어산업정책론(607), 미시응용계량(925), 경제정책론(915)을 공공의회노동경제전공과목으로 인정한다.
- 국제경제전공인 학생은 전공과목(과목번호 300번대)을 6학점 이상 반드시 취득해야 한다.(추천과목 : 300, 301) 금융공학(411)을 국제경제전공과목으로 인정한다.
- 금융경제전공인 학생은 전공과목(과목번호 400번대)을 6학점 이상 반드시 취득해야 한다.(추천과목 : 400 및 401·402중 택1) 거시경제지표분석(929), 파이선을 이용한 금융빅데이터분석(662), 금융시장의 미시적 구조와 머신러닝(667), AI금융(668), 핀테크 산업과 프롭테크(680)을 금융경제전공과목으로 인정한다. 외환과 국제금융(301), 국제금융론(304), 국제금융시장(305), 선물과옵션(308), 국제금융과생상품(309), 금융계

량경제학(금융시계열분석,926) 중에서 한 과목을 금융경제전공과목으로 인정한다.

- 인공지능경제전공인 학생은 공통필수 과목 8학점과 전공과목(과목번호 650, 660번대)을 6학점 이상 반드시 취득해야한다.(추천과목 : 662, 663), 경제시계열분석(913), 계량경제학(914), 핀테크 산업과 프롭테크(680)을 인공지능경제전공과목으로 인정한다. 경제통계학(911)과 경제수학(920) 두 개 과목을 모두 수강한 경우 경제수학 및 기초통계(652)를 이수한 것으로 인정한다.
- 정보·기술경제전공(2019년 2학기 이전 입학) 학생은 전공과목(과목번호 600번대)을 6학점 이상 반드시 취득해야 한다.(추천과목 : 600) 법과 경제학(207)을 정보·기술경제학으로 인정한다.
- 경제이론전공(2019년 2학기 이전 입학) 학생은 공통필수과목(경제분석 세미나(003)) 2학점 및 고급거시(921), 고급미시(922), 경제수학 및 경제통계(652) 6학점을 반드시 취득해야 한다. 경제통계학(911), 경제수학(920) 두 개 과목을 모두 수강한 경우 경제수학 및 기초통계(652)를 이수한 것으로 인정한다.
 - ※ 다음의 9개 전공 선택과목 중 4학점 이상(택2) 취득해야 한다.
 - ※ 전공선택과목: 공공경제학(200), 국제무역론(300), 외환과 국제금융(301), 금융경제(400), 노동시장의 이해(500), 기술경제학(600), 게임이론(902), 경제시계열분석(913), 미시응용계량(925)
- 부동산경제전공인 학생은 경제학개론(또는 미시경제학), 부동산학개론 각 2학점을 반드시 취득해야 하며 부동산 경제전공과목(과목번호 800번대)을 8학점 이상 반드시 이수해야한다. 핀테크 산업과 프롭테크(680)를 부동산경제과목으로 인정한다.
- ESG경제전공인 학생은 공통필수 과목 6학점과 전공과목(과목번호 750-799번)을 6학점 이상 반드시 취득해야 한다.(추천과목 : 751, 753). 기후변화와 환경(203), 노동정책론(505)을 ESG경제전공과목으로 인정한다. 자산운용 이론과 실제(919), 증권투자 및 시장분석 I(916), 증권투자 및 시장분석 II(917), AI금융(668), 투자론, 기업윤리(경영전문대학원), 기업지배구조와 전략(경영전문대학원) 중 한 과목을 ESG경제전공과목으로 인정한다.

※ 경제대학원 교과목번호 (P93~95 참조)

경 제 대학원	분 류 코드	진 공 명	과 목 번 호	비 고
ECO	R	공 통 필 수	001~096, 099	Required Courses
	P	공 공 경 제	200~299	Economics of the Public Sector
	I	국 제 경 제	300~399	International Economics
	M	금 융 경 제	400~499	Monetary Economics and Financial Systems
	L	노 동 경 제	500~599	Labor Economics and Industrial Relations
	T	정 보 기 술 경 제	600~699	Economics of Technology and Information
	T	인 공 지 능 경 제	650번대 660번대	Artificial Intelligence Economics
	C	의 회 경 제	700~749	Congressional Economics
	E	E S G 경 제	750~799	ESG Economics
	E	경 제 이 론	독립 과목 없음	Economic Theory
	D	부 동 산 경 제	800~899	Real Estate Economics
	S	선 택 과 목	095~098 100~199 900~999	Selective Courses



공통 필수과목

001. 거시경제학 2학점

거시경제학은 국가경제 전반의 움직임을 이해하는데 필요한 기초지식을 제공하는 과목이다. 국가경제의 움직임을 표시하는 경제성장률, 인플레이션, 이자율, 국제수지 등이 어떻게 결정되며 상호간에 어떤 관계가 있는가를 분석한다. 그리고 이와 관련된 거시경제정책의 수단과 정책의 효과를 다룬다. 이론이나 정책의 논의에서 한국경제의 현실과 한국경제가 당면한 정책선택의 문제를 강조한다.

002. 미시경제학 2학점

미시경제학에서는 시장경제에서 개별주체들의 합리적인 의사결정과정과 개별적인 의사결정에 의해서 어떻게 자원배분이 결정되는가를 다룬다, 이를 위해 소비자의 수요이론과 생산자의 공급이론을 소개하며, 다양한 형태의 시장조직 하에서 자원의 배분 및 사회적 후생의 차이를 비교한다. 또한 외부성이나 정보의 비대칭성으로 야기되는 시장의 비효율성 문제와 이러한 문제들에 대한 제도적 해결 방법들을 소개한다.

003. 경제분석세미나 2학점

현실 경제에 대한 이해를 돕고 분석능력을 배양하기 위하여, 토론을 통해 최근의 경제현안에 대한 경제학의 연구주제 및 분석기법을 소개한다.

096. 한국 경제현황의 이해 0학점

경제대학원장이 정하는 학사행사 및 한국 경제 주요 현황과 관련된 세미나를 교내외에서 개최하여 경제현황의 핵심을 이해하고 건전한 비판과 사고를 함양하며, 5학기까지 5회 참석하는 것을 원칙으로 하며, 5회 출석 중 1회에 한하여 유고 결석을 인정한다.

099. 경제정책특강

0학점

전·현직 경제 각료와 경제전문가들의 생생한 정책 경험과 소견을 듣고 한국경제의 특성을 연구하며 경제정책 수립시 감안되어야 할 정치·사회적 제약 등에 대하여 토론한다. 1회에 한하여 유고 결석을 인정한다. 2012학년도 1학기 신입생부터 1회 결석 시 FA경고를 하며 2회 결석 시에는 FA공고를 한다.



전공과목

200. 공공경제학(추천과목) 2학점
 시장실패의 주요 원인이 되는 공공재와 외부효과에 관한 이론을 기초로 정부의 기능과 역할을 분석한다. 공공선택이론, 정부지출의 분석원리, 조세에 관한 기초이론을 다루고 공채, 지방재정 및 공기업에 대한 미시적 접근방법을 소개한다.
201. 조세론 2학점
 조세의 전가와 귀착, 여러가지 형태의 조세가 경제단위의 형태에 미치는 영향 등을 이론적 실증적으로 분석한다. 우리나라의 제도를 중심으로 주요 내국조세제도의 개요와 정책기능 및 주요 정책과제 등을 연구한다. 국경조세와 국제조세의 기본이론을 공부한다.
202. 도시경제 : 이론과 정책 2학점
 경제성장과 도시화에 따른 각종 도시 문제 및 정책을 다룬다. 도시인구의 결정과 인구규모별 도시분포, 주거 및 생산입지 선택, 대도시 토지 및 주택문제, 부동산 투기와 부동산 가격 및 부동산 관련 정부규제, 교통문제 및 교통난 해소 대책, 도시 빈곤, 도시재정 등이 주요 내용이다.
203. 기후변화와 환경 2학점
 환경에 관한 경제학적 분석과 정책을 다룬다. 생태계와 환경오염, 경제개발과 환경보전, 공해 및 외부효과와 시장의 실패, 환경파괴의 사회적비용과 그 측정법, 환경기준규제, 재산권설정, 조세 및 보조금을 이용한 환경정책, 우리나라 환경오염실태와 환경정책의 평가 등이 주요 내용이다.
204. 지방자치와 지방경제 2학점
 지방화 시대의 지역경제와 지방재정 및 정책을 다룬다. 중앙정부와 지방정부간 업무분장, 지방정부조직, 기능 및 의사결정, 지방공공재 및 그 적정공급, 지방재정력의 개념과 재정격차 조정제도, 지방세와 지방채, 지역경제격차와 지역간 균형개발 등에 관한 이론과 우리나라 사례가 주요 내용이다.

205. 사회보장 : 이론, 제도 및 정책 2학점

국민복지와 소득재분배를 위한 주요 정책의 하나로 인식되고 있는 사회보장제도의 배경과 현실적 문제점 등을 살펴본다. 특히 국민연금제도, 의료보험제도, 실업보험제도 및 최저임금제도 등에 대한 이론 및 현행제도를 살펴보고 선진국들의 경험을 고찰한다.

206. 정부와 기업 2학점

정부와 기업활동의 경제적 논리, 공기업 생산물에 대한 여러 가지 가격 결정 모형을 경제학적 관점에서 연구한다. 아울러 공기업 경영의 문제와 공기업 경영성의 평가 문제를 경영학적 시각에서 분석한다. 공기업 민영화의 논의를 중심으로 현안 공기업정책 문제 등도 연구한다.

207. 법과 경제학 2학점

경제주체의 행위에 영향을 주는 법적제도를 경제학적으로 분석한다. 재산권에 관한 경제이론을 소개하고, 환경오염에 관한 규제, 고용에 관한 각종 법규정, 기업의 불공정 거래행위에 대한 규제, 조세법 등의 자원배분 및 소득분배에 미치는 효과를 연구한다.

208. 비용편익분석 2학점

소비자 및 생산자잉여, 기회비용, 잠재가격, 시간선호와 할인율 등 비용과 편익의 경제적 평가를 위한 기초개념을 공부한다. 비용편익분석의 여러가지 접근방법 등을 비교분석한다. 사례분석을 통해 여러가지 개념의 정확한 적용을 실습하며 시간, 인명 등 특수한 편익이나 비용의 평가에 대해서도 연구한다.

209. 자원경제학 2학점

지하자원을 비롯한 재생불가능자원, 수자원, 임업자원, 그리고 기타 야생자원 및 농업자원의 이용에 관한 효율적 배분과 경제후생, 보존과 관련된 정책 및 제도적 문제 등을 다루게 된다.

210. 교육경제학 2학점

교육에 경제원리가 어떻게 적용되는가를 분석한다. 최적 교육수준의 결정문제, 교육의 투자수익률 추정문제, 교육이 성장에 미치는 영향, 주요 선진국들의 교육개혁사례, 우리나라 교육정책 전반에 걸친 문제점 등이 다루어진다.

211. WTO 체제하의 농업정책 2학점

지난 93년 타결된 우루과이 라운드 농산물 협상과 이에 대한 후속협상으로 현재 진행되고 있는 도하개발아젠다(DDA)협상에 대해 공부하고, 세계 각국의 농업정책(국내정책과 무역정책)을 분석하며, 우리나라 농업의 현주소 및 주요 정책들에 대한 평가를 한다.

220. 사회보험론 2학점

사회보험론 과목을 통해 모든 사회구성원들에게 보편적으로 발생하는 질병·장애·노령·실업 등의 위험으로부터 보험기술 및 사회연대감에 기초하여 사회구성원을 보호하기 위해 도입된 각종 사회보험제도의 일반적 원리와 우리나라 제도의 현황 및 문제점 등을 알아본다. 특히 민간보험시장의 존재에도 불구하고 정부가 운영하는 사회보험이 별도로 존재해야 하는 이유를 정보경제학에 기초하여 살피고, 제도의 존재가 경제 주체의 유인 체계를 변화시킴으로써 효용이 저해될 가능성에 대한 경제학적 쟁점을 파악해 본다.

221. 조세법 2학점

조세법을 지배하고 있는 기본원칙, 조세절차법과 조세쟁송법, 그리고 법인세법, 소득세법, 부가가치세법, 상속증여세법 등의 조세실체법의 기본내용을 다루어 한국조세법의 중요문제를 체계적으로 이해함을 목적으로 한다.

222. 국제조세론 2학점

국제적인 경제활동으로부터 발생한 노동소득, 자본소득 등에 대한 조세문제에 대하여 연구한다. 비거주자가 국내에서 취득한 소득과 국내 거주자가 외국에서 취득한 소득에 대한 과세문제에 관한 이론과 실재를 논의한다.

223. 의료경제학 2학점

보건의료는 외부효과, 불확실성, 정보의 비대칭성 등의 특성을 가진다. 의료서비스 수요와 공급의 특징을 미시경제학적 관점에서 살펴봄으로써 의료서비스 시장이 다른 시장과 어떻게 구별되는지를 이해한다. 또한 의료시장에 내재한 불확실성과 위험을 회피하기 위해 의료보험이 어떤 역할을 하는지를 이해하며, 의료보험이 의료서비스 수요, 공급 및 가격에 미치는 영향을 살펴본다. 한편 정부의 역할이 보건의료의 공공후생 증대에 어떤 영향을 미칠 수 있는지를 분석한다.

224. 플랫폼경제론 2학점

모바일플랫폼, 미디어플랫폼, 인터넷커머스 등 플랫폼사업의 경제적 원리인 규모의 경제, 네트워크 경제, 양면시장이론 등을 소개하고 다양한 사례를 통해 플랫폼 사업의 성공을 위한 경제적 원리를 분석함과 동시에 플랫폼 경제와 관련한 바람직한 정책을 모색한다.

225. 독점규제의 경제학 2학점

독과점 시장에서 나타나는 기업의 전략적 행위(공동행위, 기업결합, 시장 지배력 남용 등)에 대한 경제학적 이론을 습득하고, 이러한 행위가 시장 경쟁, 소비자 후생, 사회적 효율성에 미치는 영향을 분석·평가하는 것을 목표로 한다. 이를 바탕으로 공정거래법을 비롯한 정부의 독점 규제 정책을 경제학적 관점에서 검토한다.

290. 공공경제 세미나 2학점

전문분야에 대한 최근 연구 동향을 소개하고 토론을 통해 새로운 연구주제 및 연구기법에 관한 전문지식을 습득할 수 있도록 한다. 본 과목을 통하여 학위논문의 주제선정을 비롯하여 논문작성에 관한 일반적인 사항 등에 대해 배울 수 있다.

291. 공공경제 특강 2학점

공공경제학의 주요 이슈들을 발굴하고 그 중 현안이 되고 있는 특정 이슈를 중심으로 집중적인 이해와 분석을 도모한다.

300. 국제무역론(추천과목) 2학점

국가간에 이루어지는 상품의 무역과 생산요소의 이동을 설명하는 주요 이론들을 습득하고 무역에 관한 주요 정책수단과 이들의 효과를 검토한다. 무역이론은 특히 무역의 이익에 대한 설명과 무역패턴의 설명을 중시하고 무역정책은 관세와 비관세장벽의 존재가 국민경제에 미치는 후생효과가 국내에서 특정무역정책에 대한 집단간의 이해상충관계를 집중적으로 다루게 된다.

301. 외환과 국제금융(추천과목) 2학점

국제금융의 입문과목으로 외환과 국제금융과 관련된 제도와 시장, 그리고

그 기초이론을 다룬다. 국제수지와 국제대차의 개념, 대외거래의 결제방법과 수단, 외환시장의 구조와 기능, 현물환율과 선물환율의 결정이론, 국제평가조건과 환율예측의 방법, 국제금융시장의 구조와 기능, 환리스크 및 금리리스크의 관리, 그리고 국제통화제도의 변천등을 공부한다.

302. 경제통합론 2학점

경제통합론은 일부국가들 사이에서 이루어지는 자유무역협정이나 단일시장협정등이 구체적으로 어떤 형태로 이루어지며 이들이 회원국들과 비회원국들에 대해 어떤 경제적 효과를 미치게 되는 가를 다룬다. EC등 대표적 경제통합의 역사와 내용, 문제점 등에 대한 구체적인 검토도 포함된다.

303. 통상정책 : 마찰과 협상 2학점

이 과목의 목적은 세계시장에서 보호무역과 자유무역을 둘러싼 국가간의 갈등 발생과 이들의 해소를 위한 다자간 또는 쌍무역적 협상의 방법이나 내용 등을 이해하는 것이다. 한국을 비롯한 몇몇 국가의 실제 당면 정책문제와 입장등이 주로 논의되며 GATT등 다자간 협상을 주도하는 기구에 대한 분석도 포함된다.

304. 국제금융론 2학점

국제수지와 환율과 관련된 개방경제, 거시경제학의 이론과 정책문제를 다룬다. 환율, 소득, 그리고 이자율과의 관계, 개방경제의 소득결정이론, 대내균형과 대외균형을 위한 정책배합, 전통적 및 현대의 환율결정이론, 환율예측의 이론, 국제통화제도의 변천, 그리고 변동환율 제도의 경험과 그 대안에 대해서 공부한다.

305. 국제금융시장 2학점

전통적 국제금융시장과 유럽시장의 기능과 구조, 그리고 각종 국제금융상품과 기법을 다룬다. 뉴욕·런던·동경의 3대 국제금융시장, 유로커런시시장과 유로본드시장의 구조와 주요 금융상품, 금리리스크와 환리스크 관리기법, 그리고 국제금융선물, 옵션, 스왑거래에 대해 공부한다.

306. 다국적 기업론 2학점

다국적 기업의 생성과 발전, 다국적화의 동기와 인센티브, 전략과 전술,

본사국과 현지국과의 이해관계, 그리고 해외투자기업의 관리등에 관하여 연구함으로써 한국기업의 다국적화와 외국계 다국적 기업에 대한 우리나라의 대응능력을 향상시키고자 한다.

307. 국제 통상관련법 2학점

WTO/GATT, IMF, IBRD, OECD 등 오늘날 국제무역, 투자, 기술이전 등에 있어 중추적 역할을 담당하고 있는 국제기구들의 조직과 역할에 대해 고찰하고, 이들 국제경제기구가 규정하고 있는 법규내용을 살펴본다. 이들에 대한 이해를 바탕으로 미국 등 주요 교역 상대국들의 통상관련법과 그 적용과정을 연구한다.

308. 선물과 옵션 2학점

선도(forwards), 선물(futures)과 옵션(options)이 무엇이고 이들 시장이 어떻게 운영되고 있으며, 이들을 이용한 헤지거래, 투기적거래 및 차익거래 행위 및 이론적 가격의 도출 등에 대해서 공부한다.

309. 국제금융파생상품 2학점

국제금융 파생상품은 주로 1980년대 초반부터 도입되어 1990년대 후반에 이르러 그 이용이 폭발적으로 증가 하였다. 이 과목에서는 통화선물, 통화옵션, 통화스왑, 금리선물, 금리옵션, 금리스왑 등 국제금융관련 파생상품의 시장과 제도, 그리고 가격결정이론을 배운다.

310. 중국경제론 2학점

중국의 경제성장, 외자유치, 외환보유, 부실채권, 소득분배, 국유기업개혁, 수출경쟁력, 기업경쟁력에 대한 현황과 이를 해석하기 위한 경제학적 방법론에 대하여 논의한다. 경제학적 분석을 이용하여 중국경제의 현황을 분석하고 이를 한국경제와 대비하여 이해할 수 있는 안목을 키우는데 목적을 둔다. 중국경제의 성장과 변화에 따른 한국경제의 미래에 대해 이해할 수 있는 능력을 배양하는 데에도 도움이 될 강의내용으로 구성된다.

390. 국제경제학 세미나 2학점

전문분야에 대한 최근 연구 동향을 소개하고 토론을 통해 새로운 연구주제 및 연구기법에 관한 전문지식을 습득할 수 있도록 한다. 본 과목을 통

하여 학위논문의 주제선정을 비롯하여 논문작성에 관한 일반적인 사항 등에 대해 배울 수 있다.

391. 국제경제학 특강 2학점

국제경제학의 주요 이슈들을 발굴하고 그 중 현안이 되고 있는 특정 이슈를 중심으로 집중적인 이해와 분석을 도모한다.

392. 한국의 외환제도와 외환시장 2학점

한국은행 국제국 12인의 조사역이 팀티칭으로 한국과 국제금융시장의 관계를 토픽별로 강의한다.

(주제들: 우리나라의 외환제도, 환율과 중앙은행의 역할, 외환시장 메커니즘과 현물환시장, 선물환시장, 스왑시장, 통화옵션시장, 통화선물시장, 신용파생상품시장, 외화자금시장, 외환리스크 헷지기법, 국제금융체제 개편 논의, 국제수지와 국제투자대조표)

393. 한국외자조달의 실체 2학점

한국 경제의 발전 단계 및 현재에서 외국으로부터의 자금조달의 성격과 구조를 분석하여 한국경제의 성장에 어떻게 기여해 왔는지 분석한다.

394. 경제성장론 2학점

경제 성장과 발전에 대한 이론적 및 실증적 연구를 소개하며, 경제개발과 성장의 분석 모형을 통해 동아시아 호랑이 국가들과 BRICs 국가들의 경험을 설명한다. 강좌는 기본 이론 모델과 실증적 증거를 다루는 부분과, 최신 경제성장 및 발전 연구 주제를 탐구하는 부분으로 구성된다.

400. 금융경제(추천과목) 2학점

화폐제도의 발달, 통화지표의 제개념, 화폐의 수요와 공급, 이자이론, 위험하의 자산선택이론, 금융중개이론, 화폐와 국민경제 등에 관한 전통적 이론과 아울러 정보의 비대칭 문제등 신이론도 체계적으로 소개한다.

401. 금융정책론(추천과목) 2학점

화폐의 거시경제적 기능에 대한 여러 학파들의 견해를 비교·검토, 금융정책의 목표·수단 및 한계를 분석하고 금융정책당국의 형태분석을 다루며 국

내외 사례연구를 포함한다.

402. 응용금융경제(추천과목) 2학점

일관성있는 일반균형모형에 입각한 경제주체들의 금융형태 분석을 주제로 하며, 특히 전통적인 화폐수요이론에 대한 분석과 불확실성하에서의 금융형태에 대한 정보의 역할 및 정책적 함축의미 도출 등이 포함된다.

403. 한국의 금융시장 2학점

중앙은행, 은행 및 비은행금융기관 국제금융기관 등 국내의 금융기관, 금융감독기관, 예금보험제도 등과 아울러 국내외 금융시장의 다양한 금융상품을 연구대상으로 하며, 특히 금융자유화 이후 제고된 위험(risk)관리 문제등을 집중적으로 다룬다.

404. 금융발달사 2학점

주요 선진국의 정치·사회적 변혁과정에서의 금융제도개혁의 역사적 사례를 살피면서 정부와 중앙은행관계, 은행 및 비은행금융기관의 발전, 국제금융통합 등 제도적 측면과 아울러, 은행주의(banking school)대 통화주의(currency school) 논쟁의 역사적 변천, 자유은행(free banking), 진성어음주의(real bills doctrine)등의 논거를 역사적으로 고찰, 현대의 시사점을 도출한다.

405. 한국 금융산업의 제과제 2학점

과거 금융억압(financial repression) 하의 정부·기업·은행의 행태와 정부주도형 금융의 순기능과 역기능의 검토, 앞으로 실물경제흐름의 변화와 관련하여 금융산업의 효율화를 지향하기 위한 개편작업의 주요과제와 현실적 제약들을 체계적으로 다룬다.

406. 재무관리론 2학점

재무관리의 기초이론과 제반기법중 조직관리자가 꼭 알아야 할 부분을 강조하여 검토한다. 조직의 재무기능, 장·단기 재무계획, 운전자본관리, 자본예산편성 및 배당정책 등에 관하여 연구한다.

407. 금융기관정보론 2학점
전자식 자금이체제도의 도입, 금융업무의 전산화 확대에 따라 금융기관 내부의 정보흐름 체계, 정보의 입수와 활용을 원활히 하기 위한 각종 프로그램 등을 다룬다.
409. 금융기관론 2학점
금융기관은 기업 및 가계의 자금조달을 위해 간접금융중개를 하는 기능을 한다. 특히 정보의 비대칭성하에서 금융기관의 중개기능의 이해는 금융시장 및 금융기관의 이해와 발전을 위해 중요하다. 본 과목에서는 이러한 은행 및 보험의 간접금융의 기능을 이해하기위한 이론적인 배경에 대해 공부하고, 국내 금융기관에 대한 금융감독 및 건전성관리 등 금융기관의 규제와 관련된 이론적인 모형들을 파악하고, 실제 응용에 알아본다.
410. 금융파생상품 기초이론 2학점
금융파생상품에 대한 이해와 수요가 증대되고 있는 상황 하에서 만기가 다양한 금리파생상품의 이론과 실무적인 이해, 그리고 기초자산의 가격결정에 바탕을 둔 가격결정의 이론과 응용은 현대금융 시장 및 금융기관의 금리위험을 관리하는 데 매우 중요하다. 본 과목에서는 추가지수 선물의 거래제도, 가격결정이론, 헤지전략 및 차익거래 등 주식파생상품의 기초이론을 소개하고, 응용기법을 익힌다.
411. 금융공학 2학점
금융공학의 범위는 금융혁신, 혁신적 금융절차의 개발, 그리고 기업금융문제에 대한 창조적 해결의 제공 등 세 가지로 나뉘어 진다. 본 과목은 이러한 금융혁신에 대한 이해를 높이고, 금융의 증권화, 금리리스크, 통화리스크, 그리고 신용리스크 및 유동성리스크 등에 대한 이해를 돕기 위한 금융공학의 기초적인 이론들을 소개하고, 응용에 대해 알아본다.
412. 신용위험분석 2학점
금융기관의 건전성과 부실채권의 최소화를 위해서는 기업의 신용위험의 파악과 관리가 매우 중요하다. 본 과목에서는 최근 신용위험분석을 위해 활용되고 있는 판별분석, 로짓분석, 신경망분석, EDF(expected default frequency), decision tree model, 그리고 신비젤 협약에서 요구하는 금융기관의 신용위험관리방안의 내용을 소개하고, 구체적인 관리방안에 대한

응용방법을 공부한다.

413. 금융산업과 시장의 이해 2학점

세계 및 우리나라의 금융산업 현황을 살펴보고, 금융관련 법제 및 지급결제제도 등 금융시장 인프라, 자금시장에서부터 파생금융상품시장에 이르기까지의 시장별 특징 및 주요 금융상품의 내용 등 금융시장 전반에 대해 비교분석한다.

414. 투자론 2학점

재무학에 대한 입문 과정으로서, 올바른 투자 결정을 내리고 금융상품 가치평가의 패러다임을 이해하는 데 필요한 분석 도구와 재무 이론을 다룬다. 금융상품의 종류, 투자 의사결정, 위험 및 수익, 차익 거래 및 시장 균형가격 등을 학습한다.

415. 투자론 응용 2학점

투자론 및 재무관리의 핵심 이론을 학습하고, 이를 주식, 채권, 대체투자 등 다양한 자산에 적용하는 능력을 함양하는 것을 목표로 한다. 자산 가격결정의 기본 원리를 이해하고, 주요 투자대상의 특성과 투자 방법을 실무적 관점에서 분석한다.

490. 금융경제 세미나 2학점

전문분야에 대한 최근 연구 동향을 소개하고 토론을 통해 새로운 연구주제 및 연구기법에 관한 전문지식을 습득할 수 있도록 한다. 본 과목을 통하여 학위논문의 주제선정을 비롯하여 논문작성에 관한 일반적인 사항 등에 대해 배울 수 있다.

491. 금융경제학 특강 2학점

금융경제학의 주요 이슈들을 발굴하고 그 중 현안이 되고 있는 특정 이슈를 중심으로 집중적인 이해와 분석을 도모한다.

500. 노동시장의 이해(추천과목) 2학점

고용주와 근로자의 경제행위를 분석함으로써 노동시장의 구조와 특성을 연구한다. 구체적으로 노동수요, 공급에 관한 이론 및 현실적 문제점, 노

동수급문제, 남여고용평등, 근로시간 단축과 임금, 생산성과 임금과의 관계, 노동조합의 경제적 기능과 효과, 그리고 실업문제 등을 다룬다.

501. 임금 및 보상관리 2학점

노사간에 관심의 주 대상이며 갈등의 소지이기도 한 임금의 결정과 임금 격차에 대하여 연구한다. 임금에 관한 제 학설들이 소개되고 검토되며 임금수준, 임금인상률, 그리고 임금체계에 관하여 현실문제를 중심으로 공부한다. 기업내 보상관리 체계의 이론과 현실, 전략 등을 공부한다.

502. 단체교섭의 이론과 실제 2학점

노사협상의 제도적 장치인 단체교섭에 대한 이론 및 현실을 연구·토론한다. 특히 단체협상에 영향을 주는 협상구조, 노사가 택할 수 있는 구체적인 협상전략 등을 공부하며 그 효과들을 논의한다. 아울러 단체교섭의 결렬로 나타날 수 있는 파업에 대한 이론적 검토와 현실의 사례들이 소개되며 분쟁해결 절차가 논의된다.

503. 노동조합과 노사관계 2학점

노사관계의 한쪽 축인 노동조합에 관하여 집중적으로 분석하고자 초기 노동조합운동의 발달 및 노동조합의 변천과 노사관계의 변화 등이 역사적 사실연구에 의거하여 소개되고 노동조합의 목적, 기능 및 경제적 효과들이 토론된다. 한국의 노동조합 및 노사관계의 문제점과 바람직한 방향에 대하여 연구한다.

504. 인적자원관리론 2학점

현대사회의 기업조직에 있어서 효율적인 직무수행을 위한 조직구성 및 인적자원 활용을 위한 제반이론, 관행 및 정책 등을 공부한다. 특히 인적자원에 대한 채용, 훈련 등을 분석하고 동기부여를 통하여 생산성을 제고할 수 있는 방법들을 이론과 실제면에서 연구한다.

505. 노동정책론 2학점

근로자 복지향상 문제는 비임금적 문제로서 근로소득의 향상과 더불어 중요성이 더해가고 있는 과제이다. 실업에 대비한 고용보험, 산업재해에 대한 보상, 그리고 근로자 주택 및 의료 정책, 생활보호대상자의 지원 및 직

업훈련 등을 연구·토론한다.

506. 노동법과 노사관계 2학점

노사관계의 외적 틀을 마련하는 노동법에 대하여 공부하고 노사관계에 대한 영향도를 분석한다. 근로기준법, 노동조합법, 노동쟁의조정법등의 구조와 특성을 연구하고 현행 노동법의 문제점 및 개선방안을 연구한다. 중요한 판례 및 사례 등을 소개하고 토론한다.

507. 인구 및 사회변동론 2학점

인구의 구조와 변화과정이 사회·경제·문화적 요인들과 맺는 상관관계를 연구한다. 아울러 기술진보에 따른 사회구조의 변화, 기업의 조직화, 합리화, 관료화에 따른 인간관계의 변화 등에 대한 역사적 접근을 토대로 현대 산업사회의 제반 문제점들을 검토하고 토론한다.

590. 노동경제 세미나 2학점

전문분야에 대한 최근 연구 동향을 소개하고 토론을 통해 새로운 연구주제 및 연구기법에 관한 전문지식을 습득할 수 있도록 한다. 본 과목을 통하여 학위 논문의 주제선정을 비롯하여 논문작성에 관한 일반적인 사항 등에 대해 배울 수 있다.

591. 노동경제 특강

노동경제학의 주요 이슈들을 발굴하고 그 중 현안이 되고 있는 특정 이슈를 중심으로 집중적인 이해와 분석을 도모한다.

600. 기술경제학(추천과목) 2학점

기술의 변화, 기술변화의 유발요인, 그 경제적 영향들을 개괄적 수준에서 분석한다. 연구, 발명, 개발, 혁신, 전파, 노동에 미치는 파급효과, 정보화와의 관계, 첨단기술, 기술정책, 지적소유권, 기술이전, 기술개혁, 경제성장과의 관계를 논의한다.

601. 정보통신산업론(I) 2학점

컴퓨터 산업의 특성과 정보기술이 경제발전에 미치는 영향 및 컴퓨터산업 내에서 벌어지고 있는 시장특성에 대한 분석과 성공적인 기업들의 전략에

대해 논의한다. 또한 정보화사회, digital economy에 관련된 여러 문제들에 대한 논의와 미래의 컴퓨터 산업에 대해 전망한다.

602. 기술이전·협력론 2학점

국제기술시장의 특성, 국별 대외기술전략, 법제도 및 국제기구의 움직임 등을 중심으로 국가간의 기술거래를 분석한다. 특히 기술이전의 경로, 비용, 정책, 특허권을 포함한 지적소유권제도, 기술이전에 관계되는 국제기구, 국제연구공동체와 국제연구협력, 국별 적정기술의 요인들이 논의된다.

603. 기술변화와 산업체제 2학점

기술의 급속한 변화가 국제무역 및 국제분업, 산업조직, 생산체제, 중소기업, 다국적기업, 노동조합 등에 미치는 영향을 분석한다. 특히 첨단기술과 비교우위, 기술의 시너지(synergy)효과와 기업종간 결합, FMS와 공장자동화, 기술집약형 중소기업, 모험자본 및 모험기업, ME기기 도입과 노조의 대응, 첨단기술제품을 중심으로 한 다국적 기업들의 다국적 직접투자를 통한 경쟁과 협력 등의 요인들이 논의된다.

604. 정보통신산업론(Ⅱ) 2학점

네트워크 경제에 대한 경제학적인 특성 및 인터넷, 초고속 정보통신망의 미래와 정책적 문제에 대해 논의하며, telecommunication industries의 특성(정책, 경제, 기술)을 분석한다. 아울러 세계적인 telecommunication industries의 산업정책적인 측면에서의 역사 및 현황을 조명하고 미래를 예측한다.

605. 기술정책의 이론과 실제 2학점

동태적 효율성의 극대화를 위해 정부가 기술활동에 개입하게 되는 이론적 근거, 정부개입의 문제점과 그 형태 등을 주요 국가들의 경험과 함께 분석한다. 정태적 효율성과 동태적 효율성간의 관계, 정부개입의 잠재적 성과와 문제점, 정부의 보조·구매·규제, 과학기술 하부구조의 확충, 기술집약형 중소기업에 대한 정책, 신기술제품과 무역정책, 기술정책 관련행정조직 등의 요인들에 대해 선진국들과 한국의 경험을 중심으로 논의된다.

606. 정보화와 조직관리 2학점

후기 산업화 시대에 나타나는 정보화 시대의 경영환경, 직무구조 및 직무 수행 기능상의 제 특징을 살펴보고 이에 대처하기 위한 제 방안을 검토한다. 특히 정보화 시대에 적합한 조직구조 설계, 리더십, 조직내 인간의 성과와 관련되는 행동 등을 분석하고 조직문화 정립에 대한 제 이론을 다룬다.

607. 뉴미디어산업정책론 2학점

기술혁신의 산물인 각종 뉴미디어의 출현에 따른 기존 미디어 환경의 변화와 정보사회의 제반 특성을 고찰하고 뉴미디어 관련 정책의 방향과 효과를 분석한다.

608. 인터넷경제론 I 2학점

인터넷 경제 또는 디지털 경제 등으로 표현되는 최근 경제현상을 체계적으로 이해하기 위한 경제학적인 분석을 다룬다. 이를 위해 정보의 생산·분배·소비과정에 대한 분석 및 지적 재산권 이론, 네트워크 외부성 이론, 인터넷 시장 이론, 표준 및 정합성 문제 등을 일반적인 수준에서 개관한다. 이러한 이론적인 이해를 바탕으로 현재 진행되고 있는 경제적인 변화의 근본 양상 및 향후 발전 방향에 대한 이해를 도모한다.

609. 전자상거래론 2학점

사이버스페이스를 이용한 새로운 거래방식, 즉 전자상거래가 급속히 팽창하고 있다. 본 과목은 전자상거래의 기본 개념에 대한 이해를 바탕으로 전자상거래가 제공하는 다양한 기회를 살펴보고, UNCITRAL모델법 등 국제규범과 전자거래기본법, 자금이체법 등 전자상거래 관련 국내 법제의 내용 및 관련 정책을 고찰한다.

610. 인터넷경제론 II 2학점

인터넷이 경제에 미치는 영향, 정보재화, e-Government. 전자상거래 및 관련 국제 통상이슈, 지적재산권, 개인정보보호 등을 다룬다.

611. 산업조직의 경제학 2학점

산업조직과 기업의 행동 및 그 시장성과를 이론적, 실증적으로 연구한다. 독과점기업의 행동과 시장성과를 분석하고 시장구조의 형태 및 결정요인, 기업결합의 유형 및 동기를 살펴봄여 정부의 시장규제정책과 경쟁촉진정

책을 소개한다.

612. 조직경영의 경제학

2학점

현대경제학에서 연구되고 있는 비대칭정보문제 및 제한된 합리성의 개념과 이를 사용한 분석사례들을 소개한다. 비대칭정보하에서 유인의 문제를 감안한 조직이나 계약의 효율적 형태 등의 문제에 관한 이론들과 관련 사례들을 살펴본다.

613. 재무유인의 경제학

2학점

현대 경영조직이 당면하는 고용의 문제와 재무의 문제를 Milgrom & Roberts의 Economics, Organization and Management의 후반부의 내용에 따라 소개하고 있다. M-R은 현대적 경영문제를 이론 경제학을 기초로 분석하고 있으며 특히 최근 일본 기업의 경영 관행을 이러한 관점에서 이해하려는 점에 있어서 이와 유사한 체계를 가진 우리에게 시사점을 제공한다.

614. 통신 및 네트워크 경제학

2학점

통신 산업은 앞으로도 빠르게 변화하고 성장할 가능성이 가장 높은 산업으로 예측될 뿐 아니라 통신산업이 경제에 미치는 영향은 아무리 강조하여도 지나치지 않는다. 본 과목은 대표적인 네트워크산업인 통신산업의 경제적 특징과 요금 및 접속료 산정 등 관련된 주요 현안을 다룬다. 이와 함께 방송과 통신의 융합시대를 맞아 관련 규제의 바람직한 방향을 논의한다. 또한, 네트워크 경제학이 어떻게 다양하게 적용될 수 있는지도 살펴본다.

615. 엔터테인먼트 산업분석론

2학점

이 과목은 디지털 엔터테인먼트 산업을 이해하기 위한 미시경제학 이론을 바탕으로, 각 산업 현장의 작동 원리를 분석한다. 음악, 영화, 라디오, 텔레비전, 소셜 미디어 등 다양한 분야에서의 기술 혁신은 새로운 엔터테인먼트 산업화를 이끄는 핵심 동력으로 작용해 왔다. 특히, 본 과목은 1990년대 이후 아날로그 미디어 산업의 해체와 재편 과정을 중심으로, 엔터테인먼트 산업의 디지털 전환을 다각적으로 조망하며 과학적 산업 분석 역량을 배양하는 것을 목표로 한다.

651. 기초 파이썬 2학점
 이 수업에서는 기초 통계학과 선형회귀분석을 python을 이용하여 연습한다. 생성자료와 현실자료를 이용한 분석을 통하여, 통계모형의 가정들과 결과의 해석방법등을 학습한다.
652. 경제수학 및 기초통계 2학점
 이 수업에서는 경제자료분석에 사용되는 수학과 통계적인 분석기법을 소개한다. 경제수학 부분에선 선형대수와 미적분의 기초, 그리고 차원 축소 등의 기계학습 기법들과 최적화 문제를 학습한다. 통계 부분에선 기초 통계량과 가설검증, 행렬의 분해, 베이즈정리 등을 소개한다.
660. 인공지능입문 2학점
 인공지능 시대를 맞아 데이터과학 3대 분야인 분류(classification), 예측(prediction), 군집(clustering) 이론과 실습하고 딥러닝 수학(신경망의 가중치와 편향 결정)을 Excel을 활용하여 실습한다.
661. 인공지능응용 2학점
 데이터과학 3대 알고리즘 분류(classification), 회귀(Regression), 군집(clustering)의 응용 알고리즘 이론과 실습을 한다. 분류는 SVM(Support Vector Machine)과 ANN(Artificial Neural Network), 회귀는 로지스틱 회귀, 클러스터링은 SOM 등, 선진 머신러닝 플랫폼인 rapidminer studio를 활용하여 미시경제/거시경제 글로벌 데이터로 팀프로젝트를 수행한다.
662. 파이썬을 이용한 금융빅데이터분석 2학점
 본 교과목의 목표는 python에 대한 기초 습득, python을 이용한 금융자료의 구득, 분석, 금융모형의 적합성 여부를 공부하는데 있다. 금융변수(외환, 주가)와 관련된 이론 및 관련 연구를 공부한다. 본 교과목에서는 python의 programming 방법보다는 다양한 library/package를 경제/재무에서 배운 모형에 활용하는데 주안점을 둔다. 수강생들이 python 활용이 매우 자유로운 경우 machine learning의 다양한 알고리즘을 소개할 수 있다.
663. 파이썬을 이용한 경제정보분석 2학점
 본 교과목은 python을 이용하여 자료를 분석하는 기초적인 방법을 소개한다.

다. 평균, 분산, 상관계수, 선형도표, 도수 분포표, 피벗테이블 등 기술통계와 회귀분석 방법을 소개하고 이를 기초로 자료를 분석하고 목적에 맞게 정리하는 방법을 학습한다.

664. 기계학습 2학점

Linear regression, logistic regression, naive Bayes, decision tree, linear discriminant analysis 등 대규모 자료 분석에 사용하는 회귀 및 분류모형의 장단점을 비교하고, 자료의 형태나 분석 목적에 따라 어떤 통계모형이 적합한지와 결과해석에서 유의해야 할 내용들을 학습한다. 사례를 통해 imputation, cross-validation, feature engineering 등 자료분석에 필요한 도구들을 소개하고 연습한다.

665. 딥러닝 2학점

딥러닝과 신경망모형의 기본원리와 관련 용어를 학습하고 기본모형인 DNN, RNN, CNN의 구조와 특징을 살펴본다. 실습을 통해 자료의 전처리, 모형의 구성 방법, 기본모형의 결합방법을 학습하고 예제 자료를 이용하여 각 모형을 tensorflow로 구현해 본다.

666. AI금융분석기초 2학점

금융자료 분석(numpy/pandas) 및 활용, 금융관련 뉴스 및 자료 구득 및 분석, 네트워크를 활용한 금융시장 분석(Graph Learning기초), 딥러닝 기초 등 AI금융에서 필요한 기본 방법론을 다룬다.

667. 금융시장의 미시적 구조와 머신러닝 2학점

최근 활발한 연구가 진행중인 Machine Learning (이하 ML) 알고리즘과 이를 금융시장에 응용하는 방법론을 공부한다. 기본적인 ML 알고리즘이 다루지만, 주안점은 random forest와 boosting 방법이다. 이들의 기본개념을 이해하고, 모형을 금융시장에 응용할 시 초래될 수 있는 문제점은 무엇이며, 어떻게 해결할 수 있는지를 다룬다. 또한 빅데이터 시대가 도래하면서 분초단위의 자료들이 실증분석에 활용되고 있는데, 이들 자료들의 경제학적 함의가 무엇인지를 미시적 구조론을 통해 살펴보고, 이들이 ML과 어떻게 결합되어 활용되는 지를 공부한다.

668. AI 금융 2학점
Machine Learning (이하 ML) 알고리즘과 금융시장에의 응용에 대해 심화 학습한다. Deep Learning, Reinforcement Learning의 구조를 금융시장에 어떻게 적용할 것인지를 개괄하며, python 프로그래밍 방법보다는 다양한 library/package를 경제/재무에서 배운 모형에 활용하는데 주안점을 둔다.
669. 인공지능을 위한 기초수학 2학점
기계학습을 체계적으로 공부하기 위한 필수적이고 기초적인 수학적 도구를 학습한다. 최적화를 위한 미적분, 자료 특성을 이해하기 위한 선형대수와 정보이론, MLE와 MAP, 손실함수와 관련된 확률과 통계 지식을 다룬다.
670. GIS와 AI를 활용한 정보처리 실습 2학점
사회과학 연구에 활용 가능한 다양한 정형 및 비정형 데이터를 다룬다. 간단한 지도 학습 기계 학습 모델을 직접 구현하고 예측결과를 도출하는 실습을 통해 데이터 분석 역량을 강화한다. 빅데이터 분석 실습에서는 자연어, 이미지, 엑셀 파일 등 다양한 형태의 실제 자료를 활용할 예정이다.
680. 핀테크 산업과 프롭테크 2학점
금융 IT의 융합분야인 핀테크 산업의 현황과 전망, 금융시장의 변화를 살펴보고, 프롭테크를 비롯한 향후 유망분야에 대해 전망한다. 핀테크의 개념과 성장 배경, 글로벌 추세와 국내 현황 및 정책을 파악함으로써 향후 핀테크 산업의 변화 및 유망분야에 대해 이해하고, 금융과 IT의 시너지 및 다양한 다른 산업과의 연결 가능성에 대해 논의한다.
690. 정보기술경제 세미나 2학점
전문분야에 대한 최근 연구 동향을 소개하고 토론을 통해 새로운 연구주제 및 연구기법에 관한 전문지식을 습득할 수 있도록 한다. 본 과목을 통하여 학위논문의 주제선정을 비롯하여 논문작성에 관한 일반적인 사항 등에 대해 배울 수 있다.
691. 정보기술경제학 특강 2학점
정보기술경제학의 주요 이슈들을 발굴하고 그 중 현안이 되고 있는 특장 이슈를 중심으로 집중적인 이해와 분석을 도모한다.

700. 의회 의사결정의 경제학(추천과목) 2학점

의회는 나라의 주인인 국민의 대표가 모여서 국가운영에 대해 지혜를 모으고 결정하는 담론의 공간이다. 우리나라 국회에 부여된 고유한 권한인 예결산 심의, 법률안 심사, 정책감사라는 본원적 기능에 대한 경제이론적 접근을 한다. 정책형성과 행정의 감독이라는 의정활동을 경제학적으로 분석하여 의회 의사결정의 경제적 효과에 대해 논의한다.

701. 재정의 이해와 실제 2학점

예산의 원칙과 범위와 체계, 예산의 분류와 내용, 예산편성 및 예산 사정 심의 및 집행, 결산심사 기금결산 및 기금운용계획안 분석 등 국회에서의 예산심의 및 결산심사 과정에서 나타나는 다양한 이론과 논의에 대한 분석을 재정정책과 연계하여 살펴본다.

702. 사업평가의 경제학 2학점

재정규모와 역할이 점차 확대되면서 성과중심의 재정운영이 강조되고 사업평가의 중요성이 부각되고 있다. 정책평가, 업무평가, 국정평가, 기관평가 등 평가의 대상과 범위가 다양해지고 평가를 위한 조직 확대나 방법론 개발 등에 대한 연구가 활발히 이루어지고 있다. 21세기 공공개혁의 중심적인 논의 영역인 사업평가에 대해 종합적으로 정리하고 이론적 실무적인 관점에서 개관한다.

703. 국정감사의 경제학 2학점

헌법이 국회에 부여한 기능인 입법권, 예산심의 확정권, 각종 임명동의권, 조약비준동의권, 탄핵소추권 등을 유효적절하게 수행할 수 있게 하는 국정 감사를 준비, 실시, 처리 과정에서 어떻게 경제정책에 영향을 주는지를 살펴본다. 감사기관의 선정, 감사기간, 서류제출, 증인출석 요구 등 현황분석과 행정부의 통제적 기능의 경제적 효과에 대해 살펴본다.

704. 경제정책 생태학 2학점

정치에 의해 결정된 사회적 목표를 경제적 수단에 의해 달성하고자 추진하는 것이 경제정책이다. 경제정책의 본질을 정치적 행위 혹은 사회선택의 관점에서 이해하고 분석 접근한다. 정치적 민주화가 빠르게 진행되고 있는 우리의 현실에서 효율적이며 형평성 있는 경제사회를 이루어가기 위해 필

요한 바람직한 경제정책 형성 및 집행에 대한 체계적인 분석이 필요하다. 우리사회가 정치적으로 성숙되고 경제적으로 효율적인 사회로 가기위한 바람직한 경제정책의 생태학을 배운다.

705. 의회경제학 세미나 2학점

지금까지 국회를 인식하는 틀을 새로운 관점에서 접근하며 효율성과 생산성을 가미하는 연구주제 및 연구 기법을 소개하고 전문지식을 습득할 수 있도록 한다. 본 과목을 통하여 의회경제학과 관련된 학위논문의 주제선정을 비롯하여 일반적인 논문작성에 대한 사항을 배울 수 있다.

750. ESG개론 2학점

ESG 개념의 태동 배경, ESG 가치 평가의 필요성, 함의 및 경제에 미치는 효과 등을 전반적으로 학습한다. 현재 이루어지고 있는 주요 평가 기관의 ESG가치평가를 위한 지표들을 살펴 보고, 환경(Environment), 사회적 가치(Social), 기업지배구조(Governance) 지표의 이론적, 실증적 기초와 실재를 전반적으로 학습한다.

751. ESG평가방법론 2학점

ESG 가치 평가의 전반적인 평가방법론을 학습한다. 환경(Environment), 사회적 가치(Social), 기업지배구조(Governance)의 세 축으로 구성되어 있는 ESG 가치 평가 지표의 구조를 이해하고, 각 항목에 해당할 수 있는 주요 지표를 개략적으로 살펴 본 후, 각 항목 지표에 기반해 이루어지는 평가방법론을 학습한다.

752. 기업지배구조론 2학점

ESG 가치 평가에서 한 축을 담당하는 기업지배구조(Governance) 지표 이해를 위해 필수적인 기업지배구조론을 학습한다.

753. ESG와 금융 2학점

ESG 가치 평가가 금융시장에 미치는 효과와 지속가능한 발전을 달성하기 위한 금융의 전반적인 역할을 학습한다. 또한 금융시장을 세분화해서 은행, 보험, 증권 등의 부문에서 ESG가 각 분야와 어떻게 결합되어 어떠한 역할을 하는지를 분석함으로써 ESG가 미치는 영향을 학습한다.

754. ESG와 환경 2학점
ESG 가치 평가에서 중요한 한 부분을 차지하는 환경(Environment) 지표에 관련한 기초를 학습한다. 구체적으로 경제학적 분석 기법에 기반하여 가치평가기법, 환경저감 정책의 효과, 핵심 환경지표 등을 학습함으로써 ESG 가치 평가에서의 환경 가치 평가에 대해 이해한다.
755. ESG세미나 2학점
ESG 분야 전문가들로부터 ESG 관련 주요 이슈들과 대응 방안에 대해 학습한다. EU 공급망 실사, 지속가능성 보고 공시 기준, 탄소 국경세 제도, 저탄소 이행을 위한 에너지 정책 등의 이슈를 다룬다.
756. ESG세미나2 2학점
탄소회계, 배출권거래제도, 자발적 탄소시장 등과 같은 최신 환경 이슈와 관련된 동향 및 대응 방안에 대해 학습한다.
757. 공정거래법 실무 2학점
기업의 영업활동 과정에서 발생하는 공정거래 관련 주요 쟁점을 학습하고, ESG 평가 대응 등 실무에서 요구되는 문제 해결 역량을 함양하는 것을 목표로 한다. 이를 위해 공정거래 이론과 함께 공정거래법, 하도급법 등 관련 규정과 실제 적용 사례를 중심으로 강독과 토론을 병행한다.
800. 경제학개론(필수과목) 2학점
경제학 분석의 기초적인 방법인 미시경제학과 거시경제학에 해당하는 것을 공부한다. 수요와 공급의 개념, 소비와 생산자 이론, 시장조직 형태 및 성격, 기능적 소득분배, 국민소득 계정 및 개념, 균형국민소득의 결정, 화폐와 은행제도, 인플레이션과 실업, 성장과 발전, 국제경제학 등의 기초이론을 다룬다.
801. 부동산학개론(필수과목) 2학점
부동산학은 부동산활동, 부동산현상 및 부동산문제에 대하여 관련 법률학, 경제학, 경영학, 건축학 등 이론을 인용 또는 응용하여 해석하거나 해결하는 학문영역이다. 이 과목은 부동산의 특징과 속성, 부동산활동, 부동산현상 등 부동산학의 주요 개념의 정확한 이해를 바탕으로 부동산학 각 연구

영역의 기초이론을 다룬다.

802. 부동산경제론 2학점

부동산활동과 부동산현상에 경제학의 이론들이 인용 또는 응용되는 연계성에 그 초점이 있다. 부동산시장에 대한 경제학적 분석을 통해 부동산 가격 및 임대료의 결정, 부동산 경기변동 등을 규명하고, 이와 관련하여 토지정책, 주택정책 및 조세정책을 깊이있게 다룬다.

803. 도시경제론 2학점

이 과목은 도시의 형성 이유, 기능과 구조, 그리고 도시 문제에 대한 경제학적 접근 방법을 다룬다. 구체적으로는 도시가 형성되는 경제적 이유를 분석하고, 집적 경제와 규모의 경제 등의 개념을 학습한다. 또한, 도시 공간 구조의 형성을 경제학 모형을 통해 분석한다. 아울러 주택, 토지, 교통, 환경 등 도시의 각 부문에 대한 경제학적 분석 틀을 소개하며, 이를 바탕으로 우리나라의 도시 정책을 논의한다.

804. 부동산 연구방법론과 동향 2학점

이 과목은 부동산 연구에 사용되는 다양한 통계적 및 계량경제학적 분석 방법론을 배우고, 이를 실제 연구에 적용하여 읽고 이해할 수 있도록 돕는 것을 목표로 한다. 실제 데이터를 활용한 여러 실증 논문을 접하고 토론하며, STATA 등 계량 경제학 프로그램의 사용법도 학습한다. 주요 학습 내용에는 기본 선형 회귀 방법론뿐만 아니라, 도구 변수와 이중 차분법 등 인과 관계를 규명하는 방법론도 포함된다. 이 과목은 경제자료분석 (912) 과목과 대체 가능하다.

806. 부동산투자분석론 2학점

수익용 부동산의 투자, 수익성 분석을 위한 재무도구와 분석기법(현금흐름의 계산, 레버리지 효과, 포트폴리오 이론 등)에 관한 이론과 실무를 다룬다.

807. 부동산권리분석론 2학점

권리분석활동은 부동산중개, 경매, 평가, 개발 등 다른 부동산활동을 지원 하는 매우 중요한 분야이다. 이 과목은 부동산거래, 중개, 경매, 공매 등에서 실제로 활용할 수 있는 부동산 권리관계 이론을 연구하고, 관련 판례를 분석하는 것을 주요내용으로 한다.

808. 부동산가치분석론 2학점
부동산의 경제적가치를 분석,평가하는 감정평가의 기초이론과 평가원리, 그리고 부동산 유형별 각 평가방법을 연구한다.
809. 부동산개발론 2학점
부동산 개발에 관한 일반적인 이론과 제도, 개발절차. 개발방식 등 지식을 토대로, 국내외 유형별 개발사례에 대하여 그 개발계획의 타당성 여부를 특히, 개발과정의 위험분석과 투자분석에 집중하여 검토한다.
811. 국토학개론 2학점
국가의 성립요소이며 국민의 삶의 터전인 국토공간을 대상으로, 그 역사성과 함께 사회경제적 조건을 개선하기 위한 국토자원의 거시적, 효율적 이용 및 개발에 관한 전문지식을 탐구한다. 특히 국토개발과 관련하여 제도 및 계획의 현황과 문제점, 그리고 개발방향 등을 중점적으로 논의한다.
812. 도시계획의 이론과 실제 2학점
이 과목은 근대 도시계획 개념이 형성된 역사적 배경과 세계 도시계획사를 개관하며, 현대 도시계획의 구조와 주요 이슈들을 탐구한다. 주택 건설, 재건축 및 재개발, 주택 공급과 분양의 구조와 절차에 대해서도 다룬다. 또한 환경 가치의 증대, 지속 가능한 성장과 관리로의 전환, 저성장의 장기화, 기후변화 등 새로운 계획 과제를 수용할 도시계획에 대해 논의한다.
813. 공공정책의 경제학 2학점
국가는 공공의 이익을 증진하기 위해 다양한 방식으로 시장에 개입하며, 부동산 정책도 그 예외가 아니다. 이 과목에서는 국가가 어떤 경우에 시장에 개입하는지, 그리고 어떤 개입이 효율적인 결과를 가져올 수 있는지를 미시경제 이론과 실증적 방법을 통해 배운다. 구체적으로는 공공재, 시장 실패, 외부 효과, 인과 관계 규명 방법론, 비용-편익 분석, 정부 재정 등의 주제를 다룬다. 이 과목은 공공경제학(200)과 대체 가능하다.
814. 세계도시와 국제부동산 2학점
세계도시(global city)란 경제적, 정치적, 문화적 중추 기능이 집중되어

으며, 세계 경제 시스템에서 중심지 역할을 하는 도시를 의미한다. 이 과목은 해외 현장 수업을 통해 세계도시의 특성과 성장 배경, 현재 상황과 경쟁력, 그리고 지속적인 발전 가능성을 탐구한다. 또한, 해당 도시들의 부동산 시장 현황을 현장 학습과 데이터 분석을 통해 학습한다.

815. 주택시장과 정책 2학점

주택시장과 주택문제, 주택정책에 관한 이론과 우리나라 및 외국의 정책사례 등을 소개한다. 주요 주제로 임대료 통제, 도시정비사업(재건축, 재개발) 정책, 분양 제도, 주택 금융 시장에 대한 정책, 공공임대주택 정책 등을 다룬다.

817. 부동산 법과 부동산 시장 2학점

우리나라 부동산 사법 및 공법들의 기본적인 골격을 소개하고 각종 부동산 법률과 실생활과의 연관성을 살펴본다. 또한 법경제학적 논리와외의 비교를 통해 부동산법과 경제 사이의 관계를 분석한다.

818. 부동산 자산 관리 2학점

부동산자산관리의 기초개념 및 필요한 이론을 학습하고 부동산자산관리자로서 필요한 논리적이며 종합적인 사고능력을 배양하는데 목적을 둔다. 부동산 투자의사결정과정과 그 방법을 학습하고 다양한 유형의 부동산을 관리함에 있어 어떻게 가치를 극대화시킬 것인가에 대한 방안 및 전략에 대하여 생각해본다.

821. 부동산금융 I 2학점

이 과목은 경제학과 금융 이론을 바탕으로 부동산 담보 대출, ABS, MBS 등 부동산 증권에 대해 깊이 있게 탐구한다. 또한 PF와 신탁 등 개발 금융 제도에 대해서도 선진적인 관점에서 연구한다.

822. 부동산금융 II 2학점

부동산 금융 I에서 배운 내용에 이어, 미래에 부동산투자 금융시장을 주도할 것이라 예측되는 RIETs, 부동산FUND(공모 및 사모) 및 부동산개발신탁 등에 대해 배운다. 이외에도 다양한 부동산 금융에 대한 실례를 다양한 사례를 통해 배운다.

823. 부동산 개발금융 사례분석 2학점
부동산금융의 기본 이론과 관련 제도 및 시장에 대한 전반적인 이해를 바탕으로, 부동산 개발사업의 구조화(사업 구조화 및 금융 구조화), 사업성 분석(사업 수지 분석, 현금흐름 분석 등), 위험요소의 파악 및 관리 방안 도출, 개발사업과 관련된 법적·세무적 쟁점에 대한 이해 등 실무 역량을 종합적으로 배양하는 것을 학습목표로 한다. 본 과목은 부동산 개발사업 및 개발금융 관련 업무에 직간접적으로 종사하는 수강생뿐 아니라, 부동산 개발 전반에 관심을 가진 수강생을 대상으로 한다.
824. 기술혁신과 부동산경제 2학점
ICT 기술혁신이 부동산경제(금융 및 실물)에 미친 영향을 이론적·실증적으로 분석한다. 플랫폼경제, 데이터경제, AI경제의 핵심 개념과 최신 연구동향을 검토하고, 이를 바탕으로 부동산 핀테크(P2P 대출, 크라우드펀딩, 조각투자 등), 프롭테크(개발·마케팅·운영·관리 서비스), 스마트시티(플랫폼·데이터·AI 기반 도시운영) 관련 주요 사례를 살펴본다. 아울러 이러한 기술혁신이 사회후생 및 정책과제에 미치는 함의를 도출하고, 특히 부동산 시장 안정, 금융, 주거지원 정책에 대한 시사점을 종합적으로 논의한다.
890. 부동산세미나 I 2학점
부동산 경제, 부동산 금융, 부동산 정책 등의 심화 주제와 현안 과제에 대한 전문가들의 초빙 강의를 팀 티칭 방식으로 진행한다. 주로 부동산 경제 이론과 현실 정책 등을 다룬다.
891. 부동산세미나 II 2학점
부동산 경제, 부동산 금융, 부동산 정책 등의 심화 주제와 현안 과제에 대한 전문가들의 초빙 강의를 실무 중심의 팀 티칭 방식으로 진행한다.
902. 게임이론 2학점
현대경제학의 여러 분야에 활용되고 있는 게임이론의 기본개념 및 구조와 적용사례들을 소개한다. 비협조적 게임모형을 통해서 다양한 비대칭정보문제 및 반복협상문제를, 협조적 게임모형을 통해서 구조적배분에 관한 협상 및 집단의 의사결정문제에서 세력의 안배 등의 문제를 살펴본다. 그밖에 게임모형을 중심으로 한 실증적인 연구결과들도 소개한다.

911. 경제통계학 2학점

현실 경제에 대한 이해를 돕고 분석능력을 배양하기 위하여, 토론을 통해 최근의 경제현안에 대한 경제학의 연구주제 및 분석기법을 소개한다.

920. 경제수학 2학점

경제학 이론과 모형의 이해를 위해서는 경제수학의 공부 필요하다. 본 과목에서는 경제학에 필요한 선형대수학 미적분학 등 기초적인 수학기론에 대해 소개하고 경제이론의 응용에 대해 공부한다.

921. 고급거시 2학점

고급거시경제학은 거시경제학에서 다른 내용을 보다 심도있게 배우고 최근 거시경제이론을 소개하는 과목이다.

922. 고급미시 2학점

고급미시경제학은 미시경제학에서 다른 내용을 보다 심도있게 배우고 최근 미시경제이론을 소개하는 과목이다.

925. 미시응용계량 2학점

이 과목은 계량경제학 중에서 산업조직, 노동경제 등 미시경제학 분야에서 활용되는 횡단면자료 또는 패널에 대해 계량분석기법을 소개한다. 특히 기업분석 자료에 대한 실증분석에 많이 사용되는 다양한 계량경제모형의 추정, 검정 및 그 응용에 대해 공부한다.



선택과목

095. 경제학 논문 강독 2학점

경제학 분야의 학술 논문을 비판적으로 읽고 분석하는 능력을 함양하여, 연구 수행 및 논문 작성에 필요한 기초 역량을 기르는 것을 목표로 한다. 국내외 주요 학술 논문을 선정하여 강독과 토론을 병행한다. 학위논문으로 졸업예정인 경우 수강해야 한다.

097. 논문작성법 0학점

논문주제의 선정과 논문구성·형식 등 논문작성 과정에 관한 제반 사항을 다룬다. 학위논문으로 졸업예정인 4학기생은 수강해야 한다.

098. 정보처리기초 0학점

이 과목에서는 현재 일반 사용자들이 쉽게 접할 수 있고 다양한 프로그램으로 다양한 기능을 제공하고 있는 개인용 컴퓨터의 사용법을 익힘으로써 컴퓨터의 기본적인 개념을 이해하도록 한다. 이를 위해 정보처리의 개념과 기본구조 및 이해, 개인용 컴퓨터의 운영체제 및 사용방법(명령어), 워드 프로세서의 개념 및 사용방법, 스프레드시트의 개념 및 사용방법, 그 밖의 유용한 소프트웨어 등이 소개되며 실습위주의 강의를 이루어진다.

100. 경제발전론 2학점

선진국의 근대경제성장과정에 관한 역사적 경험에 비추어 후진국지역의 개발문제의 특색들과 어려움을 개관하고, 몇 가지 성장모형들을 소개하고 개발전략과 관련된 정책문제들을 다룬다. 일본 · 한국 · 대만의 성장사례의 비교연구를 겸한다.

101. 한국경제의성장 2학점

한국 전쟁 이후 한국경제의 성장과정을 개관하며 각 단계에서의 성장잠재력, 비교우위, 대내외적 여건등의 변화에 따른 정책적 반응을 고찰한다. 특히 지난 30년간의 주요부문별 구조적 변화와 성장에 초점을 맞추어 경제성장정책을 평가한다. 양적인 경제성장의 긍정적·부정적 측면

들을 아울러 검토하여 중·장기적 성장의 전망과 과제를 제시한다.

102. 자본주의 발달사 2학점

자본주의의 기원을 고찰하고 경제적, 철학적인 기초를 규명하고 자본주의 제도의 장점과 결함을 선진국의 경험을 통해 관찰하고자 한다.

103. 경제제도와 경제정책 2학점

시장경제체제와 중앙집권적 계획경제에로의 발전 과정을 살펴본 다음 소련·동구의 경제 운영 및 그 문제점을 분석한다.

104. 사회주의 경제전환론 2학점

중앙집권적 계획경제에로의 발전 과정을 살펴본 다음 동구권을 중심으로 한 사회주의 경제의 운영 및 문제점을 분석한다.

105. 북한 및 중국경제론 2학점

사회주의 경제체제의 일반적 특성을 소개한 다음 북한 및 중국 경제체제의 특성과 기본정책노선을 분석한다. 북한 및 중국 경제체제의 확립 및 전개과정을 역사적으로 고찰하며 총체적 규모, 산업구조 및 대외경제부문의 현황과 당면문제를 분석한다. 최근의 사회주의권의 개혁과 개방과 연관시켜 북한 및 중국의 경제개혁과 개방문제를 경제적 측면뿐 아니라 정치와의 상호 관련성을 다룬다.

106. 경제체제와 기업경영 2학점

범세계 시장을 이루는 세계 주요 지역 및 그 구성국가들의 정치·경제·자연조건·문화구조 및 테크놀로지 등에 걸친 환경을 연구하고 각기 다른 특성을 갖는 체제속에서 국제적 경영전략을 효율적으로 구사하는 방안을 연구한다.

108. 비교경제제도론 2학점

경제의 기본과제를 해결하기 위한 경제제도, 즉 시장경제체제(Market System), 중앙집권적 계획경제체제(Centrally Planned System), 시장사회주의 경제체제(Market Socialism)등을 비교·분석하고 최근의 각 경제제도의 개혁 움직임을 토의한다.

109. 정치경제학 입문 2학점

자본주의적 시장경제체제의 발달과 근대시민사회의 민주주의 제도의 발달 간의 상호 관계를 검토하며 시장체제와 민주주의간의 긴장관계를 분석한다. 이와 같은 분석에 있어서 경제적 및 정치적 요인들을 통합함으로써 시장경제의 발달과 운영의 정치적, 제도적 바탕을 연구하고자 한다. 주로 민주주의적 테두리 속에서의 시장경제체제 운영과 수정에 대한 몇가지 대안적인 정책 방향을 제시한다.

110. 근대경제사 2학점

산업혁명부터 20세기 후반까지 인구와 경제, 산업 및 기업구조의 역사, 금융의 역사 등 서양경제사의 중요한 주제들을 개관한다. 특히 서양의 경제적 환경과 물질적 생활양식이 장기적으로 어떻게 발전해 왔는지를 이해하고, 이러한 발전과정에서 개인의 생활수준이 어떤 영향을 받았는지를 살펴본다.

190. 경제제도학세미나 2학점

전공분야에 대한 최근 연구 동향을 소개하고 토론을 통해 새로운 연구주제 및 연구기법에 관한 전문지식을 습득할 수 있도록 한다. 본 과목을 통하여 학위논문의 주제선정을 비롯하여 논문작성에 관한 일반적인 사항 등에 대해 배울 수 있다.

191. 경제제도학특강 2학점

경제제도학의 주요 이슈들을 발굴하고 그 중 현안이 되고 있는 특정 이슈를 중심으로 집중적인 이해와 분석을 도모한다.

900. 한국경제 입문 2학점

한국경제의 성장과정과 현황을 개관하는 입문과목으로서 그간 한국경제가 경험해 온 문제들을 정리하고 이를 타개하기 위해 취해진 정책수단들의 효율성에 관해 경험적 사례를 기초로 강의한다. 전공과목 101(한국경제의 성장)에 앞서 수강을 권장하는 과목이다.

901. 중소기업론 2학점

중소기업의 창업과 사업타당성 분석, 기업가의 역할과 자질, 대기업과 중

소기업의 관계, 중소기업의 기능별 관리를 다루며 중소기업의 성장단계와 전략 및 중소기업 육성을 위한 경제정책을 연구한다.

903. 소득분배론 2학점

분배정의에 관한 철학적 논의를 개관하고 이러한 주장들이 경제정책에 어떻게 구현될 수 있는가를 연구한다. 분배의 형평도를 계량적으로 측정하는 여러 가지 개념과 기법, 우리나라의 소득분포현황과 그 결정요인 등을 분석하고 분배 및 재분배정책의 수단 및 이러한 정책의 코스트에 대해서 연구한다.

905. 관리정보의 이해 2학점

조직관리자가 예산수립, 경영계획수립, 그리고 통제의 기능을 수행하는데 필요한 관리정보의 기본개념 및 회계자료 처리기법을 소개하고 전통적인 재무제표의 구성과 속성을 검토하여 이들 재무제표와 유용성 및 당면과제를 포괄적으로 이해할 수 있게 한다.

906. 조직행동론 2학점

조직관리에 관한 목표의 설정, 정책수립, 계획과 통제, 직무의 배분, 권한의 이양 등을 연구내용으로 하며 경제·경영환경의 변화에 따른 제반 관리적 문제의 효율적인 해결방안을 모색한다.

907. 언론과 경제정책 2학점

대중사회에서 언론의 기능을 정치·경제·사회·문화적인 차원에서 검토하고 경제정책의 입안·수행과정에서의 언론보도 효과 및 여론형성과 정책결정 상호간의 관계를 연구하며 문제점을 연구 토론한다.

908. 교통 경제학 2학점

미시경제이론의 도구들을 이용하여 교통부문에서 나타나는 여러 가지 문제들을 분석한다. 적정교통요금의 결정모형, 교통서비스공급이론, 교통투자의 비용편익분석, 교통투자재원조달, 교통수요의 결정이론, 도로교통 체증 문제 등을 다룬다.

910. 경제사상사 2학점
 중상주의 고전학과, 막시즘, 신고전학과, 케인즈 등 중요 경제사상들에 관하여 그 형성의 배경과 이론구조를 분석하고 이들이 오늘날의 경제학에 미친 영향을 고찰한다.
912. 경제자료분석 2학점
 이 과목은 경제학 연구에 사용되는 횡단면, 시계열, 패널 자료 등 다양한 형태의 데이터를 통계적으로 분석하고, 이를 실제 연구에 어떻게 적용할 수 있는지를 배우는 것을 목표로 한다. 이를 통해 공공, 부동산, 산업, 거시, 금융경제 등 여러 분야의 논문을 스스로 읽고 이해하는 능력을 기르도록 한다. 또한 STATA 등 계량 경제학 프로그램의 활용법도 학습한다. 주요 학습 내용에는 기초 통계량과 기본 선형 회귀 방법론, 시계열 분석뿐만 아니라 도구 변수와 이중 차분법 등 인과 관계를 규명하는 방법론도 포함된다. 학위논문으로 졸업예정인 4학기생은 논문작성법 외에도 계량경제학, 경제자료분석, 경제시계열분석 중 한 과목 이상을 이수해야 한다.
913. 경제시계열분석 2학점
 경제통계학, 경제자료분석에서 다루었던 선형회귀보형의 분석기법을 토대로 경제 시계열 자료를 분석하기 위한 여러가지 접근모을 다룬다. 특히 실제 거시/금융자료를 이용하여 시계열 모형의 추정, 검정 및 예측 등에 대해 학습한다. 학위논문으로 졸업예정인 4학기생은 논문작성법 외에도 계량경제학, 경제자료분석, 경제시계열분석 중 한 과목 이상을 이수해야 한다.
914. 계량경제학 2학점
 실증분석을 위한 계량경제학 기초 이론 및 적용을 다룬다. 계량경제학 이론을 위한 기초 통계학 내용, 선형회귀분석모형, 최소사승법, 가설검정, 이분산, 자기상관, 내생성, 그리고 선형패널모형을 다룬다. 학위논문으로 졸업예정인 4학기생은 논문작성법 외에도 계량경제학, 경제자료분석, 경제시계열분석 중 한 과목 이상을 이수해야 한다.
915. 경제정책론 2학점
 모든 경제사회의 공통된 기본문제들을 해결하기 위한 두 가지 방식, 즉 시장기구와 정부를 통한 방식을 자원배분의 효율성, 생산물 분배의 형평성 등 기준에 의거하여 비교·검토한다. 가치판단 등과 관련된 기초이론을 다

지며 정책수립 및 집행에 관련된 각 집단들의 형태분석을 포함한다. 특히 국내외의 실제 경험사례를 활용하여 교육한다.

916. 증권투자 및 시장분석 I 2학점
우리나라 증시 및 주요산업동향에 관해 진행하며 증권회사 전문 analyst 들에 의한 수업

917. 증권투자 및 시장분석 II 2학점
우리나라 증시 및 주요산업동향에 관해 진행하며 증권회사 전문 analyst 들에 의한 수업

918. 기업경영과 경제환경 2학점
여러 가지 경제환경 중에서도 금융환경을 주요 연구와 분석의 대상으로 한다. 특히 현존하는 금융이슈들을 경제이론으로 조명하여 그 문제점과 대응방안을 연구한다.
우리의 분석대상은 Inflation과 Deflation 그리고 부동산 시장을 포함한 금융시장이 될 것이며, Globalization 시대이니 만큼 국제금융시장의 발전과정과 역할에 대한 Review도 있을 것이다.

919. 자산운용 이론과 실제 2학점
주요 금융자산 운용의 기본 이론과 실제에 관한 펀드매니저들에 의한 수업

924. 비즈니스커뮤니케이션 2학점
WTO 및 한미 FTA체결로 국제화가 촉진되고 있는 경제상황하에서 영어 비즈니스 및 경제교류의 확대가 요구되고 있다. 이러한 국제화 추세속에서 국제협상 및 비즈니스 커뮤니케이션, 그리고 비즈니스 프레젠테이션을 위한 기본적인 기법들을 익힌다.

926. 금융계량경제학(금융시계열분석) 2 학점
본 과목은 금융시계열분석에 필요한 기본적 개념과 기술을 소개한다. 선형 회귀분석모형, ARMA모형, ARCH-GARCH 모형 등 금융시계열분석에 쓰이는 주요모형과 이 모형을 통한 통계적 추론방법이 집중적으로 논의된다. 또한 금융자산 수익률예측과 자산가격결정이론이 통계분석의 관점에서 논

의된다.

927. 회계원론

2 학점

본 강좌는 기업의 내부, 외부 회계정보이용자가 경제적 의사결정을 함에 있어서 재무상태표, 포괄손익계산서, 자본변동표, 현금흐름표 등의 재무제표가 산출되어 나오는 과정과 이용측면에 대하여 공부한다. 본 강좌의 목표는 학부에서 회계학에 대하여 전혀 공부하지 않은 학생들의 수준에서 시작하여 재무제표를 이용하여 기업을 분석 할 수 있는 기본적인 능력을 수강생에게 갖추게 하는 것이다.

929. 거시경제지표분석

2학점

이 과목은 미시 및 거시경제 이론을 토대로 현실 경제를 이해하는 것을 목표로 한다. 산업활동, 국내총생산, 수출입, 기업 및 소비자심리 통계를 활용하여 현재의 경기국면을 판단하고 전망하는 방법을 학습한다. 또한 금리, 환율, 증가 등 주요 금융시장 변수의 결정 요인을 알아본다.

930. 스포츠경제학

2학점

프로스포츠 산업의 시장특성에 대한 분석과 이를 바탕으로 프로스포츠 구단의 전략에 대해 논의한다. 특히 다른 산업과 대비되는 프로스포츠 산업의 독특한 특성을 고려하여, 한국 프로스포츠 구단의 경영목적을 구미 국가와 비교하며, 이를 바탕으로 국내 프로스포츠 리그의 경영전략과 구단의 경영전략을 구분하여 논의한다. 이 과목은 프로스포츠 상품시장, 선수의 노동시장, 스포츠미디어에 대한 경제학적 이해를 목표로 한다.

950. 경제독서토론

2학점

최근 관심의 대상이 되고 있는 주요 경제학 서적들을 중심으로 경제이론의 관점에서 비판적으로 분석하여 경제현상에 대한 심층적 이해를 추구한다.

951. 경제학 특수연구 I

2학점

교과목에 명시된 분야 이외의 경제현안 이슈와 경제현상에 관하여 경제이론 및 경제제도의 측면에서 연구한다.

952. 경제학 특수연구 II 2학점
교과목에 명시된 분야 이외의 경제현안 이슈와 경제현상에 관하여 경제이론 및 경제제도의 측면에서 연구한다.
960. 한국경제분석특강 I 2학점
한국경제의 여러 측면과 관련된 경제현안 이슈와 경제현상에 관한 특정 주제에 관하여 논의하고 분석한다.
961. 한국경제분석특강 II 2학점
한국경제의 여러 측면과 관련된 경제현안 이슈와 경제현상에 관한 특정 주제에 관하여 논의하고 분석한다.
962. 정보경제학 2학점
기존의 경제학은 경제주체의 효용에 영향을 미치는 중요한 정보들이 거래 당사자간에 대칭적이라 가정한다. 하지만, 한 거래 주체가 다른 거래 주체에 비해 보다 많은 정보를 갖고 있다고 보는 것이 현실적으로 타당할 것이다. 이와 같은 정보의 비대칭성을 경제학 모형에 도입할 경우, 기존 경제학에서 널리 수용되어 왔던 결과들이 더 이상 유효하지 않게 된다. 본 과목은 정보의 비대칭성을 도입한 경제모형을 제시하고, 동 모형이 산업 및 기업 조직, 그리고 기업금융 등에 어떻게 응용되는지를 살펴본다.
963. 행동경제학 2학점
행동경제학은 실제 경제현상에 대한 이해를 돕기 위하여 실증적으로 나타나는 구조적 현상에 근거한 가정을 전통적인 미시경제학과 융합한 것이다. 본 교과에서는 행동경제학의 기초와 방법론을 기존의 모형들과 비교하고, 이를 통해 행동경제학이 다양한 실증적인 현상들에 대한 이해와 설명력을 높이는데 기여하는 바를 살펴본다.
990. 학위논문 4학점



경제대학원 원우회 및 동문회



경제대학원 원우회 회칙	138
경제대학원 동문회 회칙	142



경제대학원 원우회 회칙

제1장 총 칙

제1조 (명칭 및 구성) (1) 본회는 서강대학교 경제대학원 원우회(이하 “본회”라 한다)라 칭한다.

(2) 본회는 총원우회와 각기별 원우회로 구성한다.

제2조 (목적) 본회는 회원 상호간의 우의를 도모하고 경제학 전반에 관한 연구 활동을 진작시키며 본회 및 회원의 권익을 신장함을 목적으로 한다.

제3조 (사업) 본회는 제2조의 목적을 달성하기 위하여 다음 사업을 영위한다.

- (1) 회원상호간의 친목활동 및 상호부조
- (2) 연구발표 및 학술강연
- (3) 도서 및 간행물 출판
- (4) 본회 및 회원의 권익을 신장하기 위한 일체의 대내외 활동
- (5) 기타 본회의 목적달성을 위하여 필요한 사업

제4조 (사무소) 본회의 사무소는 경제대학원(이하 “본대학원”이라 한다)내에 둔다.

제2장 회원의 자격 및 권리의무

제5조 (자격) 본회의 회원은 본 대학원에 재학중인 학생으로 한다.

제6조 (권리) 본회의 회원은 본회활동에 관한 선거권 및 피선거권을 갖는다.

제7조 (의무) 본회의 회원은 본회의 회칙을 준수하고 본회활동에 적극 참여하여야 하며 회비를 납부할 의무를 진다.

제3장 총원우회

제8조 (구성 및 활동범위) (1) 총원우회에 대의원총회와 이사회를 둔다.

(2) 총원우회는 각회에 공통된 분야의 자치활동을 수행한다.

제9조 (대의원총회) (1) 대의원총회(이하 “총회”라 한다)는 각기별 원우회 및 총원우회의 임원으로 구성한다.

(2) 총회는 다음 각호의 업무를 담당한다.

- ① 회칙의 제정 및 개폐
- ② 예산 및 결산의 승인
- ③ 임원회에서 중요하다고 인정하여 부의한 안건
- ④ 임원회에 위임할 사항

(3) 정기총회는 매학기초에 회장이 소집한다.

(4) 임시총회는 회장 또는 임원 10인 이상의 요청으로 소집한다.

(5) 총회의 의결은 재적임원 과반수 출석에 출석임원 과반수의 찬성을 얻어야 한다.

제10조 (임원회) (1) 임원회는 제3차 학기 기원우회의 임원으로 구성한다.

(2) 임원회는 다음 각호의 업무를 담당한다.

- ① 본회의 회부에 속하는 중요한 사항 및 총회에 부의할 안건
- ② 총회에서 위임한 사항
- ③ 회비수납에 관한 사항
- ④ 사안별 특별위원회의 구성에 관한 사항

(3) 임원회는 회장 또는 임원5인 이상의 요청으로 수집한다.

(4) 임원회의 의결은 재적임원 과반수 출석에 출석임원 과반수의 찬성을 얻어야 한다.

제11조 (임원) (1) 총원우회는 다음의 임원을 둘 수 있다.

- ① 회 장 : 1인
- ② 부회장 : 약간명
- ③ 감 사 : 1인
- ④ 간 사(총무, 재무, 연구) : 각 1인

(2) 회장은 본회를 대표하고 총회 및 임원회의 의장이 되며 본회의 회무를 총괄한다.

(3) 부회장은 회장을 보좌하며 회장 유고시 연장자순으로 그 직무를 대행한다.

(4) 감사는 본회의 재정 기타 사업전반에 관한 감사를 담당하고 정기총회에 본회의 감사보고서를 제출하여야 한다.

(5) 간사는 회장을 보좌하고 제반 회무를 집행, 기록정리하여 회장이 임명한다.

제12조 (임기) 본회 임원의 임기는 1학기로 한다.

제13조 (등록 및 취임) 선출된 총원우회의 임원은 본 대학원 교학과에 등록하여야 하고 등록과 동시에 취임된 것으로 본다.

제4장 기별원우회

제14조 (구성 및 활동범위) (1) 기별원우회에 정기, 임시총회(이하 “기별총회”라 칭함)와 임원회를 둔다.

제15조 (기별총회) (1) 기별총회는 각 기별 회원 전원으로 구성한다.

(2) 기별 총회는 다음 각호의 업무를 담당한다.

- ① 기별사업계획의 승인
- ② 기별 회장, 부회장, 감사의 선출
- ③ 임원회에서 중요하다고 인정하여 부의한 안건
- ④ 임원회에 위임할 사항

(3) 기별정기총회는 매학기초에 회장이 소집한다.

(4) 기별임시총회는 회장 또는 임원회의 결의가 있으면 회장이 소집한다.

(5) 기별총회의 의결은 재적회원 과반수 출석에 출석회원 과반수의 찬성을 얻어야 한다.

제16조 (임원회) (1) 임원회는 기별원우회 임원으로 구성한다.

(2) 임원회는 다음 각호의 업무를 담당한다.

- ① 기별원우회의 회부에 속하는 중요한 사항 및 기별총회에 부의할 안건
- ② 기별총회에서 위임한 사항 등

(3) 임원회는 회장 또는 임원3인 이상의 요청으로 수집한다.

(4) 임원회의 의결은 재적임원 과반수 출석에 출석임원 과반수의 찬성을 얻어야 한다.

제17조 (임원) (1) 기별원우회는 다음의 임원을 둘 수 있다.

- ① 회 장 : 1인
- ② 부 회 장 : 약간명
- ③ 감 사 : 1인
- ④ 간 사(총무, 재무, 연구) : 각 1인

(2) 회장은 기별원우회를 대표하고 기별총회 및 임원회의 의장이 되며 기

별원우회의 회무를 총괄한다.

(3) 부회장은 회장을 보좌하며 회장유고시 연장자 순으로 그 직무를 대행한다.

(4) 감사는 본회의 재정 기타 사업전반에 관한 감사를 담당하고 정기총회에 본회의 감사보고서를 제출하여야 한다.

(5) 간사는 회장을 보좌하고 제반회무를 집행, 기록정리하여, 회장이 임명한다.

제18조 (임기) 각 기별 임원의 임기는 1년으로 한다.

제19조 (등록 및 취임) 선출된 각 기별 원우회의 임원은 총원우회 및 본 대학원 교학과에 등록하여야 하고 등록과 동시에 취임하는 것으로 본다.

제5장 재 정

제20조 (재원) 본회의 재원은 다음과 같다.

- (1) 정기회비
- (2) 특별회비
- (3) 찬조 및 보조금

제21조 (회계) 본회의 회계기간은 매 학기에 준하여 결산하여 감사의 감사를 받는다.

제6장 징 계

제22조 (징계) 본회의 명예를 훼손한 회원은 임원회의 의결로 경고, 정권 또는 제명할 수 있다.

제23조 (복권) 징계받은 회원에 대하여 임원회의 의결로 복권시킬 수 있다.

부 칙

- 1. 본 회칙에 정하지 아니한 사항은 일반 관례에 준한다.
- 2. 본 회칙은 총회에서 통과된 날(1991.3.6)로부터 시행한다.
- 3. 본 회칙은 1991년 10월 11일부로 일부 개정 시행한다.



경제대학원 동문회 회칙

제1장 총 칙

제 1 조 (명칭)

본 회의 명칭은 서강대학교 경제대학원 총동문회로 한다.

제 2 조 (목적)

본 회의는 회원 간의 친목도모와 모교발전에 기여함을 목적으로 한다.

제 3 조 (회원)

본 회의는 다음의 회원으로 조직한다.

1. 정회원 : 서강대학교 경제대학원에서 학위를 취득한 자
2. 준회원 : 서강대학교 경제대학원에 입학한 자

제 4 조 (회비)

본 회의 회비는 아래와 같다.

1. 연 회 비 : 1년에 30,000원으로 한다.
2. 평생회비 : 200,000만원으로 하며 연회비 납부를 평생 면제한다.
3. 입 회 비 : 150,000원 이상으로 하며 입학 시 납부한다.

제2장 임 원

제 5 조 (임원의 종류, 정수, 임명방법)

본 회의 임원의 명칭, 직무, 정수, 임명방법은 아래와 같다.

1. 회장, 본 회의 대표 1명, 총회 참석자의 과반수이상 찬성
2. 수석부회장, 회장 보좌, 약간명, 회장임명(회장의 유고 시 회장의 직 무대행을 하며 직무대행의 순서는 원칙적으로 입학기수가 빠른 순으로 한다)
3. 감사, 회무감사 및 회장특임사항, 1명, 회장이 임명
4. 사무국장, 회무집행, 1명, 회장이 임명
5. 운영위원장, 회계관리, 1명, 회장이 임명
6. 부회장, 회장보좌, 각 기수의 회장, 자동
7. 명예회장, 회무지원, 전임회장전원 자동

8. 고문, 회무 자문, 3명 이내, 회장이 임명

제 6 조 (임원의 임기)

1. 임명된 때로부터 2년으로 하며 연임할 수 있다.
2. 회장의 임기만료와 함께 종료된다.

제3장 회 의

제 7 조 (총회)

1. 총회는 정기총회 및 임시총회로 하고 회장이 이를 소집한다.
2. 정기 총회는 매년 12월에 소집한다.

제 8 조 (상임이사회)

1. 제 5조 1항에서 5항까지의 임원으로 구성된다.
2. 회장이 소집한다.
3. 본 회의 사업계획, 집행, 결산의 업무, 회장의 선임, 서강경제대상 수상자 결정을 행하는 최고 의결기관이다.
4. 회칙의 변경, 사무국운영에 관한 사항을 정한다.

제4장 재 정

제 9 조 (재정의 충당)

본 회의 재정은 다음의 항목으로 충당한다.

- 가. 연회비
- 나. 평생회비
- 다. 입회비
- 라. 특별회비
- 마. 기타수입금

제 10 조 (재정의 지출)

본 회의 재정지출은 다음의 항목으로 한다.

- 가. 사무국의 운영
- 나. 상임이사회 개최비용
- 다. 총회 개최비용
- 라. 학교행사 참여비용 및 학교 교직원 애경사
- 마. 회원의 포상
- 바. 회원 및 회원배우자 직계가족의 애경사(회비의 납부가 불량한 회원의 경우 지출을 금지할 수 있다)
- 사. 출장실비(제 5조 3항에서 5항까지 인원에 한하며 졸업식 참석, 입학식 참석 및 이에 준하는 출장실비로 회당 150,000원으로 한다)
- 아. 상임이사회에서 승인한 비용

제 11 조 (결산)

- 1. 회기는 매년 1월 1일부터 익년 12월 31일까지로 한다.
- 2. 재정 결산은 상임이사회의 승인으로 가름한다.

제5장 부 칙

제 12 조 (준용)

본 회칙에 미비한 사항은 일반적인 관례에 의한다.

제 13 조 (개정)

- 1. 회칙의 개정은 상임이사회의 의결로 한다.
- 2. 2005년 12월 1차 개정
- 3. 2011년 5월 18일 2차 개정
- 4. 2015년 5월 12일 3차 개정



석사학위 논문목록





석사학위 논문목록

학위증서 번호	학 과	성 명	논 문 제 목
1	정보·기술경제	강 명 구	농산물 유통정보체계 개선방안에 관한 연구
2	금 융 경 제	강 상 욱	인플레이션과 주식수익율간의 구조적관계에 관한 연구
3	금 융 경 제	권 경 업	우리나라 이자율 기간구조에 관한 연구
4	노 동 경 제	권 용 식	학원장사의 직업만족도에 관한 연구
5	금 융 경 제	권 일 민	은행의 자기자본 비율규제에 관한 연구
6	정보·기술경제	김 광 수	통관절차상의 물류비 증가요인과 대응방안 -EDI형 통관 전산화를 중심으로-
7	국 제 경 제	김 덕 한	아황산가스 배출규제 정책에 관한 연구-정 유산업의 중질유탈황 시설과 연관하여-
8	국 제 경 제	김 병 용	한국의 약품 수출증대 방안에 관한 연구
9	경 제 제 도	김 성 수	뇌물의 경제학적 접근에 관한 비교고찰
10	금 융 경 제	김 효 섭	예상치못한 통화공급이 실질산출량에 미친 영향에 대한 실증분석
11	국 제 경 제	박 중 택	국제금융시장의 발전과정에 대한 고찰
12	노 동 경 제	송 성 기	정년연장의 저해요인에 관한 실증적 연구
13	노 동 경 제	오 현 수	화물자동차 운수업의 노사관계 개선에 관한 연구
14	정보·기술경제	우 선 회	국제협력을 통한 항공산업 발전방향 연구
15	정보·기술경제	윤 한 석	공기업 민영화에 관한 연구-정보통신 분야 를 중심으로-
16	정보·기술경제	윤 호 식	시장구조 조정에 따른 경제적 성과분석-전 기통신산업을 중심으로-
17	국 제 경 제	이 문 섭	금융선물거래 제도에 관한 연구
18	국 제 경 제	이 민 국	주가지수선물거래 유형 및 도입방안에 관한 연구
19	정보·기술경제	이 상 욱	금융기관 사무자동화의 경제성 분석-농협중 앙회를 중심으로-
20	국 제 경 제	이 성 호	컨테이너 정기선의 선대대형화에 따른 로드 센터(LOAD CENTER) 전략에 관한연구
21	정보·기술경제	이 익 재	TELEPORT도입의 경제학적 분석 및 그를 위한 정책방향

학위증서 번 호	학 과	성 명	논 문 제 목
22	금 융 경 제	이 재 구	우리나라의 통화유통속도와 적정통화량 결정
23	국 제 경 제	이 주 태	NAFTA의 형성이 한국의 대미섬유수출에 미치는 영향분석
24	공 공 경 제	이 현 기	건설시장개방에 따른 건설보증제도의 개선방안 고찰
25	노 동 경 제	임 영 종	한국기업 내부 노동시장의 승진기준을 중심으로 한 승진관리제도에 관한연구
26	노 동 경 제	임 재 호	외근 수급원의 급여체계와 생산성에 관한연구 - K방송사 중심으로 -
27	국 제 경 제	전 소 연	중국의 대외개방정책과 한국기업의 투자전략
28	정보·기술경제	정 근 하	DELPHI기법에 의한 중장기 기술예측에 관한 실증분석
29	금 융 경 제	정 문 규	거시경제 변수들이 주식수익률에 미치는 영향에 관한 실증적 연구
30	금 융 경 제	정 유 신	우리나라 채권수익율의 기간구조 실증분석
31	정보·기술경제	정 찬 모	EDI를 이용한 무역업무 자동화의 효율적 추진에 관한연구
32	금 융 경 제	채 인 원	우리나라 가계저축의 결정요인에 대한 실증분석
33	금 융 경 제	천 창 녕	정부의 신용카드 이용 규제에 관한 연구
34	정보·기술경제	최 재 동	우리나라 민간입대주택 산업정책 개선에 관한 연구
35	국 제 경 제	배 철 홍	우리나라 외환시장의 육성 방안에 대한 연구
36	금 융 경 제	이 세 훈	주식배당의 정보효과에 관한 연구
37	공 공 경 제	이 평 태	섬유산업의 국제경쟁력 분석 및 강화방안
38	정보·기술경제	임 계 훈	대량주식 소유제한 규정의 개정과 기업공개 매수제도
39	공 공 경 제	정 수 화	우리나라 소규모 기업의 납세 협력비 부담에 관한 연구 - 사례분석을 중심으로 -
40	공 공 경 제	팽 현 수	문화재관리 예산배분의 효율성 제고 방안
41	국 제 경 제	김 규 수	우리나라 외환시장의 당면과제와 발전방안
42	국 제 경 제	김 영 락	NAFT 출범이 한국의 대미수출 경쟁력에 미치는 영향분석
43	국 제 경 제	김 현 수	증권시장개방이 국내증시에 미친 영향
44	국 제 경 제	노 동 환	EC통합과 한국수출산업의 대응방안
45	경 제 제 도	노 재 택	토지 소유 집중이 소득 및 부의 분배에 미친 영향

학위증서 번 호	학 과	성 명	논 문 제 목
46	노 동 경 제	라 윤 정	우리나라 실업자의 특정 분석 - 1992년 [경제활 동인구조사]패널 자료를 중심으로 -
47	공 공 경 제	박 양 신	환경세제 도입방안에 관한 연구
48	금 융 경 제	박 용 석	금융정책의 과급효과중 이자율이 투자에 미치 는 영향에 관한 실증적 연구
49	국 제 경 제	서 은 혜	환율변동과 한국의 수출 - 엔/달러 환율변동의 영향을 중심으로 -
50	국 제 경 제	서 한 신	보증산업 역할과 성장: 대한보증보험(주) 사례 를 중심으로
51	금 융 경 제	신 동 일	외국은행 국내지점의 수익성에 관한 연구 - 시 중은행과의 비교분석 -
52	금 융 경 제	양 재 훈	한국증권시장에서의 요일효과에 대한 실증연구 - 폐장효과 가설을 중심으로 -
53	국 제 경 제	윤 선 숙	자산부채 종합관리(ALM) 도입에 관한 연구
54	공 공 경 제	윤 여 양	해외관광수요분석을 통해본 관광수지고찰
55	공 공 경 제	이 상 영	양념채소류의 가격정책에 관한 연구
56	국 제 경 제	이 완 재	남북한 경제협력 방안에 관한 연구
57	정보·기술경제	이 한 주	무역자유화사업과 관련한 경제적 규제의 정당 성에 관한 고찰 - 무역자동화사업의 특성과 규 제내용 분석 -
58	국 제 경 제	장 성 수	환리스크 관리를 위한 환율변동에 관한연구 - 3 개국에 대한 실증분석을 중심으로 -
59	국 제 경 제	조 강 은	금융국제화에 따른 은행의 대응전략
60	국 제 경 제	조 태 원	한국컴퓨터 산업의 국제경쟁력 평가요소에 관 한 연구
61	국 제 경 제	박 창 용	UR타결에 따른 국내금융기관의 대응방안 - 국 내 일반은행을 중심으로 -
62	국 제 경 제	박 흥 순	한국의 수출이 경제성장에 미친 효과에 관한 연구
63	금 융 경 제	윤 일 권	아파트 분양가 규제완화에 관한 연구
64	금 융 경 제	정 건 용	우리나라의 신용대출 확대방안
65	금 융 경 제	김 종 현	우리나라 주식외시장의 문제점과 개선방안에 관한 연구
66	금 융 경 제	류 경 진	통화 승수예측에 관한 연구
67	국 제 경 제	변 종 호	폐기물 처리의 개선방안에 관한 연구
68	공 공 경 제	성 낙 권	주택용 전기요금 소득분배에 미치는 효과분석

학위증서 번 호	학 과	성 명	논 문 제 목
69	금 융 경 제	조 찬 원	BVAR 모형을 이용한 회사채 수익율 예측모형 개발의 실증분석
70	국 제 경 제	강 영 준	우리나라 은행의 국제화 현황과 추진전략에 관한 연구
71	국 제 경 제	김 달 호	두만강 자유무역지대와 한민족경제권 형성방안에 관한 연구
72	경 제 제 도	김 민 종	해양경제영역확장과 수입자유화가 한국의 참치 어업에 미치는 영향
73	정보·기술경제	김 송 산	국내이동통신 산업의 경쟁도입에 따른 발전방향에 관한 연구
74	공 공 경 제	김 승 환	주제공원의 입장객결정요인에 관한 연구
75	금 융 경 제	김 재 현	주식형 투자신탁의 포트폴리오 성과측정에 관한 연구
76	경 제 제 도	김 정 천	남북교역 증진방안에 관한 연구
77	정보·기술경제	김 주 한	멀티미디어 산업을 위한 정책제안
78	공 공 경 제	김 춘 배	의료보험과 도덕적 위험에 관한 연구
79	정보·기술경제	박 덕 환	조선공업에서의 기술도입에 관한 연구
80	경 제 제 도	배 일 문	국방비 지출이 경제성장에 미치는 영향
81	국 제 경 제	안 수 영	금융환경 변화에 따른 주택은행의 장기발전 전략
82	정보·기술경제	오 남 진	시장지배적사업자의 기술혁신에 관한 연구 - 한 국상장제조업을 중심으로 -
83	경 제 제 도	이 승 우	중소기업의 구조적 특색과 문제점 분석
84	국 제 경 제	이 영 환	주가지수의 가격결정에 관한 실증연구
85	국 제 경 제	이 은 영	대한외국인 직접투자 유치방안에 관한 연구
86	정보·기술경제	임 기 철	환경친화적 기술혁신의 특성과 방향
87	국 제 경 제	장 용 진	UR이후 서비스 무역의 신경향과 우리의 대응방안에 관한 연구
88	국 제 경 제	전 용 덕	주식시장에서 주가지수선물을 이용한 헤징효과 분석
89	정보·기술경제	정 안 준	농업기술 전파에 관한 실증연구
90	국 제 경 제	최 원 석	주가지수옵션의 가격평가에서의 변동성 VOLATILITY 측정에 관한 연구 - 일경225지수옵션 중심 -
91	금 융 경 제	최 원 선	금리자유화에 따른 기업자금조달 개선방안에 관한 연구
92	정보·기술경제	최 원 중	이동전화 서비스 마케팅전략에 관한 연구

학위증서 번 호	학 과	성 명	논 문 제 목
93	정보·기술경제	한 호 선	통신산업의 공정경쟁 보장에 관한연구 - 통신망 공개를 중심으로 -
94	공 공 경 제	성 재 경	토지세가 지가에 미치는 영향에 관한 연구
95	금 융 경 제	채 계 수	손해보험의 모집형태별 시장차별화에 관한 연구
96	공 공 경 제	김 길 훈	기업의 과세소득의 합리적인 산정 방안에 관한 연구
97	노 동 경 제	김 성 진	외국인 근로자 고용에 관한 연구
98	금 융 경 제	남 상 일	개방화에 대비한 보증보험의 개발방안에 관한 연구
99	노 동 경 제	양 정 의	우리나라 노동조합 전임근로자제도의 문제점과 개선방안 연구
100	국 제 경 제	임 희 재	금융환경 변화에 따른 은행국제화 - 한국주택은행의 국제화추진방안을 중심으로 -
101	국 제 경 제	조 창 우	수입선다별화 제도가 복사기산업에 주는 효과 분석
102	국 제 경 제	강 병 우	국제화시대의 금융자동화 모델과 전략에 관한 연구
103	국 제 경 제	권 영 만	관광쇼핑산업의 실태와 개선에 관한 연구
104	국 제 경 제	김 성 애	서울시 양키본드(YANKEE BOND)발행 사례연구
105	정보·기술경제	김 완 기	대중기술협력 증진방안에 관한 연구
106	경 제 제 도	김 종 철	신용보증산업의 문제점과 개선방안 연구
107	국 제 경 제	김 현 정	환리스크 헷징을 위한 통화선물에 관한 연구
108	경 제 제 도	윤 명 길	유통시장개방에 따른 환경변화와 유통업체의 대응방안 - 소매업을 중심으로 -
109	정보·기술경제	이 동 근	기본통신서비스시장 경쟁도입과 정부의 역할
110	공 공 경 제	이 재 철	용역관리 특별회계의 운용현황과 개선방향에 관한 연구
111	금 융 경 제	이 희 동	자기주식취득이 주가에 미친 영향에 관한 연구
112	국 제 경 제	정 성 모	선물시장의 가격발견 기능에 관한 실증적 연구
113	금 융 경 제	조 금 주	증권시장 개방과 외국인투자한도 확대에 관한 연구
114	공 공 경 제	지 경 우	우리나라 조세부담률의 적정수준에 관한 연구
115	금 융 경 제	최 차 순	우리나라 회사채유통수익률 예측 모형에 관한 실증적 연구
116	노 동 경 제	박 종 대	우리나라 잠재실업 측정에 관한 연구
117	금 융 경 제	이 경 성	우리나라 이자률 결정요인에 관한 실증분석

학위증서 번 호	학 과	성 명	논 문 제 목
118	국 제 경 제	이 철 훈	주가지수 옵션거래 도입방안 검토
119	노 동 경 제	최 수 길	우리나라 사업내 직업훈련제도의 개선방향에 관한 연구
120	금 용 경 제	도 상 료	거시경제변수와 종합주가지수의 관계에 관한 실증적 연구
121	국 제 경 제	박 현 정	국제화시대 금융산업의 경쟁력 제고방안에 관한 연구
122	국 제 경 제	김 상 경	우리나라 외환시장의 육성방안 연구
123	국 제 경 제	류 동 희	최근의 엔화강세가 한국경제에 미치는 영향
124	공 공 경 제	조 민 형	제3섹터를 통한 지역경제발전에 관한 연구
125	금 용 경 제	강 남 훈	중소기업 공제기금이 중,장기 수급전망
126	정보·기술경제	권 태 왕	우리나라 금리와 국제금리의 장기적 관계에 관한 검토
127	정보·기술경제	김 동 수	산업 응용 소프트웨어의 시장 분석
128	금 용 경 제	김 만 석	부실여신 문제에 관한 연구
129	국 제 경 제	김 수 엽	국내 항만의 중심항(Hub-Port)전략에 관한 연구
130	경 제 제 도	김 승 환	우리나라 중소기업의 효율적인 물류시설조성 방안에 관한 연구
131	공 공 경 제	김 운 한	남북한 경제교류협력의 과제와 추진방안 연구
132	국 제 경 제	김 종 옥	우리나라 소규모수출업체의 경쟁력 강화방안
133	금 용 경 제	김 홍 배	은행산업의 생산성 연구
134	국 제 경 제	노 상 호	교육시장 개방에 대한 의식 조사 연구
135	국 제 경 제	박 은 희	금리선물을 이용한 이자률 위험의 해정에 관한 실증적 연구
136	정보·기술경제	석 금 경	기술확보 수단으로서의 전략적 제휴에 관한 연구
137	금 용 경 제	전 평 열	사회간접자본 시설에 대한 민간자본투자 활성화를 위한 자본조달 방안
138	금 용 경 제	정 의 연	금융환경변화에 따른 한국계은행의 대응방안
139	금 용 경 제	채 재 현	국내은행간 가상합병의 경제적 효과에 관한 연구
140	국 제 경 제	최 봉 준	우리나라 환율결정에 대한 실증분석
141	정보·기술경제	현 덕 영	정보시스템 비용에 관한 연구
142	금 용 경 제	백 종 갑	보증보험과 경기변동간의 상관관계 분석
143	정보·기술경제	장 현 숙	기술개발지원제도의 현황과 개선방향
144	정보·기술경제	유 회 근	정보통신 서비스산업의 국제화를 위한 정책과 제 연구
145	정보·기술경제	김 진 철	우리나라 자동차산업의 발전전망과 대응전략

학위증서 번 호	학 과	성 명	논 문 제 목
146	경 제 제 도	정 지 순	통일후 북한 토지의 평가에 관한 연구
147	국 제 경 제	강 원 근	동구금융개혁 패턴에 대한 고찰
148	금 융 경 제	김 기 영	한국종합무역상사의 경영목표 변천에 관한 연구
149	경 제 제 도	김 동 옥	분배구조 개선의 정책적 방향에 관한 소고
150	노 동 경 제	김 병 천	자동화기술 관련 다기능기술자 양성 방안 연구
151	국 제 경 제	김 현 중	화장품 산업의 현황 및 시장개방에 따른 대응 방안에 관한 연구
152	국 제 경 제	심 규 업	금융혁신에 따른 신금융상품의 발전과정과 전망
153	정보·기술경제	오 세 진	정보시스템 위험분석에 관한 연구
154	국 제 경 제	은 향 재	국제금융시장을 통한 외자도입 조건분석
155	경 제 제 도	이 계 민	대기업집단의 업종전문화 시책에 관한 연구
156	금 융 경 제	정 관 영	주식형 투자신탁의 목표수익률에 관한 실증적 연구
157	정보·기술경제	정 권 근	산업재 마케팅전문 벤처기업의 육성방안에 관 한 연구 - 벤처기업의 일본사례를 중심으로
158	국 제 경 제	손 석 환	STYRENE MONOMER의 수급불균형에 따른 문 제점과 대처방안에 관한 연구 - 아시아지역을 중심으로
159	금 융 경 제	김 우 상	증권회사의 재무구조 분석과 개선방안에 관한 연구
160	금 융 경 제	신 세 철	우리나라 기업자금 조달구조 결정요인에 관한 연구
161	국 제 경 제	조 영 우	은행합병에 관한 고찰 - 국민은행과 외환은행의 합병예상을 중심으로
162	노 동 경 제	강 명 자	우리나라 고용보험제도의 문제점 및 개선방향 에 관한 연구
163	국 제 경 제	김 윤 권	우리나라 투자신탁업의 발전방향에 관한 연구
164	공 공 경 제	이 진 수	민자역사의 수익성 평가 - 서울역과 영등포역을 사례로
165	공 공 경 제	임 선 문	우리나라의 제3섹터 활성화 방안
166	국 제 경 제	장 승 민	한국기업의 해외직접투자와 향후 전략에 관한 연구
167	금 융 경 제	곽 경 섭	우리나라 중소기업 육성정책에 관한 연구
168	금 융 경 제	김 명 수	금융환경의 변화에 따른 은행합병에 관한 연구
169	금 융 경 제	김 승 모	ROE 모형을 이용한 은행의 수익성 분석 - 국내 A은행과 B은행의 비교분석

학위증서 번 호	학 과	성 명	논 문 제 목
170	금 융 경 제	김 창 희	소비자 신용대출을 위한 신용평점모형의 개발
171	금 융 경 제	남궁 덕	우리나라의 금리자유화와 금리안정화 방안 - 주 요국(미국,일본)과 비교한 통화정책과 은행의 예,대마진을 중심으로
172	금 융 경 제	박 준 수	금융산업개편에 따른 리스전업사의 대응방안 연구
173	금 융 경 제	설 종 만	우리나라 회사채시장의 현황과 활성화에 관한 연구
174	국 제 경 제	안 기 주	국내 학원시장개방의 경제적 효과
175	금 융 경 제	오 영 용	M&A가 주식수익율에 미치는 영향에 관한 실증 분석
176	금 융 경 제	윤 승 로	우리나라의 농업금융 현황과 개선방안에 관한 연구
177	금 융 경 제	이 종 환	우리나라 리조트 호텔사업의 투자수익성에 관 한 연구
178	정보·기술경제	이 진 구	인터넷의 보편적 서비스에 관한 정책방안 연구
179	금 융 경 제	정 재 룡	우리나라 증권투자신탁제도의 발전방향에 관한 연구
180	국 제 경 제	조 춘 영	국제무역질서 변화에 따른 선진국의 대한 수입 규제추이와 대응방안에 관한 연구
181	정보·기술경제	조 회 정	우리나라 반도체산업의 국제경쟁력과 발전 방향
182	국 제 경 제	최 종 성	대한 외국인직접투자의 결정요인과 경제적 효 과에 관한 연구
183	금 융 경 제	허 종 락	금융환경변화가 은행산업에 미친 영향 - 은행건 전성 확보방안을 중심으로
184	국 제 경 제	서 광 범	우리나라 노사협의제에 있어서 근로자의 경영 참가수준에 관한 실증연구
185	정보·기술경제	이 민 형	PC통신 서비스 중장기 수요 예측
186	공 공 경 제	정 덕 호	이동전화 사업자의 시장지배력 평가에 관한 연구
187	공 공 경 제	조 정 한	건설시장개방에 대비한 건설하도급 제도 개선 방안
188	국 제 경 제	최 경 훈	북한의 투자환경과 대북투자의 잠재력 분석
189	정보·기술경제	박 균 도	한국 자본재산업의 산업연관 효과에 관한 연구
190	국 제 경 제	이 진 경	금융환경변화에 따른 종합금융회사의 발전방향 에 대한 연구

학위증서 번 호	학 과	성 명	논 문 제 목
191	정보·기술경제	정 상 훈	한국 PC산업의 경쟁력 분석과 강화전략에 관한 연구
192	국 제 경 제	길 기 돈	금융산업의 질서개편에 따른 국내은행의 대응 방안에 관한 고찰
193	국 제 경 제	김 경 남	OECD가입에 대응한 경쟁력 강화방안에 관한 고찰
194	국 제 경 제	김 용 택	WTO 분쟁해결체제에 관한 연구
195	금 융 경 제	안 병 이	신용카드 산업의 발전방안에 관한 연구
196	국 제 경 제	양 승 모	남북한 에너지 수급구조 비교 및 협력방안 연구
197	금 융 경 제	이 재 근	한국주택은행의 개인주택자금 대출금리와 시장 실세금리의 장기적 관계에 관한 검증
198	금 융 경 제	전 은 수	예금보험제도의 도입 방안
199	국 제 경 제	조 기 창	WTO 시대의 해외직접투자 확대전략 및 정책과제
200	국 제 경 제	조 길 주	수익증권 과세기준가제도의 실수익율에 대한 효과
201	금 융 경 제	한 회 성	주택저당채권 유통화 제도 도입방안에 관한 연구
202	국 제 경 제	홍 원 석	기업의 환리스크 관리현황 및 개선방안에 관한 연구
203	국 제 경 제	김 미 경	한국에 있어서 대기업 - 중소기업간 협력 관계 발전방안
204	국 제 경 제	박 정 수	국제물품 매매계약의 해체에 관한 연구 - 국제 물품 매매계약에 관한 유엔협약을 중심으로
205	국 제 경 제	구 자 훈	외국 유통업체의 국내시장 진출에 따른 과급효과와 대응 전략
206	공 공 경 제	김 인 수	지방세제 개선에 관한 연구
207	국 제 경 제	이 동 용	옵션가격 결정모형과 그 응용에 관한 연구
208	정보·기술경제	강 덕 재	금융기관 무인점포의 경제적 효율성 분석
209	공 공 경 제	고 창 근	국제박람회를 활용한 식품 수출증대방안 연구
210	국 제 경 제	김 상 수	이자율 변동위험의 회피를 위한 채권포트폴리오 투자전략
211	금 융 경 제	김 상 윤	M & A 공시가 추가수익율에 미치는 영향에 관한 연구
212	정보·기술경제	김 영 신	한국 정보통신산업의 발전방향에 관한 연구
213	정보·기술경제	김 영 호	국내 정유제품 유통시장의 진입장벽 연구
214	금 융 경 제	김 용 환	국내 제조업의 가격경쟁력 결정요인 분석
215	공 공 경 제	김 중 수	우리나라 전기요금제도의 중장기 개선방안에 관한 연구

학위증서 번 호	학 과	성 명	논 문 제 목
216	금 융 경 제	김 현 정	중소기업 창업투자 회사의 실태에 관한 연구
217	국 제 경 제	류 화 열	자본이동 자유화의 효과와 대응정책
218	공 공 경 제	박 선 광	주류산업의 정부규제 개선에 관한 연구
219	정보·기술경제	박 수 열	전자화폐 도입이 은행산업에 미치는 영향과 정책 방안에 관한 연구
220	정보·기술경제	박 은 열	뉴미디어의 등장에 따른 광고시장 환경변화에 대한 연구
221	노 동 경 제	박 일 호	한국기업의 임금체계 개선방안에 관한 연구
222	정보·기술경제	박 정 일	기술개발의 경제성 평가에 관한 고찰
223	정보·기술경제	배 홍 문	정보보안에 대한 경제적 고찰과 정책방안에 관한 연구
224	정보·기술경제	서 민 교	프랜차이즈의 불공정거래행위기준 시정방안에 관한 연구
225	금 융 경 제	서 정 덕	금융증권화 추진방안에 관한 연구
226	국 제 경 제	선 홍 준	우리나라 주식장외시장 제도의 개선방안
227	공 공 경 제	송 왕 면	WTO 체제하에서 농업보호 - 쌀 수매방출제도를 중심으로
228	정보·기술경제	신 근 재	우리나라 항공사의 국제경쟁력 강화 방안
229	노 동 경 제	신 명 철	한국장애인 고용의 문제점과 개선방안에 관한 연구
230	공 공 경 제	심 현 배	세금계산제도의 개선방안
231	국 제 경 제	여 인 홍	우리나라 증권산업의 기업규모와 기술혁신간의 상관관계에 관한 연구
232	국 제 경 제	오 은 하	국제팩토링제도의 활성화 방안에 관한 연구
233	국 제 경 제	유 효 상	벤처산업 육성을 위한 직접금융 활성화 방안 연구
234	금 융 경 제	윤 동 기	금융환경변화에 따른 농협의 대응방안 - 국제금융업무 중심으로
235	금 융 경 제	이 명 규	주가지수와 경제변수간의 상관관계 및 다중회귀 분석
236	경 제 제 도	이 민 숙	통일이후 북한지역의 농지 사유화 정책에 관한 연구
237	공 공 경 제	이 상 훈	대학수급환경변화에 대비한 대학재정관리에 관한 고찰
238	국 제 경 제	이 석 영	통화 옵션을 이용한 환리스크 관리에 관한 연구
239	공 공 경 제	이 성 호	법인기업의 탈세에 관한 연구

학위증서 번 호	학 과	성 명	논 문 제 목
240	국 제 경 제	이 송 복	신용장 통일규칙의 조건일치에 대한 연구
241	국 제 경 제	이 승 연	국내 상품선물거래의 활성화 방안
242	금 융 경 제	이 윤 열	경쟁력 향상을 위한 지방은행의 전략적 제휴방안
243	국 제 경 제	이 재 현	유가증권 대차제도가 주가지수선물시장의 효율성에 미치는 효과분석
244	국 제 경 제	이 철 현	석유시장의 개방에 대비한 석유산업의 경쟁력 제고방안 연구
245	국 제 경 제	이 호 경	OECD 관련 금융자본 자유화의 영향과 한국정부의 대응방안
246	정보·기술경제	임 범 희	네트워크산업의 발전에 따른 정책연구 - 고객데이터 베이스 산업의 등장을 중심으로
247	공 공 경 제	장 석 배	사회간접자본 확충을 위한 민간유치 활성화방안에 관한 연구
248	정보·기술경제	전 진 구	기술의 가격결정에 관한 연구
249	노 동 경 제	정 원 재	한국형 연봉제도의 모델설정을 위한 연구
250	국 제 경 제	정 행 주	우리나라 환율제도 개편방향에 관한 연구
251	공 공 경 제	정 형 옥	부동산관련 경제이론과 언론보도 비교
252	공 공 경 제	조 의 섭	사회간접자본 확충을 위한 효율적인 투자재원 조달방법 - 민간자본 활용을 중심으로
253	금 융 경 제	차 진 원	시장변화에 대응한 의료용구 제조업체의 문제점과 해결방법
254	정보·기술경제	채 희 철	인텔리전트 빌딩의 통합배선 시스템시장 변화에 관한 연구
255	금 융 경 제	최 경 애	금융환경변화에 따른 은행 위험 - 국내 개별은행의 도산확률검증
256	국 제 경 제	최 삼 열	ALM을 통한 은행리스크에 관한 연구
257	국 제 경 제	최 우 석	위험가치(Value at Risk) 추정모형의 실증분석
258	국 제 경 제	추 현 식	포항종합제철과 신일본제철의 비교 연구
259	금 융 경 제	홍 성 덕	은행의 고객만족측정 및 결정요인에 관한 연구 - F은행점포지역별 거래그룹별 실증분석을 중심으로
260	금 융 경 제	김 동 한	한국 전환사채시장에 관한 연구
261	금 융 경 제	민 선 규	가계부문의 주식보유비율에 관한 연구
262	금 융 경 제	강 조 규	한국의 외채현황과 효율적인 외채관리 방안
263	경 제 제 도	김 용 식	북한의 대외경제정책과 기업의 투자환경에 관한 연구

학위증서 번 호	학 과	성 명	논 문 제 목
264	금 융 경 제	김 준 식	경기국면과 금리변동의 상관관계에 관한 연구
265	공 공 경 제	김 한 기	정부의 경제적 역할에 관한 연구
266	국 제 경 제	문 정 진	한국 자동차산업의 국제화를 통한 국제경쟁력 강화 방안에 관한 연구
267	공 공 경 제	박 승 구	납세협력 제고 방안 - 우리나라 조세와 관련하여
268	금 융 경 제	박 중 현	금융기관의 인수.합병에 관한 연구
269	노 동 경 제	신 훈	퇴직금중간정산제가 기업에 미치는 영향에 관한 연구
270	정보·기술경제	윤 명 신	국내 소프트웨어 산업의 현황과 활성화 방안
271	공 공 경 제	이 선 용	민자유치를 통한 사회간접자본 확충방안에 관한 연구
272	국 제 경 제	전 창 립	기술적 분석을 이용한 환율예측에 관한 연구
273	국 제 경 제	김 수 경	외국노동력 도입의 필요성과 그 방안
274	국 제 경 제	김 유 미	신흥시장 투자와 위험에 관한 연구
275	금 융 경 제	김 주 한	예금보험제도의 발전방향에 관한 연구
276	국 제 경 제	류 희 대	회사채수익률에 영향을 미치는 요인분석 및 예측모형 연구
277	국 제 경 제	박 성 호	다자간투자협정이 국내에 미치는 영향 분석
278	노 동 경 제	백 성 규	한국의 직업소개제도의 개선방안에 관한 연구
279	금 융 경 제	송 한 진	투자신탁수탁고와 거시경제변수간의 상관관계 및 다중회귀분석
280	국 제 경 제	안 경 애	국가경쟁력 강화방안에 관한 연구
281	국 제 경 제	안 시 형	주택저당증권의 도입에 관한 연구
282	공 공 경 제	여 상 달	환경보전을 위한 민간환경단체의 역할
283	국 제 경 제	이 명 호	우리나라 수입선 다변화제도에 관한 연구
284	정보·기술경제	이 세 진	남북한 경제협력 증진 방안 연구
285	국 제 경 제	이 재 영	은행 최적 자산포트폴리오 구성에 관한 연구
286	국 제 경 제	이 현 주	국내금융기관의 효율적인 해외자금조달 방안에 관한 연구
287	금 융 경 제	장 은 배	주가에 대한 거시경제변수의 영향에 관한 실증적 연구
288	금 융 경 제	정 남 태	금융환경변화에 따른 주택금융의 발전방안
289	정보·기술경제	최 규 옥	21세기 산업정보화 전략 연구
290	금 융 경 제	최 영 관	금리자유화와 우리나라의 이자율 구조에 관한 연구
291	정보·기술경제	한 만 철	국가연구개발사업 평가시스템의 합리화 방안에 관한 연구

학위증서 번 호	학 과	성 명	논 문 제 목
292	금 융 경 제	황 요 섭	한국의 중국건설시장 투자에 관한 연구
293	국 제 경 제	이 민 호	우리나라 은행의 M&A에 관한 연구
294	금 융 경 제	이 준 수	자본시장에서 투자신탁의 역할 증진방안에 관 한 소고
295	금 융 경 제	김 경 훈	우리나라 주가지수선물가격의 저평가 원인과 헤지효율성 분석
296	정보·기술경제	나 경 희	일반전자부품산업의 대일의존도에 관한 연구
297	국 제 경 제	박 종 범	한국 석유개발사업의 정책적 지원 방향
298	노 동 경 제	박 종 석	한국 건설노동시장의 고용구조 개선방안에 관 한 연구
299	정보·기술경제	송 현 수	여신전문금융회사의 전자상거래 활성화 방안에 관한 연구
300	정보·기술경제	송 현 아	보험시장개방이 국내 손해보험산업에 미치는 영향에 대한 연구
301	정보·기술경제	윤 경 배	정보기술 변화에 따른 정보산업종사자의 직무 만족과 직무스트레스가 조직에 미치는 영향에 관한 연구
302	공 공 경 제	이 종 빈	출판물시장의 유통구조 개선방안에 관한 연구
303	정보·기술경제	이 태 영	정보시스템 효율적 관리에 관한 연구
304	국 제 경 제	황 규 중	글로벌리제이션과 해외진출전략
305	공 공 경 제	김 용 기	우리나라 의료보험제도의 소득재분배 효과에 대 한 연구
306	국 제 경 제	김 우 성	포트폴리오 보험 전략에 관한 연구
307	금 융 경 제	김 진 우	주가지수 선물시장 도입이 현물시장에 미친 영 향분석
308	금 융 경 제	김 광 서	신용보증료 운용체계의 개선방안에 관한 연구
309	공 공 경 제	김 대 형	조세지출예산제도의 도입과 효율적 운용에 관 한 연구
310	노 동 경 제	김 동 옥	한국기업의 퇴직금제도 개선방안에 관한 연구
311	국 제 경 제	김 동 표	한국 섬유산업의 유통구조
312	국 제 경 제	김 준 식	대 몽골 경제협력 확대방안
313	국 제 경 제	바야르마	몽골 환율제도의 현황과 개선방향
314	금 융 경 제	박 성 기	BIS규제에 따른 국내은행의 효율적 여신관리방 안에 관한 연구
315	노 동 경 제	박 인 구	중소기업 근로자 복지증진과 노동조합의 역할
316	금 융 경 제	배 기 석	국내 증권투자신탁업의 발전방안에 관한 연구

학위증서 번 호	학 과	성 명	논 문 제 목
317	국 제 경 제	백 혜 진	BIS 은행 자기자본비율 규제의 대응방안
318	국 제 경 제	서 인 주	신용장매입은행의 위험분석과 대응방안에 대한 연구
319	정보·기술경제	송 찬 주	통신 사업자의 접속료 산정방식에 관한 연구
320	정보·기술경제	신 용 철	인터넷 전자상거래 확산에 따른 국내 대응방안
321	공 공 경 제	안 종 섭	농산물 직거래 사업 활성화 방안
322	국 제 경 제	위 평 량	환율 · 금리 · 주가지수 변동에 관한 실증분석
323	정보·기술경제	유 원 준	지역정보화의 격차와 지역격차와의 상호관계 연구
324	국 제 경 제	윤 재 경	현금흐름의 기업부실 예측에 관한 유용성 연구
325	국 제 경 제	이 수 정	환리스크 헷지수단으로서의 선물환거래 활성화 방안
326	공 공 경 제	이 중 호	우리나라 중소기업의 대금결제 개선방안에 관한 연구
327	국 제 경 제	이 태 건	한국무역의 변천에 관한 연구
328	국 제 경 제	이 회 령	벤처캐피탈 투자활성화를 위한 조세정책 연구
329	정보·기술경제	임 도 연	수요관리 프로그램에서 에너지절약 전문기업을 통한 투자의 경제성 분석
330	국 제 경 제	임 재 영	금리변동의 요인 분석에 관한 연구
331	노 동 경 제	정 택 룡	외국인 단순기능 노동자 취업의 합리화 방안
332	금 융 경 제	조 재 호	농협 예금자보호제도 발전방안에 관한 소고
333	금 융 경 제	오 중 윤	신용카드를 통한 은행수익성 향상에 관한 연구
334	공 공 경 제	김 종 서	농수산물 가공산업 발전을 위한 의제매입세 공제제도 개선 방안
335	국 제 경 제	이 승 주	2차세계대전 전후 미국의 경기변동 추이분석
336	금 융 경 제	서 영 직	국가신용등급이 금리와 환율에 미치는 영향
337	국 제 경 제	양 의 덕	비철금속 선물가격 변동요인에 관한 실증적 분석
338	국 제 경 제	정 진 협	금융시장개방과 생명보험산업의 환경변화에 따른 기업경영 및 국제화 전략
339	국 제 경 제	정 태 운	외환자유화에 따른 우리나라 기업의 환위험 관리방안
340	국 제 경 제	김 대 영	유립통화통합의 영향과 그에 대한 대응방안
341	정보·기술경제	남 재 일	종합병원의 물류정보시스템 구축 및 효율화 방안
342	금 융 경 제	안 병 민	벤처기업 육성을 위한 국내 주식장외시장의 효율적 운용방안에 관한 연구

학위증서 번 호	학 과	성 명	논 문 제 목
343	정보·기술경제	이 상 경	인터넷 전자상거래의 활성화를 위한 정부의 역할
344	정보·기술경제	차 재 득	직접 판매유통의 이론적 고찰
345	국 제 경 제	강 재 옥	한국 소비자 금융회사의 발전방향
346	국 제 경 제	구 민 수	환율변동의 영향과 기업의 환리스크관리에 관한 연구
347	정보·기술경제	김 상 배	전자상거래의 발전이 시장경제에 미치는 영향
348	정보·기술경제	김 성 한	지적재산권 보호강화를 통한 소프트웨어 산업 활성화 방안 연구
349	국 제 경 제	김 성 훈	상호신용금고의 차별화와 건전성 강화에 관한 연구
350	금 융 경 제	김 영 연	한국 소비자 금융회사의 발전 방향
351	국 제 경 제	김 옥 경	신용장거래에서 개설은행의 지위와 지급거절 관행에 관한 연구
352	국 제 경 제	김 용 한	외국 대형 유통업체의 진출과 국내 유통업체의 대응전략에 관한 연구
353	금 융 경 제	김 자 경	금융산업에 대한 금융인의 시각과 금융기관의 M&A에 관한 연구
354	금 융 경 제	김 종 생	선발 및 후발 시중은행의 수익성에 관한 연구
355	국 제 경 제	김 진 운	국제금융공사의 국내투자 유치방안 연구
356	정보·기술경제	라 유 정	기술특허 권리화활동의 결정요인 및 영향 분석
357	국 제 경 제	방 윤 선	은행합병의 기대효과 및 전략에 관한 연구
358	국 제 경 제	윤 위 상	중소기업의 외국인 직접투자 유치화활성화 방안
359	국 제 경 제	이 계 원	한국 주가지수 선물시장의 효율성에 관한 연구
360	국 제 경 제	이 병 우	금융기관의 부실채권 정리에 대한 소고
361	금 융 경 제	이 성 근	금융환경변화에 따른 은행의 통합리스크 관리에 관한 연구
362	노 동 경 제	이 수 봉	IMF 체제하의 노동조합운동의 방향
363	금 융 경 제	이 시 현	IMF체제 이후 주식투자 행태변화에 관한 연구
364	금 융 경 제	이 유 빈	주택저당 채권의 유동화 제도 연구
365	노 동 경 제	이 재 봉	우리나라의 경영상 고용조정제도에 관한 연구
366	금 융 경 제	이 해 균	수산정책자금 지원제도의 개선방안의 연구
367	노 동 경 제	전 상 희	우리나라 직업중개업 현황 고찰 - 민간중개업체 사례 중심 -
368	정보·기술경제	정 봉 호	한·일 제조업 및 대기업부문의 중요소생산성 변화 측정
369	노 동 경 제	한 병 호	한국 직업훈련제도의 현황과 개선방향

학위증서 번 호	학 과	성 명	논 문 제 목
370	국 제 경 제	홍 성 우	종업원 지주제도의 개선방향에 대한 연구
371	정보·기술경제	황 규 동	벤처 캐피탈 육성을 통한 벤처산업 활성화 방안
373	경 제 제 도	서 지 훈	대북 경제교류 및 협력 활성화 방안에 관한 연구
374	정보·기술경제	이 범 석	對日 신선채소류 직상장 수출연구
375	국 제 경 제	최 윤 용	다국적 기업의 국제화 전략에 관한 연구
376	노 동 경 제	김 연 수	기업 구조 조정을 위한 아웃소싱 활용 방안
377	정보·기술경제	박 현 갑	한국 건설관리의 발전방향
378	국 제 경 제	이 승 섭	금융기관 부실채권 현황 및 정리사례 연구
379	국 제 경 제	이 은 교	주식투자수익률을 이용한 기업의 자기자본 수 익률에 대한 연구
380	국 제 경 제	최 무 근	외국인력 활용실태 및 개선방안에 대한 연구
381	금 융 경 제	홍 정 호	중소기업 자금조달 활성화를 위한 어음제도 개 선방안
382	금 융 경 제	양 광 규	우리나라 채권 시장평가제도 시행에 관한 연구
383	국 제 경 제	양 재 호	한국의 경제발전과 생산성 - KRUGMAN의 비관 을 중심으로
384	공 공 경 제	고 상 근	부가가치세제상 과세특례 및 간이과세제도의 개편방안에 관한 연구
385	공 공 경 제	권 기 응	경제환경 변화에 따른 공기업 민영화 연구
386	국 제 경 제	권 혜 연	금융선물시장의 국내도입에 따른 영향과 발전 방향에 관한 연구
387	국 제 경 제	김 광 권	유럽통화통합이 한국경제에 미치는 영향
388	국 제 경 제	김 영 수	중소기업 금융제도 개선방안에 관한 연구
389	공 공 경 제	김 혜 랑	지방세 체납의 효율적인 관리방안에 관한 연구
390	국 제 경 제	김 혜 원	계절농수산물에 변동가중치 적용한 소비자 물 가지수 작성
391	정보·기술경제	박 성 진	초고속 정보통신망을 이용한 병원정보시스템 활성화 방안
392	금 융 경 제	박 영 암	주식형 펀드의 주식편입비율과 수익률, 위험의 상관관계 분석
393	금 융 경 제	배 성 기	은행산업의 수익성 제고방안
394	국 제 경 제	안 경 숙	국가신용등급 결정요인에 관한 연구
395	금 융 경 제	오 환 목	농산물 물류센터 가격결정 요인분석
396	정보·기술경제	원 동 준	전자상거래에 대한 소비자인식 및 은행의 대응방안
397	금 융 경 제	유 학 봉	BAD BANK 설립을 통한 부실채권의 효율적 정 리에 대한 고찰

학위증서 번 호	학 과	성 명	논 문 제 목
398	금 융 경 제	이 승 원	보험회사 지급여력제도 개선에 관한 연구
399	금 융 경 제	이 우 성	비대칭정보하에서 증거금이 선물시장에 미치는 영향
400	금 융 경 제	이 은 주	신용 위험관리에 대한 실증적 연구
401	국 제 경 제	이 혜 숙	IMF 체제하 한국 기업 구조조정에 관한 연구
402	금 융 경 제	임 회 열	최근 국내 은행 합병사례와 합병후 올바른 경영전략에 관한 연구
403	경 제 제 도	정 봉 렬	북한기업의 사유화 추진방안에 관한 연구
404	공 공 경 제	정 성 희	국민연금제도의 개편방향에 관한 연구
405	금 융 경 제	정 진 극	종합 건설업의 구조조정에 관한 연구
406	금 융 경 제	최 귀 웅	상호신용금고 여신금리 결정모형 관한 연구
407	금 융 경 제	최 용 길	신용협동조합의 경영합리화 방안에 관한 연구
408	공 공 경 제	최 찬 윤	남북한 농업교류 협력 활성화 방안에 관한 연구
409	공 공 경 제	한 길 수	벤처기업의 육성방안에 관한 연구
410	국 제 경 제	한 성 진	인터넷 전자상거래 활성화에 따른 국내보험산업의 대응방안
411	공 공 경 제	한 하 연	국민연금제도의 소득재분배 효과
412	국 제 경 제	이 정 민	Testing the unbiasedness of price forecast
413	정보·기술경제	장 영 중	전자상거래가 기업의 업무혁신 기술확산 및 사업모델에 미치는 영향
414	정보·기술경제	김 경 훈	디지털 경제시대의 인터넷 बैं킹과 은행산업의 변화에 관한 연구
415	공 공 경 제	김 신 동	교통사고 감소를 위한 정부의 역할에 관한 연구
416	국 제 경 제	김 태 형	선물거래소 설립으로 본 환리스크 해징방안으로서의 통화선물거래에 대한 연구
417	국 제 경 제	강 미 영	전자상거래로 인한 유통구조의 변화와 기업의 대응방안
418	노 동 경 제	강 훈 중	우리나라 노동조합 조직률 하락요인 분석
419	국 제 경 제	김 병 섭	대만경제의 발전에 대한 소고
420	금 융 경 제	윤 성 주	가격민감도 모형을 이용한 스트립헤지 및 스택헤지에 관한 실증분석
421	공 공 경 제	정 완 기	금융산업 구조조정과 경쟁력 향상을 위한 과제 연구
422	노 동 경 제	최 대 열	한국 노동조합 교육의 개선방안에 관한 연구
427	국 제 경 제	박 광 영	외환위기 이후 기업의 설비투자 패턴의 변화와 향후 정책에 대한 연구

학위증서 번 호	학 과	성 명	논 문 제 목
428	정보·기술경제	성 보 영	우리나라 디지털 경제의 현황과 과제
431	국 제 경 제	이 경 희	금융환경변화에 따른 투자신탁업의 경쟁력 강화를 위한 방안
433	국 제 경 제	이 창 호	중소기업 지원제도의 경제분석
436	노 동 경 제	정 일 성	외환위기이후 해외취업상태 분석 및 개선방안
437	국 제 경 제	조 익 희	한국 외환정책의 평가와 향후 전망
438	국 제 경 제	조 재 현	보험사 전자상거래의 이용방안 및 시스템 구축
439	국 제 경 제	주 구 구	인터넷 쇼핑몰 업체의 비교를 통한 향후 성장 전망과 추가관계
443	금 융 경 제	임 상 순	국내은행 프라이빗 बैं킹 활성화 방안 연구
444	정보·기술경제	김 영 주	전자화폐 활용의 효율성 제고를 위한 정책방향에 관한 연구
445	국 제 경 제	신 현 순	헤지 펀드의 환투기 사례와 규제방향
446	국 제 경 제	정 미 영	외환 자유화에 따른 우리나라 기업의 환위험관리 개선방안
447	금 융 경 제	이 윤 재	중소기업 신용평가제도에 관한 실증적 연구
448	국 제 경 제	한 상 과	금융환경 변화와 벤처, 중소기업 금융의 개선방안
449	공 공 경 제	방 인 영	영국 공기업의 민영화 경험과 시사점
450	국 제 경 제	정 지 옥	인터넷 전자상거래의 성장단계별 대응방안에 관한 연구
451	공 공 경 제	김 홍 근	물류부문의 효율성 제고 방안
453	정보·기술경제	박 찬 응	국내기업의 지식경영 구축을 위한 사례 연구
455	노 동 경 제	김 영 주	금융산업 비정규직 노동의 실태와 개선방안에 관한 연구
458	노 동 경 제	김 재 경	회사내 조직분위기가 직무에 미치는 영향에 관한 연구
470	국 제 경 제	유 기 승	자유무역협정과 한국 무역에 관한 고찰
471	국 제 경 제	이 경 민	주가지수 선물과 지수차익거래에 관한 연구
474	금 융 경 제	이 현 구	농협의 상호금융 예금자보호제도 개선에 관한 연구
475	정보·기술경제	이 현 국	국가간 전자상거래 활성화에 따른 문제점 및 제도 개선 방안 연구
478	정보·기술경제	정 재 동	금형공업의 경영지표와 국제경쟁력의 상관관계에 관한 연구
482	노 동 경 제	이 정 배	우리나라 부동산 중개업 시장의 문제점과 개선방안에 관한 연구

학위증서 번 호	학 과	성 명	논 문 제 목
483	공 공 경 제	박 석 준	도로운송부문의 외부비용과 내재화의 개선에 관한 연구
484	정보·기술경제	김 성 은	인터넷 전자상거래에 관한 연구
492	국 제 경 제	정 윤 수	주거환경이 주택가격에 미치는 영향 분석
493	노 동 경 제	강 정 원	한만노조가 항만 일용 노동시장에 미친 영향에 관한 연구
504	국 제 경 제	박 호 진	국내 정보통신 관련 기업의 M & A 현황 및 개선 방안
505	정보·기술경제	반 기 동	제조업 생산부문 정보 디지털화가 기업경쟁력에 미치는 효과
513	정보·기술경제	원 동 학	여건변화에 따른 벤처기업의 대응방안과 성공 요인에 관한 연구
517	국 제 경 제	이 상 무	실효 보호율을 통한 관세 환급의 경제적 효과
521	국 제 경 제	최 문 영	한국 항공운송산업의 국제경쟁력에 대한 연구
525	금 융 경 제	박 길 태	ALM 및 VAR를 이용한 보험회사 재정 위험관리에 대한 연구
532	금 융 경 제	김 현 민	한국경제에 있어 디스플레이션 정책의 희생비율 추정
533	공 공 경 제	민 연 태	논농업 직접지불제도의 문제점과 정책개선 방안
534	국 제 경 제	성 기 영	전자상거래의 국제적 논의 동향 분석
538	금 융 경 제	황 규 진	IMF 이후 국내 기업부문의 자금 조달 구조 변화에 대한 연구
541	금 융 경 제	김 동 휘	인플레이션 타겟팅 도입에 관한 연구
543	국 제 경 제	김 윤 진	프로젝트 파이낸스에 관한 소고
549	국 제 경 제	박 창 훈	전자상거래 과세의 국제규범화에 대한 연구
553	국 제 경 제	양 휘 승	한국의 덤핑방지관세제도상 제심사 제도 개선 방안
562	국 제 경 제	정 윤 길	OECD 기업지배구조 원칙 제정과 우리의 대응 방안
563	정보·기술경제	정 호 진	디지털경제 이행을 위한 농업, 농촌 정보화 정책 발전 방향 연구
567	국 제 경 제	최 정 복	안정성 관점에서 본 은행 겸업화 방안에 관한 연구
569	정보·기술경제	홍 성 욱	전자상거래에 있어 인터넷 콘텐츠 유료화에 대한 소비자 인식에 관한 연구
570	정보·기술경제	홍 영 기	전자화폐의 이용 현황과 발전 방안

학위증서 번 호	학 과	성 명	논 문 제 목
572	국 제 경 제	황 동 조	대규모기업집단(재벌)의 지배구조 개선에 관한 연구
574	정보·기술경제	하 혁 준	온라인 복권의 경제성 연구
575	노 동 경 제	남 진 우	우리나라 실업교육의 효율성 제고 방안 연구
577	금 융 경 제	정 도 회	증시 안정화 정책이 투신사에 미친 영향 : H투신사의 사례 연구
581	금 융 경 제	박 흥 규	기업의 가치평가와 경제적 부가가치(EVA)에 관한 실증 분석
582	정보·기술경제	이 석 천	우리나라의 정보격차의 현황과 해소 방안에 관한 연구
583	금 융 경 제	이 승 민	CRV의 활용현황과 활성화 방안에 관한 연구
591	금 융 경 제	박 성 용	기업가치평가모형에 기초한 EVA의 유용성에 관한 실증연구 : 주가관련지표와의 상관관계를 중심으로
592	노 동 경 제	박 종 찬	참여연대 재벌개혁론에 관한 연구
595	금 융 경 제	백 철	현금흐름 할인 모형에 기초한 국내 제약회사 기업가치 평가
598	노 동 경 제	손 학 수	근로시간 단축의 효율적 추진방안에 관한 연구
599	국 제 경 제	신 동 식	한국 해운중개업의 현황과 발전방향에 대한 연구
601	국 제 경 제	신 순 호	외평채의 기본금리와 가산금리가 KOSPI 200에 미치는 영향
603	금 융 경 제	이 규 흥	은행의 신용등급제도의 현황과 개선방안
604	공 공 경 제	이 동 철	인천지역 산업입지의 특성 분석
608	국 제 경 제	정 상 현	반덤핑관세의 경제적 효과 : 코우머사 사례를 중심으로
611	국 제 경 제	최 현 철	REITs의 성장전망과 투자에 관한 연구
613	정보·기술경제	성 낙 돈	기술이전에 있어서 대학의 기능 활성화 방안
614	공 공 경 제	윤 철 원	임대주택사업관련 제도분석과 건설임대 사업자의 수익성에 관한 연구
615	국 제 경 제	이 수 진	외국은행 국내지점의 수익성 변화 및 향후전망
616	공 공 경 제	남 묘 현	개방 경제하의 농촌 유지정책 대안모색
618	정보·기술경제	정 철 영	정보기술의 전략적 활용을 통한 기업의 경쟁력 증대방안
619	국 제 경 제	김 도 언	단체수의계약제도 개선방안에 관한 연구
621	금 융 경 제	김 중 곤	부당 염매 요건에 관한 법경제학적 분석
631	금 융 경 제	김 대 현	금융기관 리스크 관리방안

학위증서 번 호	학 과	성 명	논 문 제 목
632	노 동 경 제	김 병 길	국민연금이 근로자의 경제행위에 미치는 영향
633	국 제 경 제	김 성 탁	하수처리시설의 비용편익 분석
636	국 제 경 제	박 기 원	비굴착 하수관거 정비공법의 국내도입 현황과 경제성 분석
637	정보·기술경제	박 종 생	IT버블붕괴가 동아시아 경제에 미친 영향과 국제 IT 먹이사슬 연구
638	국 제 경 제	박 찬 권	다양한 포트폴리오 인슈어런스 전략에 관한 사례 연구
642	금 융 경 제	양 효 석	우리나라 벤처기업의 자본형성방법 개선방안
643	정보·기술경제	여 혜 경	CTI를 기반으로 한 CRM의 도입이 기업 및 산업조직에 미치는 영향
645	정보·기술경제	오 상 환	정보기술을 이용한 e-business 추진에 대한 연구
648	정보·기술경제	이 기 랑	정보화 시대의 외식산업 경쟁력 강화에 대한 연구
650	금 융 경 제	이 수 미	은행구조조정 성과분석 및 향후과제
652	정보·기술경제	이 윤	6시그마 프로젝트의 효율적인 추진전략에 관한 연구
656	국 제 경 제	장 지 옥	외환위기 후 동아시아의 통화협력체제 방안 연구
659	국 제 경 제	채 임 희	한국기업의 환리스크 관리에 관한 연구
661	노 동 경 제	최 찬 기	비정형 근로자의 혼용실태와 개선방안에 관한 실증연구
664	금 융 경 제	오 현 규	우리나라 제모물책임법의 범경제학적 고찰
665	정보·기술경제	강 창 중	성공적인 IT아웃소싱 도입방안에 관한 연구
666	국 제 경 제	윤 은 용	우리나라 해외차입여건 결정요인에 관한 연구
667	국 제 경 제	강 상 훈	한국 증권시장에서 시스템트레이딩의 유용성에 관한 연구
668	정보·기술경제	김 무 성	한국의 광대역 인터넷 성공요인 및 발전방안에 관한 연구
671	국 제 경 제	김 기 중	중국의 환율제도에 관한 연구
678	노 동 경 제	권 오 일	디지털경제시대의 노동시장 구조변화와 직업능력개발방안
682	정보·기술경제	김 추 곤	국내 정보보호 산업의 현황 및 발전방안
686	공 공 경 제	류 성 하	자립형 사립고 제도도입의 경제적 타당성 분석
687	정보·기술경제	민 복 기	전자화폐의 도입이 은행업에 미치는 영향과 대응방안

학위증서 번 호	학 과	성 명	논 문 제 목
695	정보·기술경제	이 대 규	리츠제도의 활성화 방안에 관한 연구
696	노 동 경 제	이 성 호	내부 노동시장에서의 임금체계 개선방안에 관한 연구
699	국 제 경 제	이 흥 열	무역과 국제 환경규제에 관한 연구
700	국 제 경 제	임 지 수	한국 석유화학산업의 수출경쟁력 분석
701	국 제 경 제	전 익 호	중국 금융기관 부실채권의 효과적 정리방안
704	정보·기술경제	최 규 택	세분화된 국제전화 시장에서의 원가경쟁력 분석
705	국 제 경 제	최 기 선	중국의 산업 및 무역구조 변화와 한국의 경제 협력 방안
707	정보·기술경제	최 진 옥	중소제조기업 정보화 수준향상방안에 관한 연구
709	금 융 경 제	조 진 형	중소기업 자금조달 방식의 변화 및 금융비용 절감방안
710	금 융 경 제	임 병 혁	우리나라 퇴직금제도의 기업연금화 방안연구
711	금 융 경 제	이 운 형	우리나라와 외국의 중소기업 금융지원제도에 관한 비교 연구
712	노 동 경 제	정 옥 조	중소기업 인력확보 실태와 지원방안에 관한 연구
713	공 공 경 제	장 윤 식	자치경찰제 도입에 따른 재원배분의 합리적 시행방안
716	국 제 경 제	양 지 윤	개방이후의 우리나라 건설 서비스 현황과 세계 시장 진출 전망에 관한 연구: DDA협상을 중심으로
724	정보·기술경제	김 주 희	벤처기업과 M&A활성화 방안
725	금 융 경 제	김 지 은	신용카드 시장을 중심으로 한, 한국 소비자금융의 발전과 개선방안에 관한 연구
727	금 융 경 제	유 진 우	국방비 지출이 국민경제에 미치는 파급효과
728	금 융 경 제	이 경 윤	중소(벤처)기업 투자시 고려할 요소들에 대한 고찰
729	국 제 경 제	기 세 영	동아시아지역에서의 자유무역지역형성 가능성
732	국 제 경 제	김 세 윤	Review of south korea's financial crisis of 1997-Economic cause analysis and press coverage
734	노 동 경 제	김 중 번	산업별 노조가 기업별 노조와 조합원 그리고 사용자측에 미칠 영향분석 - 관광산업 종사자를 중심으로
737	금 융 경 제	박 경 빈	방카슈랑스의 도입과 국내 보험업계의 대응방안: 유럽사례분석을 중심으로

학위증서 번 호	학 과	성 명	논 문 제 목
739	국 제 경 제	서 경 선	반덤핑제도가 화학산업에 미치는 비용편익분석
741	금 융 경 제	양 성 옥	우리나라 금융시장에서 WRAP ACCOUNT 상품 시장의 개선방안에 대한 고찰
742	국 제 경 제	오 대 섭	WTO체제하에서 통상환경변화와 대응방안에 관한 연구
744	국 제 경 제	오 혜 경	아시아 자유무역지대 형성에 있어서 중국의 역할과 우리의 대응방안
757	국 제 경 제	최 용 환	도하개발아젠다(DDA)농산물 협상의 대응전략에 관한 연구
763	정보·기술경제	서 우 경	한국증시에서 개인투자자의 합리성에 관한 연구
773	금 융 경 제	김 성 수	동북아 금융허브를 위한 국내 채권시장의 발전 방안 연구
774	노 동 경 제	김 순 립	근로자 권리구제제도의 운영실태(고용차별 구제를 중심으로)
775	공 공 경 제	김 연 진	연결납세제도의 도입 필요성과 효율적 운용에 관한 연구
777	금 융 경 제	박 선 영	부실채권 처리 평가 및 개선방안
785	정보·기술경제	오 정 균	e-HRM의 효율적 구축방안에 대한 연구
786	국 제 경 제	윤 종 우	국내와 해외기업의 분식회계의 실태 및 개선방안에 관한 연구
800	국 제 경 제	주 원 정	동북아 비즈니스 거점화 방향에 관한 연구
802	정보·기술경제	최 봉 길	국내 유선통신 시장의 유효경쟁 촉진방안에 대한 연구
803	금 융 경 제	윤 진 영	주가변동과 민간 소비 변동간의 상관관계에 대한 연구
804	금 융 경 제	성 진 경	한국의 주식시장 사이클 분석
813	노 동 경 제	김 호 현	실업 및 고용대책에 관한 연구
814	정보·기술경제	문 병 학	정보통신 기술개발 투자사업 성과분석
816	노 동 경 제	박 종 열	법정근로시간 단축시 교대근무제 설계방안에 대한 연구
817	공 공 경 제	박 준 모	전자상거래 과세정책에 대한 연구
819	금 융 경 제	신 윤 상	우리나라 리츠시장의 현황과 발전방안
823	정보·기술경제	이 혁 제	지역주의 확산과 한국의 대응전략
845	정보·기술경제	이 종 혁	기술평가제도의 활성화방안의 관한 연구
850	금 융 경 제	박 성 수	REITs제도의 실태분석과 발전방향에 관한 연구
852	금 융 경 제	최 용 권	주택저당채권유동화(MBS)제도의 활성화

학위증서 번 호	학 과	성 명	논 문 제 목
860	정보·기술경제	나 정 옥	기업경쟁력 제고를 위한 전자통합정보 인프라 기반의 실시간 기업 도입 방안
864	금 융 경 제	박 은 선	방카슈랑스 도입 이후의 금융기관의 현황 및 구조변화
867	노 동 경 제	손 은 기	21C 정보화 시대 노동시장의 구조와 특성연구
872	국 제 경 제	윤 민 수	한 - 칠레 자유무역협정의 실증적 평가 - 6개월 간의 대차대조표
875	공 공 경 제	이 한 규	부동산 보유세제의 개선방안 : 종합부동산세 도입논의를 중심으로
880	정보·기술경제	정 팔 교	전사적 자원관리(ERP)를 위한 무선식별(RFID) 기술 도입 방안
883	국 제 경 제	황 태 연	엔화선물 상장의 타당성 검토
892	공 공 경 제	신 제 니	통일 후 북한지역 토지사유화 방안
894	금 융 경 제	장 소 명	자본자유화 시대의 환위험관리
897	국 제 경 제	강 신 호	주식 선택 전략에 관한 실증분석
902	정보기술경제	박 수 진	유비쿼터스 혁명의 경제적 양면성 고찰
903	금 융 경 제	박 진 수	신용등급 변동이 채권수익률 변화에 미치는 영향 분석
904	금 융 경 제	심 용 수	매매주체별 순매수와 주가지수 변동과의 관계
908	공 공 경 제	이 성 호	부담금 현황 및 향후 개선과제
916	국 제 경 제	심 용 석	한.일 FTA 체결이 국내산업에 미치는 영향 및 대응방안 연구 - 국내 시멘트산업을 중심으로
921	국 제 경 제	최 대 운	교육시장의 현황과 개방에 대한 대응방안
922	금 융 경 제	곽 정 수	공정거래법상 재벌 금융보험사에 대한 의결권 제한의 위헌성 검토 - 삼성 헌법소원 심판청구 사건 중심으로
924	금 융 경 제	정 인 라	중소기업 신용보증제도 개선방안 연구
928	정보·기술경제	김 석 준	세계 반도체 산업의 변화와 국내산업의 경쟁력 향상 방안
930	정보·기술경제	김 영 도	한국 제조업의 지역별 분포와 립진스키 정리
931	국 제 경 제	남 행 완	신 BIS 협약과 중소기업의 대응 방안
934	정보·기술경제	김 태 환	유비쿼터스 사회를 위한 광대역통합망 구축정책
938	금 융 경 제	서 혜 경	신바젤 협약이 대출시장에 미치는 영향에 관한 연구 - 중소기업 여신을 중심으로
939	정보·기술경제	신 권 식	중소기업의 기업간 협동 R&D의 활성화에 관한 연구

학위증서 번 호	학 과	성 명	논 문 제 목
942	정보·기술경제	이 도 형	국가연구개발사업 예비타당성조사 제도의 도입 방향
943	국 제 경 제	이 윤 주	특정산업에서 기업의 환리스크 관리현황과 헷징 으로 인한 기업의 경제적 이득 - 화학 기업을 중 심으로
947	국 제 경 제	조 대 형	KOSPI200 현.선물의 선도 - 지연관계 분석
954	공 공 경 제	오 금 호	재난관리에 있어서 비대칭 정보문제와 대책
956	금 융 경 제	송 미 선	유동성제약과 소비의 관계
960	국 제 경 제	강 인 숙	전자화폐 도입현황과 활성화 방안
961	정보·기술경제	박 준 규	인터넷 활용산업의 M&A 특징에 관한 사례 연구
969	국 제 경 제	박 운 정	NAFTA가 멕시코에 미친 영향 - 한·미 FTA 시 사점을 중심으로
984	국 제 경 제	이 의 란	한국·미국의 경제지표 관련 뉴스가 서울 외환 시장에 미치는 영향
985	금 융 경 제	이 지 연	기업 매수·합병시 신용과생상품의 활용 방안 에 관한 연구
990	금 융 경 제	최 보 근	페어트레이딩(Pairs Trading)을 통한 차익거래 전략
997	금 융 경 제	정 지 용	중소기업의 자금조달 현황과 개선 방안에 관한 연구
1000	정보·기술경제	문 성 제	한국 3G 이동통신 서비스의 활성화를 위한 요 금제 도입에 대한 해외 사례 비교 분석 저원가항공사 출현 배경과 경쟁력 분석
1001	국 제 경 제	이 태 훈	연속분할매매시스템의 성과에 대한 의태 분석
1003	금 융 경 제	신 상 훈	신용스프레드 결정요인에 대한 실증분석
1005	국 제 경 제	이 주 흥	금융기관의 Private Banking 실태와 수익성에 관한 연구
1007	금 융 경 제	차 지 훈	관한 연구
1009	금 융 경 제	국 유 미	이자율과 외국인 주식투자가 부동산가격에 미 치는 효과에 대한 연구
1011	금 융 경 제	김 민 규	우리나라를 중심으로 한 금융허브 비교분석
1013	국 제 경 제	김 철 곤	한국의 고령화가 저축 및 경상수지에 미치는 영향
1014	금 융 경 제	김 현	고수익채권시장의 구조 및 위험수익특성에 대 한 연구 - 미국과 한국시장을 중심으로
1029	국 제 경 제	김 상 범	우리나라 해외직접투자기업의 성공요인 분석 - 제조업 분야 성공사례를 중심으로 -

학위증서 번호	학 과	성 명	논 문 제 목
1031	국 제 경 제	김 중 홍	원/달러 선물시장의 경제적 기능 분석: 위험관리 기능 및 가격예시 기능을 중심으로
1033	국 제 경 제	나 기 영	서울 외환시장과 동경 외환시장의 특징비교 및 사적정보의 역할
1035	금 융 경 제	박 찬 석	공적연금이 가계저축에 미치는 영향
1037	금 융 경 제	안 병 립	기업 경제력 집중 제한정책의 효과분석
1039	정보기술경제	이 상 협	인터넷기반 기업의 재무적 특성 분석 - 코스닥 등록기업을 중심으로
1040	국 제 경 제	이 지 아	한미FTA와 한국 금융산업: 영향 및 대책
1045	공 공 경 제	정 세 훈	출산율에 영향을 주는 변수에 관한 분석
1046	국 제 경 제	조 향 련	비관세장벽 분석 및 수출증대 방안연구 - 반 덤핑제도를 중심으로
1049	노 동 경 제	박 정 호	최저임금제의 영향 연구 - 감시단속적 노동자의 고용효과를 중심으로
1051	노 동 경 제	류 현 덕	노동조합의 기능변화와 발전방안에 관한 연구: 울산지역을 중심으로
1054	국 제 경 제	김 애 리	쌀시장 개방에 따른 대응방안 마련 및 농가소득 보전 대책에 관한 연구
1056	국 제 경 제	김 현 정	중국 투자환경 변화요인 분석
1058	금 융 경 제	이 대 회	국내자본시장 통합법의 현황과 향후 과제
1060	공 공 경 제	권 오 인	한국기업의 사회적 책임 및 정착방안에 관한 연 구 - 경제정의지수를 중심으로 -
1062	정보기술경제	송 지 현	기업규모와 기술혁신 상관관계 분석: 한국 정보통신산업을 중심으로
1065	노 동 경 제	임 미 연	금융업종사자의 이직의도 요인에 관한 실증연구 - 증권업 및 은행업종사자를 중심으로
1068	공 공 경 제	전 정 환	국민연금 복지휴양시설 사업성 평가에 대한 적 협적 분석
1070	정보기술경제	조 준 상	IT부문 외국 R&D센터 유치현황과 정책과제 - 주요 경쟁국과의 비교를 중심으로 -
1072	공 공 경 제	김 기 홍	우리나라 양도소득세의 주요 문제점과 개선방향 - 실지거래가 과세전환의 문제점을 중심으로 -

학위증서 번 호	학 과	성 명	논 문 제 목
1075	공 공 경 제	이 규 화	기후변화에 대응한 경제적 유인 정책에 관한 연구 - 탄소배출권 활성화와 확산방안을 중심으로 -
1091	공 공 경 제	임 경 선	방과후학교의 경제적 성과분석 및 개선 방안
1093	공 공 경 제	김 지 혜	고등학교 교육비 지출구조에 따른 대학진학을 비교 - 고3학생의 공·사교육비 지출에 따른 대 학진학을 비교를 중심으로
1095	공 공 경 제	심 현 보	소매전기요금체계 개편 방안에 관한 연구
1099	금 융 경 제	정 재 호	기업의 합리적인 환위험관리방안의 고찰 - 옵션파생상품을 이용한 2008년 기업의 환위 험사례를 중심으로
1100	금 융 경 제	김 규 석	국내 주택시장에서 프로젝트 재무조달의 문제점 분석 - 시공사 의 재무건전성 비교 검증
1102	금 융 경 제	김 명 수	한국의 크레딧뷰로 산업 현황과 개인정보 공유 효과에 대한 분석
1107	금 융 경 제	문 정 원	미국의 기업연금지도와 우리나라 퇴직연금제도의 비교를 통한 금융기관 서비스 발전 방안 연구
1114	노 동 경 제	유 소 정	한국 노동시장의 유연안정성 분석 - 덴마크와의 비교를 중심으로
1115	정보기술경제	이 지 영	한·미 FTA 협상 체결로 인한 저작권 보호기간 연장에 따른 경 제적 파급효과 분석 - 출판 사 업을 중심으로
1119	공 공 경 제	이 승 형	정부 R&D지원이 중소기업 성과에 미치는 영향
1120	공 공 경 제	최 충 렬	부동산정책이 주택가격에 미치는 영향에 관한 연구
1125	국 제 경 제	최 용 희	한국 의약품산업 발전방안에 관한 연구
1135	금 융 경 제	이 석 희	시간분산투자를 통한 위험관리에 관한 연구 - Value averaging 및 Rebalancing Scheme을 중심으로-
1138	금 융 경 제	장 우 용	Survery를 통한 서울외환시장의 특성 분석
1140	금 융 경 제	조 민 희	공공기관과 상장법인의 경영성과에 영향을 미치 는 요인에 대한 분석
1149	노 동 경 제	최 중 환	한국기업의 사회적 책임과 노동조합의 역할에 관한연구

학위증서 번 호	학 과	성 명	논 문 제 목
1151	정보기술경제	오 정 록	연구 네트워크가 혁신적 연구 성과에 미치는 영향에 대한 실증 분석
1155	의 회 경 제	곽 은 경	방송시장의 시장구조에 대한 분석
1156	의 회 경 제	김 지 용	사회적 비용을 고려한 교통부문 에너지 세제평가
1158	의 회 경 제	남 민 희	예산심사 분석을 통한 국회 생산성 평가
1159	의 회 경 제	서 원 학	입법과정 개선을 통한 국회의 경제적 효율성 제고방안
1160	의 회 경 제	이 정 희	지역 제조업관련 지식서비스산업의 입지 및 산업연계에 관한 연구
1162	의 회 경 제	조 태 현	국회 예·결산 심의제도의 문제점과 개선방안 -국가재정법 시행에 따른 주요 변화 중심으로-
1163	의 회 경 제	조 훈 환	예산변경 등 예산의 목적외의 사용 연구
1169	국 제 경 제	신 형 관	중국 사모펀드(PE,VC) 시장 환경 분석 및 외자의 진입 모델에 관한 연구 (RBM 펀드 실행을 중심으로)
1170	국 제 경 제	강 재 성	석유화학산업에 대한 한중일 FTA의 경제적 효과
1174	국 제 경 제	노 석 관	국제달러시장과 달러선물시장간의 선도-지연 효과에 관한 분석 -GLOBAL 금융위기 이전과 이후의 가격예시 기능을 중심으로-
1175	국 제 경 제	석 진 나	중국경제 변화에 따른 우리나라 항만의 대응방안
1177	국 제 경 제	황 유 선	중국 철강산업의 발전이 국내 철강산업에 미치는 영향
1179	금 융 경 제	김 지 강	과생금융상품을 이용한 환위험관리가 기업 가치에 미치는 영향 - 통화 선도거래를 중심으로-
1180	금 융 경 제	윤 선 애	중국 국유상업은행의 구조조정에 관한 연구
1183	금 융 경 제	김 중 택	금융소득종합과세에 관한 연구
1184	금 융 경 제	김 진 아	탄소시장 활성화를 위한 탄소펀드의 조정 및 운영방안
1186	금 융 경 제	문 명 순	금융지주회사의 경영지배구조와 노사관계
1187	금 융 경 제	박 채 수	도시가스 요금및 등유 가격이 전력소비에 미치는 영향

학위증서 번 호	학 과	성 명	논 문 제 목
1190	금 융 경 제	이 다 겸	글로벌 금융위기가 한국경제에 미친 영향에 관한 연구
1193	금 융 경 제	임 정 규	일조권 침해의 경제적 가치 추정
1194	금 융 경 제	황 보 우	기업구조조정전략에 대한 이해관계인들의 영향
1197	노 동 경 제	이 량 진	비정규직 문제점 및 개선방안 - 은행산업을 중심으로 -
1199	노 동 경 제	오 은 경	고학력 중고령자의 재취업을 위한 직업능력 개발방안에 관한 연구
1203	정보기술경제	함 태 응	IT산업에서 벤처기업의 역할과 벤처기업에 미치는 영향
1207	의 회 경 제	정 송 이	현행 헌법 경제질서의 성격과 경제조항 개선방안에 관한 연구
1209	공 공 경 제	김 다 니	인구 고령화에 따른 경제적 대응방안
1210	공 공 경 제	김 도 순	음식점 원산지표시제의 효과분석
1211	공 공 경 제	김 은 실	우리나라 택배산업 활성화 방안연구
1214	국 제 경 제	정 현 학	한,미 FTA 현황과 추진전략
1220	국 제 경 제	김 민 정	중국 수출정책 변동에 따른 한국의 대중 수출구조 변화 분석
1221	국 제 경 제	김 성 철	글로벌 금융위기에 대응하는 외화 유동성 위험 위기지수에 대한 연구
1223	국 제 경 제	조 경 직	비철금속가격과 원/달러 환율의 상관관계 분석에 대한 연구 - LMEX가 원/달러 환율 변동에 미치는 영향에 대한 실증분석 -
1228	금 융 경 제	가 동 회	국내 은행의 중국 Private Banking 시장 경쟁력 강화 방안
1230	금 융 경 제	김 미 현	국내 주식시장의 효율성에 관한 연구
1231	금 융 경 제	김 주 환	중소기업 기술금융 활성화에 관한 방안 - 기술평가보증을 중심으로 -
1232	금 융 경 제	김 화 식	인구고령화 시대의 역모기지 활성화 방안 연구
1233	금 융 경 제	박 규 동	금융기관의 고객관계관리(CRM)가 조직성과에 미치는 영향 - 새마을금고 중심으로 -
1235	금 융 경 제	성 창 제	돈육선물 시장의 경제적 기능 분석 - 가격발견 기능을 중심으로 -

학위증서 번 호	학 과	성 명	논 문 제 목
1236	금 융 경 제	송 창 우	Vector Error Correction Model을 이용한 경기 선행지수와 주가간의 실증분석
1238	금 융 경 제	장 지 연	선제적 리스크 관리를 위한 금융기관의 자산지표 분석
1248	의 회 경 제	윤 정 섭	한국 여성의 지방의정 참여 활성화 방안에 관한 연구
1250	국 제 경 제	오 지 용	해외자본의 주가지수선물시장 투자에 대한 연구
1251	국 제 경 제	황 승 진	요소모형(Factor Model)을 사용한 인플레이션 예측
1255	국 제 경 제	안 세 진	주가와 거래량간의 인과관계 분석
1264	금 융 경 제	강 복 숙	자기자본비율에 따른 은행 수익성과 재무건전성 분석
1271	금 융 경 제	신 재 건	선박금융의 현황과 활성화 방안
1275	금 융 경 제	이 승 우	신용카드회사 M&A의 경제적 효과에 관한 연구 - 신한카드의 LG카드 인수를 중심으로 -
1279	노 동 경 제	강 연 주	국제노동기구 협약과 우리나라 노동관계법의 비 교분석
1291	국 제 경 제	지 경 규	국제금융시장 안정화를 위한 국제협력방안에 관 한 연구 -IMF 개혁논의를 중심으로-
1323	금 융 경 제	최 남 진	금리 스프레드의 변동성이 소비 및 투자에 미치 는 영향
1326	노 동 경 제	구 자 관	고령인력의 활용방안에 관한 연구 : 근로자와 인 사담당자 설문조사를 바탕으로
1327	노 동 경 제	박 병 삼	중국의 노동환경 변화분석 및 한국기업의 대응 방안 연구 -은행산업을 중심으로- 保護貿易의 類型과 經濟的 시사점
1450	국 제 경 제	장 성 훈	반덤핑 무역구제조치가 수출에 미치는 영향에 대한 실증분석
1465	금 융 경 제	신 정 훈	중소기업 부도예측에 관한 연구 : 산업별 재무변수 비교
1473	금 융 경 제	현 준 석	소비의 동태분석 : 소비의 결정요인
1481	경 제 이 론	김 우 중	한국의 산업별 수출과 경제성장 사이의 인과관계 분석
1486	공 공 경 제	정 완 범	공공택지개발에 부과되는 폐기물처리 시설 부담 금 산정기준의 합리적인 방안 제시

학위증서 번 호	학 과	성 명	논 문 제 목
1518	경 제 이 론	유 영 휘	금융위기 이후 중앙은행의 지배구조 개선과제
1521	공 공 경 제	이 영 미	가구 에너지 소비의 결정요인에 대한 분석
1539	금 융 경 제	김 영 호	프로야구 구장별 특성에 따른 팀 성적의 분석 (혹은 장비 및 경기 외적인 요소)
1541	금 융 경 제	김 원 동	저성장시대의 대체투자자산으로서 호텔 부동산 투자신탁(REITs)의 현황과 전망
1554	경 제 이 론	진 은 영	가계의 사회 경제적 요인이 사교육비 지출에 미치는 영향 분석
1555	경 제 이 론	박 재 형	국제화 전략과 기업 특성과의 관계
1556	공 공 경 제	이 재 민	기후변화에 대한 도시의 복원력 증진을 위한 연구 -사례를 중심으로-
1557	공 공 경 제	김 영 희	소득공제정책이 개인연금보험 계약률에 미치는 영향에 관한 연구
1560	공 공 경 제	전 윤 상	기업의 친환경 생산구조 전환에 따른 경제적 편익분석
1565	국 제 경 제	구 수 정	FIFA 월드컵이 수출에 미치는 영향에 대한 연구
1606	의 회 경 제	김 덕 진	입법부 결산 심사제도의 문제점과 개선방안
1617	국 제 경 제	양 황 아	쌀 관세화의 배경과 영향 전망
1623	금 융 경 제	엄 해 림	신흥국 펀드 자금 흐름과 코스피 수익률 간의 연계성 분석
1627	금 융 경 제	김 봉 준	저축은행의 고금리 수신 · 고위험 자산운용에 대한 실증분석
1664	국 제 경 제	홍 승 연	해외직구 정부 정책에 대한 효과분석
1673	금 융 경 제	권 성 구	생명보험상품 판매조직별 유지기관 실증분석
1675	금 융 경 제	김 종 략	도로소음이 아파트 가격에 미치는 영향
1682	금 융 경 제	이 승 현	코스피 시장의 투자주체별 매매패턴 변화와 주 가 관계에 관한 연구
1684	금 융 경 제	최 남 영	부동산 정책이 주택수요 심리에 미치는 영향에 관한 실증연구 중소기업 청년인턴제에 관한 실증연구 : 인턴참
1685	노 동 경 제	신 승 일	여자의 임금결정 및 정규직 전환 영향요인 분석 중심으로

학위증서 번 호	학 과	성 명	논 문 제 목
1691	경 제 이 론	김 용 희	10년 만기 국고채수익률을 이용한 장단기금리 차의 경기선행성 분석 : 10년 국채설물 상장 전·후 비교를 중심으로
1704	국 제 경 제	문 남 중	중국경제와 신흥국 자금이동과의 연관성 분석
1709	금 융 경 제	최 경 원	거시 경제 변수들이 가계 부채에 미치는 영향 분석 : 금융기관 신용대출 잔액을 중심으로
1713	금 융 경 제	이 동 흠	한중일 CDS프리미엄과 금융변수와 관계에 대한 실증적 분석
1715	금 융 경 제	이 수 현	부실채권정리를 통한 은행 수익성 증대 방안 연 구
1716	금 융 경 제	이 시 형	신용 회복위원회 소액대출 채무자의 연체 행동 분석 : 관계형 금융에 의한 연체방지 효과를 중 심으로
1722	공 공 경 제	조 진 형	서울시 재산세 공과과세 제도가 자치구의 재정 건전성에 미치는 효과
1741	금 융 경 제	김 준 민	스트레스 상황에서 상호저축은행 신용리스크 측 정에 관한연구
1746	금 융 경 제	서 두 석	국내 주식형 펀드의 운용성과의 펀드설정액간의 관계 연구
1751	금 융 경 제	이 지 훈	금융경제 벤처금융이 벤처산업에 미치는 영향에 관한 연구
1755	노 동 경 제	전 은 혜	IT중소기업 인력의 교대근무와 비교대근무에 따 른 이직의도 비교 연구
1762	경 제 이 론	김 형 진	균형환율 수준의 측정
1763	경 제 이 론	이 상 업	경제이론 완화적 통화정책의 실효성 검증에 대 한 연구
1767	공 공 경 제	이 세 일	이동통신 매장의 무선상품 판매량 결정요인에 관한 실증분석 : 가맹점과 비가맹점에 대한 비 교 연구
1778	금 융 경 제	정 수 진	부정기선의 해상운임지수(BDI)와 거시경제변수 간의 관계 연구
1788	금 융 경 제	조 은 나	저유가 상황이 우리 경제에 미치는 영향에 대한 연구
1803	국 제 경 제	위 재 상	해외부동산펀드의 수익률 영향요인에 관한 분 석:미국 거시경제 변수를 중심으로

학위증서 번 호	학 과	성 명	논 문 제 목
1814	금 융 경 제	권 순 동	공매도와 주가수익률 관계 실증분석 -공매도잔 고를 활용한 주식매매전략 연구-
1816	금 융 경 제	김 동 근	이익 조정행위가 기업의 자본비용 및 주식수익 률 프리미엄에 미치는 영향에 대한 실증분석
1821	금 융 경 제	방 동 준	모넨텀 투자전략의 유효성 및 성과에 대한 실증분석
1824	금 융 경 제	신 선 애	중국과 특정국가간 발생한 정치적 이슈가 중국 인 소비에 미치는 영향
1835	노 동 경 제	조 덕 신	1인가구와 행복도에 관한 연구
1836	경 제 이 론	김 한 영	한국의 해외직접투자자와 국내투자 관계 분석
1860	국 제 경 제	최 진 석	1인 가구 증가가 자동차 보유에 미치는 영향
1873	경 제 이 론	이 은 경	정부 재정지출의 효과 연구: 우리나라 재정지출이 국민소득에 미치는 영향을 중심으로(1994~2017)
1890	공 공 경 제	김 영 경	전문건설업 CEO의 개인성향과 경영특성, 관리 역량이 경영성과에 미치는 영향; 서울지역 포장 공사업체를 중심으로
1903	국 제 경 제	김 영 태	기계산업의 수출경쟁력에 대한 연구
1918	금 융 경 제	우 수 연	국내 가상화폐거래가 코스닥 시장에 미치는 영 향; 비트코인을 중심으로
1929	부 동 산 경 제	김 승 미	대형마트의 입점이 인근 주거용 및 상업용 부동 산 가격에 미치 는 영향-광주광역시 남구 봉선 동의 이마트를 사례로
1961	부 동 산 경 제	유 진 호	부동산을 활용한 효율적 투자 포트폴리오 도출 에 관한 연구-부동산펀드와 리츠를 중심으로-
1976	공 공 경 제	김 광 민	배수개선사업의 경제성 분석에 관한 연구
1991	금 융 경 제	이 은 경	장외시장 주가에 영향을 미치는 거시경제 요인 연구
2000	경 제 이 론	채 윤 경	이자율이 생명보험 해지율에 미치는 영향에 대 한 실증분석
2002	부 동 산 경 제	김 지 연	경제 불확실성과 주택 가격 변동률 간의 연계성 분석
2007	공 공 경 제	양 정 선	정부의 중소기업 기술사업화 지원이 기업의 혁신 활동에 미치는 영향: 사업화연계기술개발사업을 중심으로

학위증서 번 호	학 과	성 명	논 문 제 목
2020	정보기술경제	김 수 형	조미세먼지가 소매 가맹점 매출에 미치는 효과 분석: 내구재와 비내구재에 대한 차별적 효과를 중심으로
2025	경 제 이 론	김 태 형	한국 승용차 내수시장 결정요인 분석 -거시경제지표를 중심으로-
2051	국 제 경 제	김 민 재	제조업 기업의 해외직접투자와 국내설비투자 관계 분석
2056	금 융 경 제	김 정 원	거시경제요인과 아파트 매매 전세 실거래 가격 지수의 관계
2066	정보기술경제	황 승 환	전문기관의 원/달러 환율예측력 분석: 시계열 모형 및 기계학습 LSTM 모형과의 비교연구
2068	경 제 이 론	정 수 열	보건의료 분야 공적 개발원조와 북한의 경제성장 간의 상관관계 연구
2083	국 제 경 제	윤 선 영	국제곡물가격의 흐름과 변동성 요인 분석
2084	국 제 경 제	이 유 진	한-베트남 FTA 양국의 경제효과 및 파급영향
2085	금 융 경 제	신 혜 진	연구개발특구의 규제 샌드박스 적용과 벤치캐피 탈 투자 활성화에 관한 연구
2096	정보기술경제	이 진 욱	Cluster Based Multi Strategy Portfolio
2114	공 공 경 제	최 원 호	성과공유제의 현황과 개선방안 연구
2133	경 제 이 론	김 백 규	고성장 가젤기업의결정요인:기업간 거래네트워크 의 역할을 중심으로
2143	부 동 산 경 제	강 태 영	분양가상한제가 민간부문 주택공급에 미치는 영 향에 대한 실증 분석
2264	국 제 경 제	심 지 은	글로벌 공급망 참여 방식이 프렌드쇼어링 주요 산업의 부가가치 기준 수출에 미치는 영향
2284	금 융 경 제	김 선 준	개인투자자의 공모도 인식과 활성화 방안에 대한 연구
2310	인공지능경제	이 승 원	더블 머신러닝을 이용한 제도의 효과 연구 재택근무의 조직성과에 대한 효과 분석

학위증서 번호	학 과	성 명	논 문 제 목
2319	국 제 경 제	이 동 혁	Military Spending and Economic Activity in South Korea
2321	국 제 경 제	정 용 근	Investing Abroad, Transforming at Home: An Empirical Study of Outward Foreign Direct Investment and Korean Manufacturing's Servicification
2330	금 융 경 제	손 창 우	Economic Development and Natural Disaster Fatality Mitigation
2373	E S G 경 제	박 준 성	지속가능경영보고서 발간과 중대성평가의 이사회 검토 활동이 ESG등급에 미치는 영향
2379	E S G 경 제	차 유 원	KRX 기후변화솔루션 ETF의 분산투자 효과 연구
2380	E S G 경 제	최 문 학	기업 이직률이 ESG평가영역 중 S(사회, Social)영역 평가결과에 미치는 영향에 대한 연구
2439	공공의화노동경제	김 세 인	국문 법인세 누진구조에 따른 납세자 행태 반응 분석 : 우리나라 신고자료를 중심으로
2441	공 공 경 제	김 청 량	북한의 군사도발 관련 위험이 국내 주식시장에 미치는 영향에 대한 연구 - 사건연구를 중심으로 -
2463	부 동 산 경 제	김 민 성	소규모 지역개발사업의 어메니티 요소가 주택가격에 미치는 영향 : 부천옥길 공공주택 지구를 사례로
2490	인공지능경제	한 병 옥	브랜드 광고비 지출 및 소셜미디어 여론과 기업 매출의 상관관계



부 록



로운라 도서관 홈페이지	184
예비군연대 홈페이지	185
서강대 총동문회 홈페이지	186
교 훈	187
교 가	188
교 표	189



로운라 도서관 홈페이지

주소: https://library.sogang.ac.kr

개관시간

방학중

중일	평 일	08:00 ~ 20:00
	토요일	09:00 ~ 17:00
	공휴일	휴관
	일요일	휴관
방학	평 일	09:00 ~ 17:00
	토요일	휴관
	공휴일	휴관
	일요일	휴관
열람실		06:00 ~ 23:00 (L113, L1332-24시간 개방)

공지사항

- 2025학년도 여름방학 학습DB 교육 일정
- 2025-06-24
- 이제 표 연의 교육임을 알려하여 사전신청 후 수강하세요! 비대면 Zoom으로 진행됩니다. EBSCO 원도 DB 교육일 목요일(6월 24일) 교육(내용 1 모든 EBSCOhost 데이터베이스 7월 2일 (수) 14:00 EBSCOhost7 크게 열...
- 2025학년도 여름방학 학습DB 교육 일정
- 2025-06-24
- 2025년 8월 휴먼재 안락인혁위논문 제출안내
- 2025-06-19
- 2025학년도 여름방학 도서관 개관시간 - Summer Br...
- 2025-06-17
- 2025학년도 여름방학 정보검색특강(7-8월)
- 2025-06-17
- 2025년 도서관 하계 대청소 일정 공지
- 2025-06-16
- 2025 여름방학 장기대출 (6/10~6/23, 학부생 대상)
- 2025-06-09

신착도서 인기도서

로운라 지식발전소



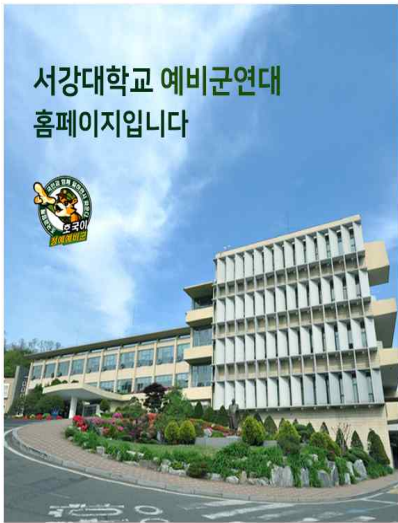
예비군연대 홈페이지

주소: <https://yebigun.sogang.ac.kr>



HOME | 로그인 | 사이트맵 | 서강대학교

연대소개 | 공지사항 | 훈련안내 | Q&A | 자료실



공지사항

MORE

24 전투복 / 전투화 대여 신청 양식

FEB 훈련 간 전투복 / 전투화 대여 신청 양식입니다(다이어블 / 생년월일 / 학번 / 상의 / 하의 / 전투화 / 풀린일 작성해주시면 됩니다(예시) 홍길동 / 000123 / 20290000 / 105 / 100인치로..

- [학생 예비군 전입 신고 안내] (이메일 재출 가능) 2025.01.20
- 제주항공 여객기 사고 유가족에 대한 예비군훈련 면제 지침(국방부) 2025.01.07
- 2024년 기본 3차 예비군훈련 안내 2024.11.06

훈련계시판

MORE



No Image

예비군훈련 주요 변동사항 및 기본... 등록된 게시글이 없습니다.

* 2016년 주요 변동사항 안내* 1.09000이후 입..



교 훈

Obedire Veritati

진리에 순종하라

Obey to the truth





교 가

장엄하고 힘차게

작사 이 희 승
작곡 안 익 태

mf

1 아 느 나 저 강 물 이 흐 르 는 뜻 을
2 우 리 의 목 적 지 는 슬 기 의 바 다

바 다 를 그 리 면 서 앞 으 로 간 다
덕 성 과 도 - 량 도 함 께 넓 히 자

보 아 라 우 뚝 솟 은 저 산 의 모 습
지 조 와 기 - 개 는 산 약 을 배 워

ff

하 늘 을 가 리 키 며 버 티 고 섰 다
이 상 의 하 늘 높 이 날 개 를 펴 자

f

서 울 이 라 서 쪽 에 도 서 강 언 덕 에
서 울 이 라 서 쪽 에 도 서 강 언 덕 에

젊 은 이 들 우 정 이 익 어 만 간 다
젊 은 이 들 푸 른 꿈 피 어 오 른 다



교 표



서강대학교 교표

본 서강대학교의 교표는 “방패의 모습”을 바탕으로 한 것이다. 방패가 가문 또는 군기등 여러 가지 휘장의 바탕이 된 것은 서구의 오랜 전통이며 현재는 우리나라에서도 많은 학교의 교표의 바탕으로 쓰여지고 있다. “방패”의 주홍색은 서강대학교의 교색(校色)으로 정해진 것이며 충성과 승리를 상징한다.

그 한복판의 삼각형 은색 도형은 “서강”의 첫음자인 “ㅅ”을 도안화한 것이며, 서강의 지성의 굳센 기백을 나타낸다.

머리부분에 쓰여진 IHS는 그리스문자 ΙΗΣΟΥΣ(예수)의 모노그램을 다시 라틴문자화한 것이다. 도형화된 이 글자는 이미 4·5세기경부터 그리스도교의 신앙과 진리의 상징으로 사용되었고, 중세말이래 교회미술과 전례(典禮)에 광범하게 사용되어 왔다. 성이나시오 로올라는 400년전에 예수회를 창설하면서부터 이 유서깊은 심볼을 동회의 정신을 집약하는 휘장으로 제정하였다.

아래 부분에 자리잡고 있는 왕관은 대학의 목표인 모든 지식과 학문의 면류관인 예지를 뜻한다.

서강대학교 경제대학원 2025-2026

2025년 7월 4일 인쇄
2025년 7월 4일 발행

발행 : 서강대학교 경제대학원
편집 : 서강대학교 경제대학원 행정팀
인쇄 : 효일문화(02-2273-4856)
